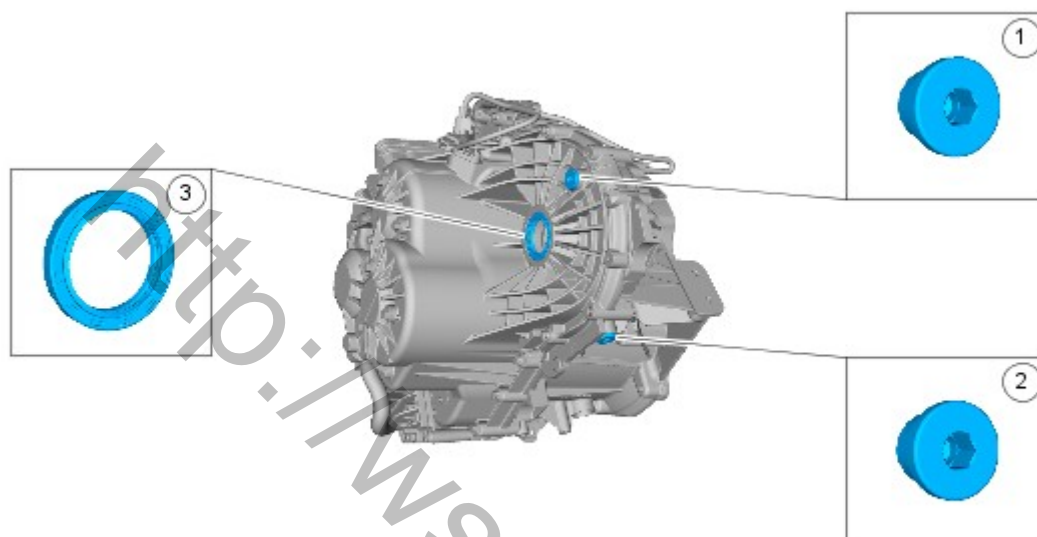


Автоматическая коробка передач - 6-ступенчатая коробка передач PowerShift — DPS6/6DCT250 - Описание коробки передач - Обзор

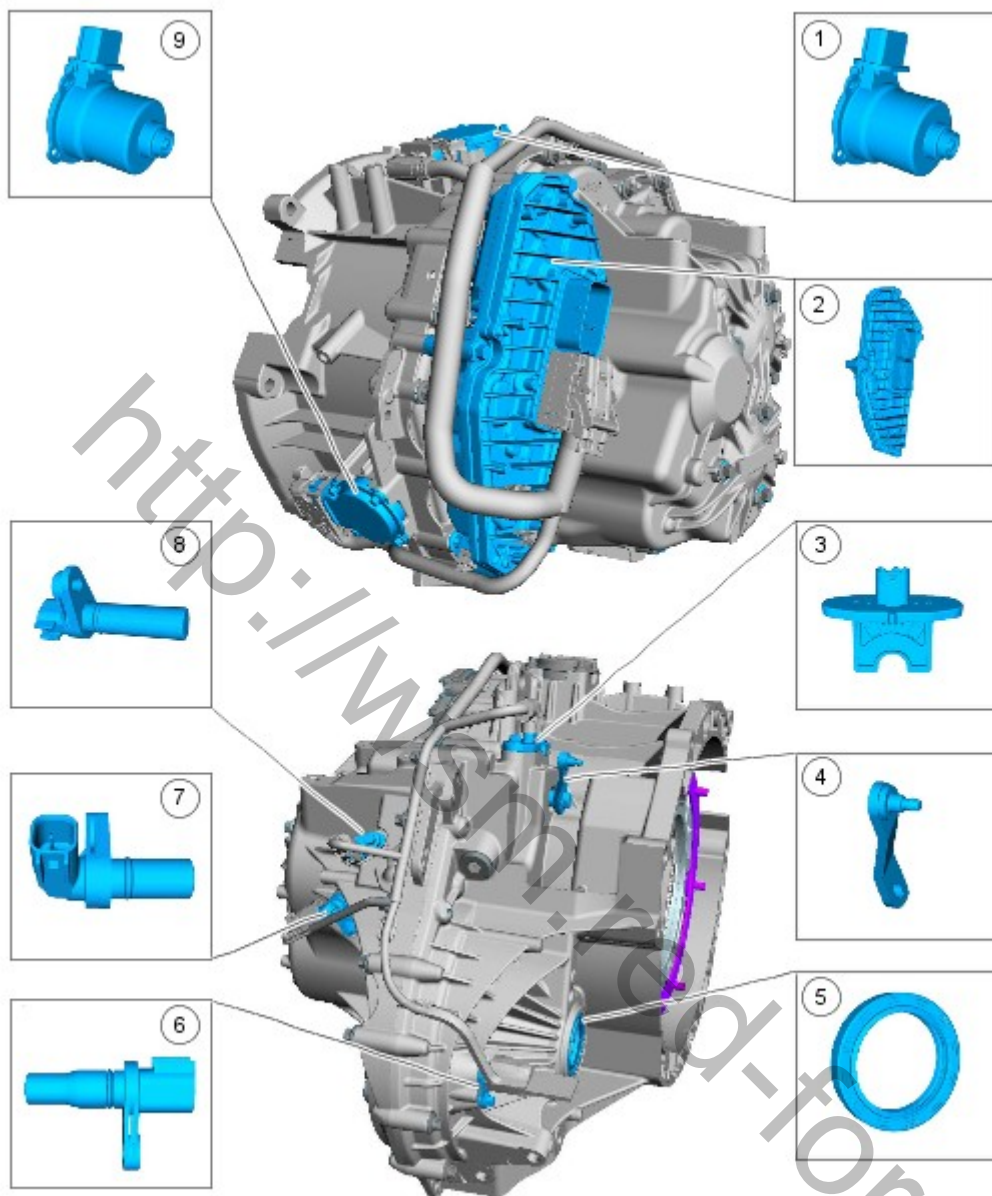
Описание и принцип действия

Компоненты коробки передач



E125213

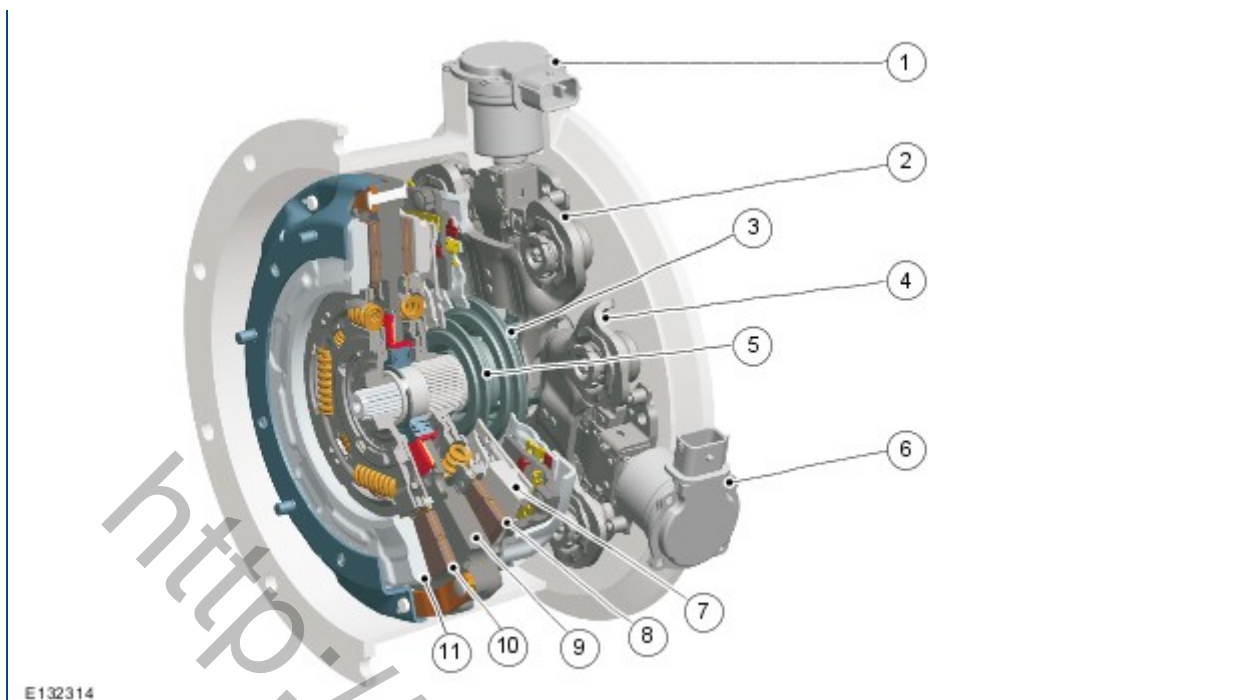
Поз.	Наименование
1	Пробка маслозаливной горловины и пробка для отверстия проверки уровня трансмиссионной жидкости
2	Пробка сливного отверстия
3	Сальник полуоси



E132257

Поз.	Наименование
1	Серводвигатель сцепления А — 1, 3 и 5 передачи
2	ТСМ (модуль управления коробкой передач)
3	датчик TR (диапазон коробки передач).
4	Рычаг выбора передач
5	Сальник полуоси
6	датчик OSS (частота вращения вторичного вала).
7	Датчик ISS (частота вращения первичного вала) А — 1, 3 и 5 передачи
8	Датчик ISS В — 2, 4, 6 передачи и передача заднего хода
9	Серводвигатель сцепления В — 2, 4, 6 передачи и передача заднего хода

Двойное сцепление



E132314

Поз.	Наименование
1	Серводвигатель сцепления А — 1, 3 и 5 передачи
2	Привод сцепления А — 1, 3 и 5 передачи
3	Подшипник включения сцепления А — 1, 3 и 5 передачи
4	Привод сцепления В — 2, 4, 6 передачи и передача заднего хода
5	Подшипник включения сцепления В — 2, 4, 6 передачи и передача заднего хода
6	Серводвигатель сцепления В — 2, 4, 6 передачи и передача заднего хода
7	Нажимной диск В — 2, 4, 6 передачи и передача заднего хода
8	Сцепление В — 2, 4, 6 передачи и передача заднего хода
9	Ведущий диск
10	Сцепление А — 1, 3 и 5 передачи
11	Нажимной диск А — 1, 3 и 5 передачи