

**Автоматическая коробка передач -  
6-ступенчатая коробка передач  
PowerShift — DPS6/6DCT250 - Модуль  
управления коробкой передач (TCM)**

**Снятие и установка**

**Общее оборудование**

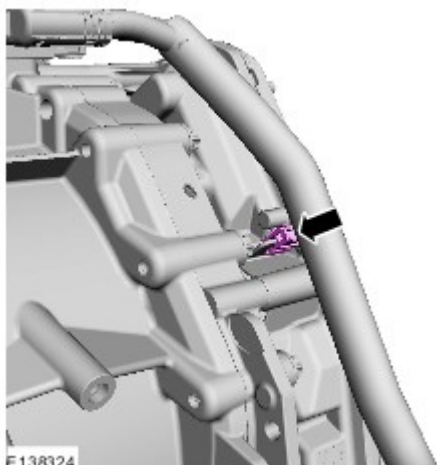
Диагностическое оборудование Ford
Отвертка с плоской головкой

**Материалы**

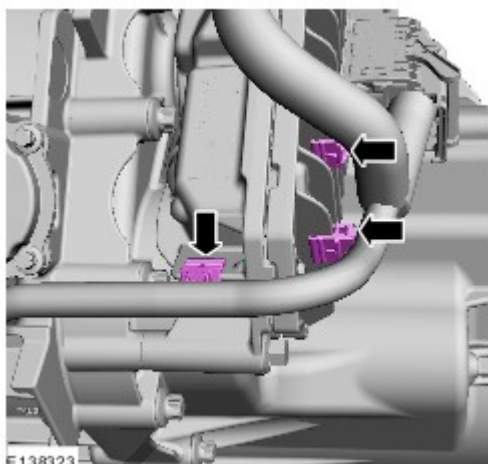
Наименование	Спецификация
Трансмиссионное масло - 75W FE 7U7J-M2C200-BA/CA/DA	WSS-M2C200-D2


**Снятие**

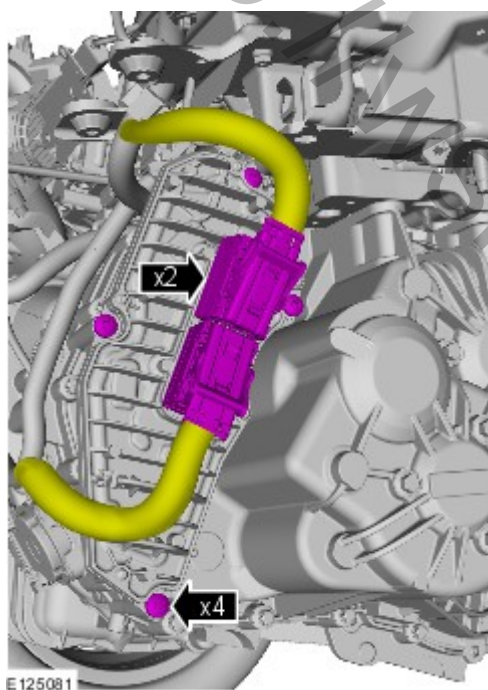
1. Загрузите информацию о модуле в диагностический прибор, используя программу установки программируемых модулей.
2. Обратитесь к процедуре: [Отсоединение и подсоединение АКБ](#) (414-01 Аккумулятор, крепление и провода аккумулятора, Общие процедуры).
3. Обратитесь к процедуре: [Поддомкрачивание и подъем автомобиля на подъемнике](#) (100-02 Поддомкрачивание и подъем автомобиля на подъемнике, Описание и принцип действия).
4. Снимите брызговик двигателя — при наличии.
- 5.




- 6.

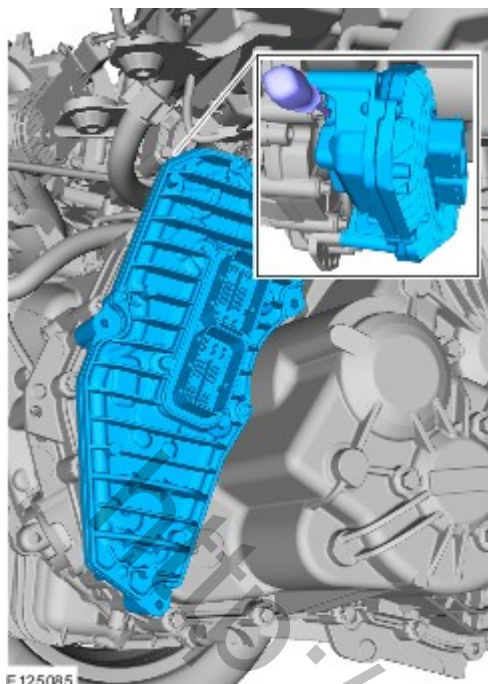


7.  **УВЕДОМЛЕНИЯ:** Убедитесь в отсутствии деформации или повреждений клемм или штырей/розеток модуля управления коробкой передач (TCM) и электрического разъема TCM.



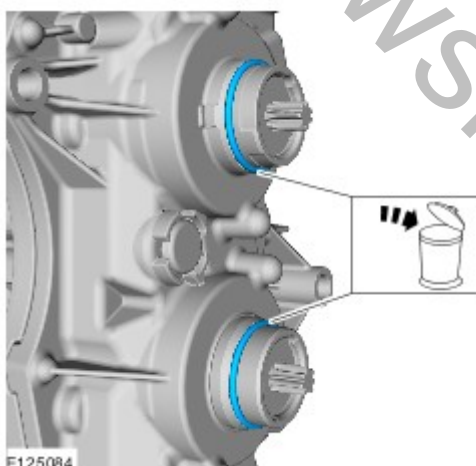
8.  **УВЕДОМЛЕНИЯ:** Соблюдайте предельную осторожность, чтобы не повредить поверхности прилегания.

*Общее оборудование:* Отвертка с плоской головкой




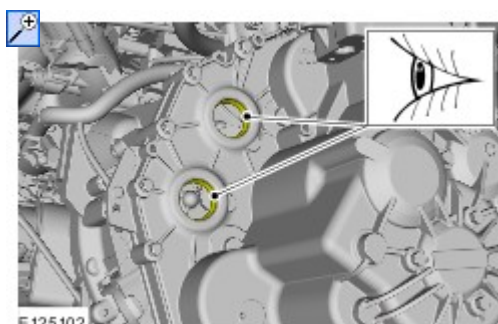
E125085

9.



E125084

10.  **УВЕДОМЛЕНИЯ:** Очистите сопрягаемые поверхности и удалите с них следы ржавчины и инородный материал.



E125102

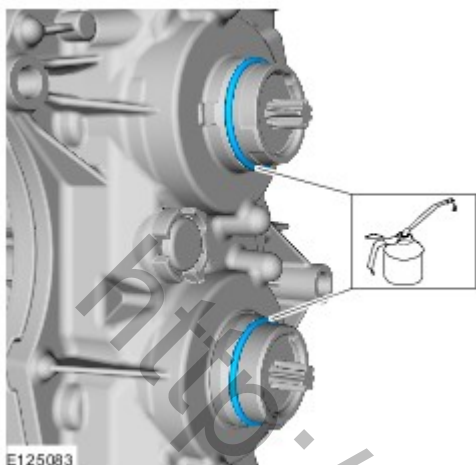
### Установка

1.  **УВЕДОМЛЕНИЯ:** Очистите сопрягаемые поверхности и удалите с них следы ржавчины и инородный материал.

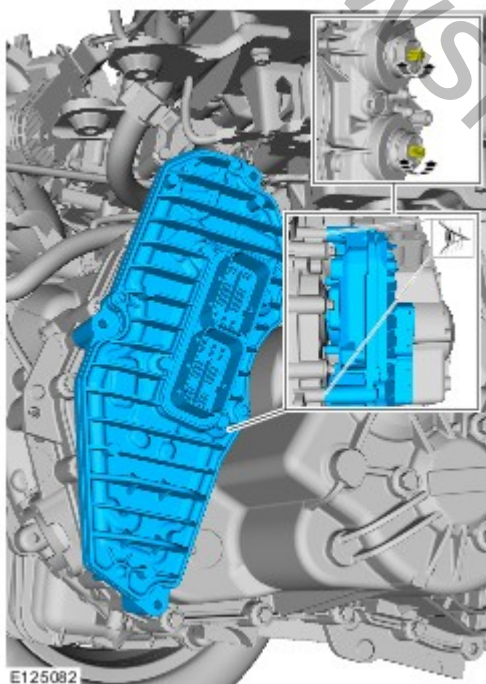
**ПРИМЕЧАНИЕ:** Установите новые уплотнения.

Нанесите тонкий слой смазки.

**Материалы:** WSS-M2C200-D2 (Трансмиссионное масло - 75W FE / 7U7J-M2C200-BA/CA/DA)

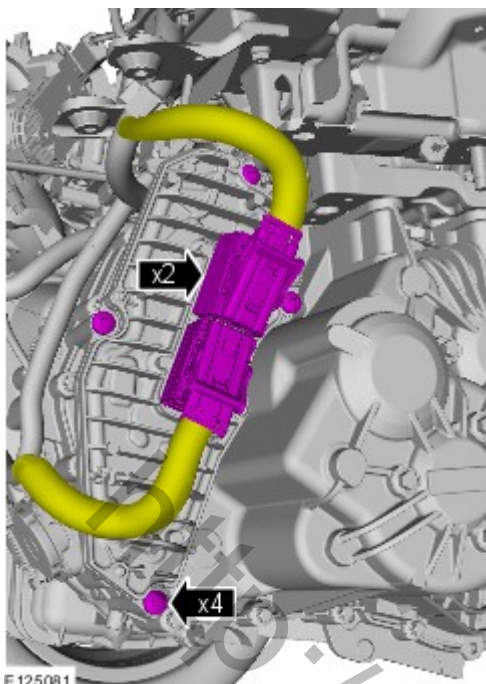


2. **ПРИМЕЧАНИЕ:** Убедитесь, что новый элемент установлен правильно.

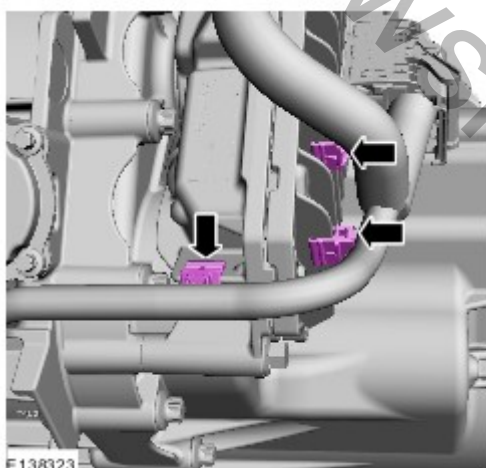


3.  **УВЕДОМЛЕНИЯ:** Убедитесь в отсутствии деформации или повреждений клемм или штырей/розеток модуля управления коробкой передач (TCM) и электрического разъема TCM.

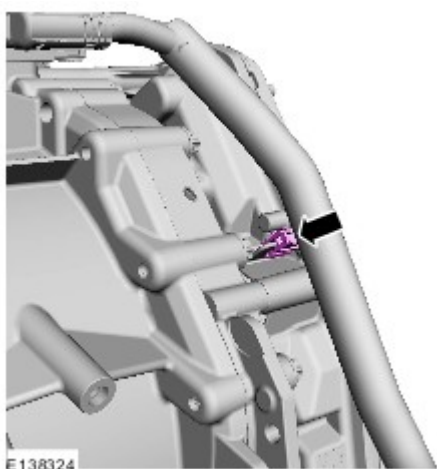
**Момент затяжки:** 27 Nm



4.



5.



6. Установите брызговик двигателя — при наличии.

7. Обратитесь к процедуре: [Поддомкрачивание и подъем автомобиля на подъемнике](#) (100-02 Поддомкрачивание и подъем автомобиля на подъемнике, Описание и принцип действия).
8. Обратитесь к процедуре: [Отсоединение и подсоединение АКБ](#) (414-01 Аккумулятор, крепление и провода аккумулятора, Общие процедуры).
9. **ПРИМЕЧАНИЕ:** Конфигурацию новых форсунок необходимо настраивать, используя программу установки программируемых модулей в WDS.

Выгрузите информацию о модуле из диагностического прибора в модуль, используя программу установки программируемых модулей.

*Общее оборудование:* [Диагностическое оборудование Ford](#)

10. Запустите процесс программирования положения механизма переключения передач, используя программу сервисных функций в диагностическом приборе.

*Общее оборудование:* [Диагностическое оборудование Ford](#)

11. Запустите процесс обучения системы сцепления, используя программу сервисных функций в диагностическом приборе.

*Общее оборудование:* [Диагностическое оборудование Ford](#)

<http://wsm.red-ford.ru/>