

**Автоматическая коробка передач -  
6-ступенчатая коробка передач PowerShift —  
DPS6/6DCT250 - Датчик частоты вращения  
входного вала (ISS)**

**Снятие и установка**

**Материалы**

Наименование	Спецификация
Трансмиссионное масло - 75W FE 7U7J-M2C200-BA/CA/DA	WSS-M2C200-D2

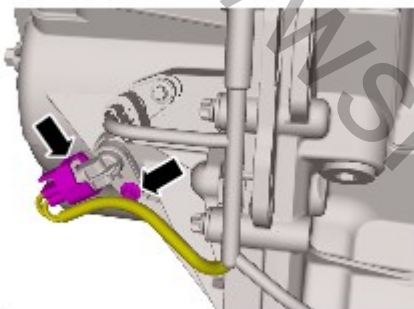
**Снятие**

1. Обратитесь к процедуре: Jacking and Lifting (100-02 Jacking and Lifting, Описание и принцип действия).

Обратитесь к процедуре: Engine Undershield

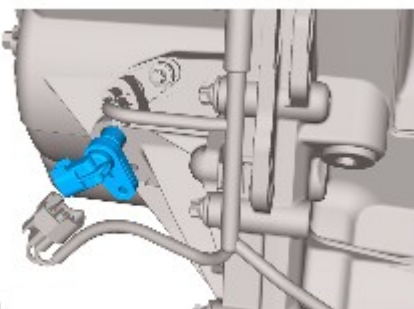
Датчик А частоты вращения первичного вала

2.



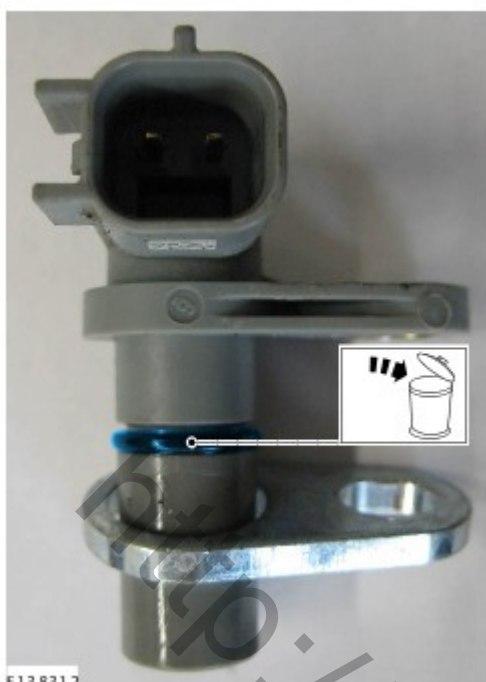
E125031

3.  **ПРЕДУПРЕЖДЕНИЕ:** Подготовьтесь к сбору вытекающей жидкости.




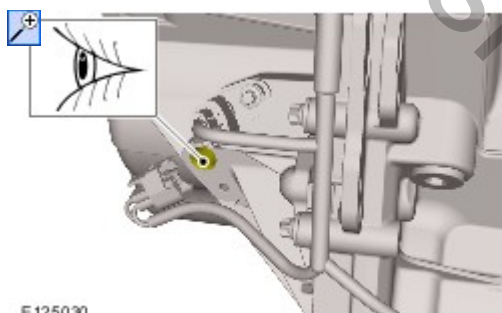
E125034

4.



E138312

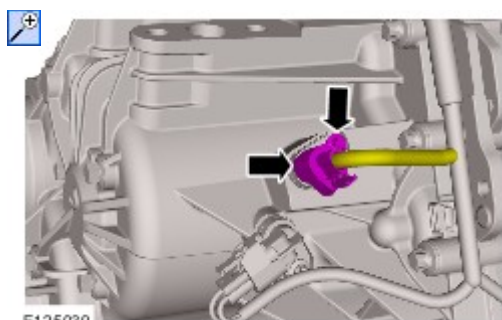
5.  **ПРЕДУПРЕЖДЕНИЕ:** Очистите сопрягаемые поверхности и удалите с них следы ржавчины и инородный материал.



E125030

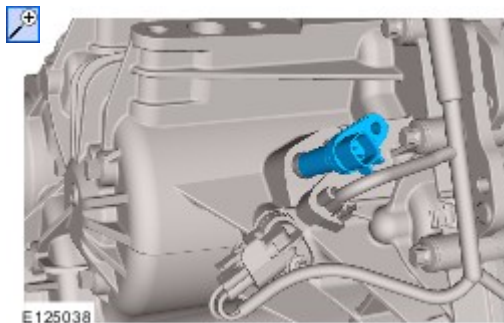
Датчик В частоты вращения первичного вала

- 6.




E125039

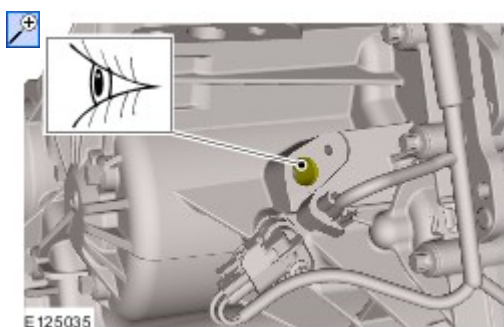
7.  **ПРЕДУПРЕЖДЕНИЕ:** Подготовьтесь к сбору вытекающей жидкости.



8.



9.  **ПРЕДУПРЕЖДЕНИЕ:** Очистите сопрягаемые поверхности и удалите с них следы ржавчины и инородный материал.

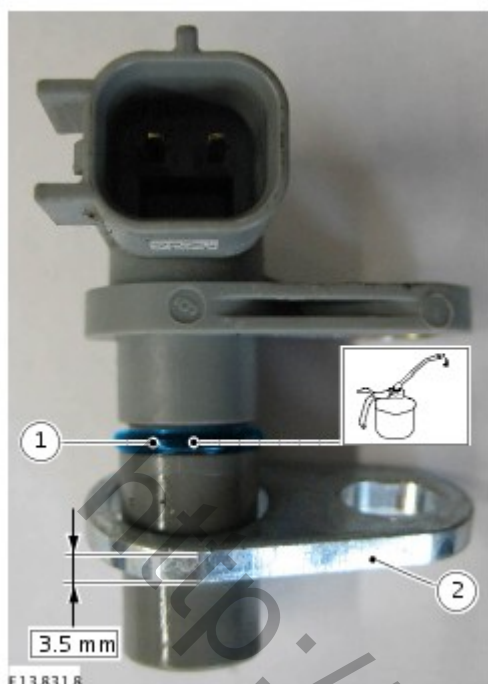


## Установка

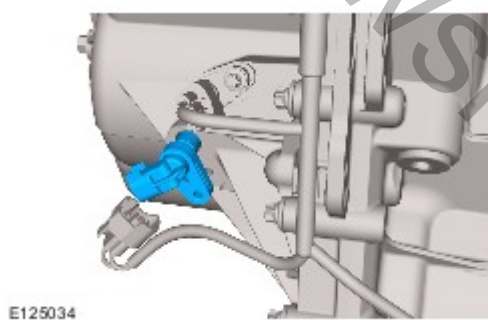
Датчик А частоты вращения первичного вала

1. **ПРИМЕЧАНИЕ:** Установите новый элемент.

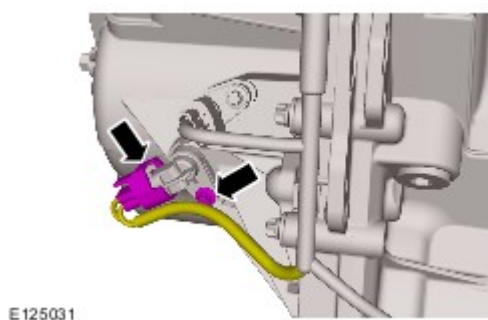
**Материалы:** WSS-M2C200-D2 (Трансмиссионное масло - 75W FE / 7U7J-M2C200-BA/CA/DA)



2.



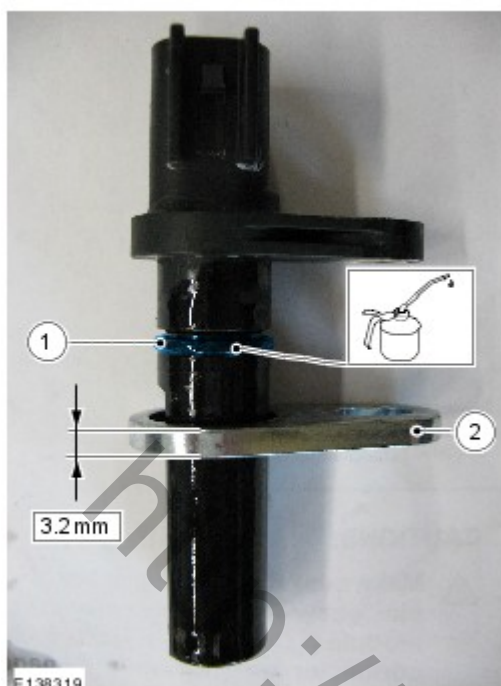
3. Момент затяжки: 10 Nm



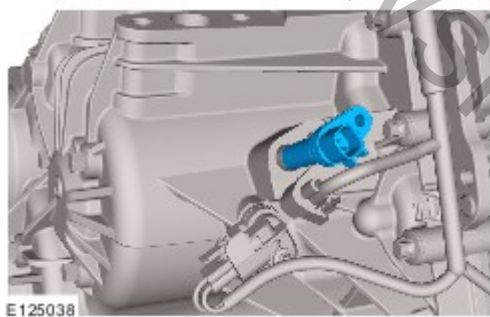
Датчик В частоты вращения первичного вала

4. ПРИМЕЧАНИЕ: Установите новый элемент.

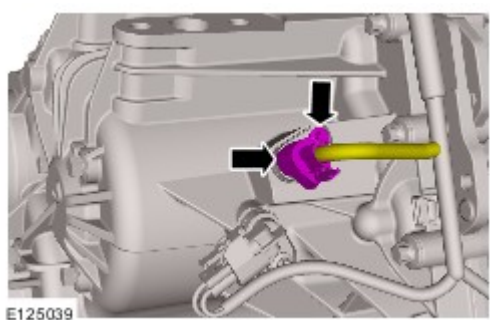
Материалы: WSS-M2C200-D2 (Трансмиссионное масло - 75W FE / 7U7J-M2C200-BA/CA/DA)



5.



6. Момент затяжки: 10 Nm



Обратитесь к процедуре: Engine Undershield