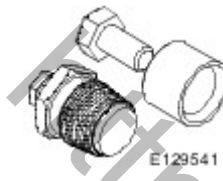


Автоматическая коробка передач - 6-ступенчатая коробка передач PowerShift — DPS6/6DCT250 - Уплотнение вала селектора

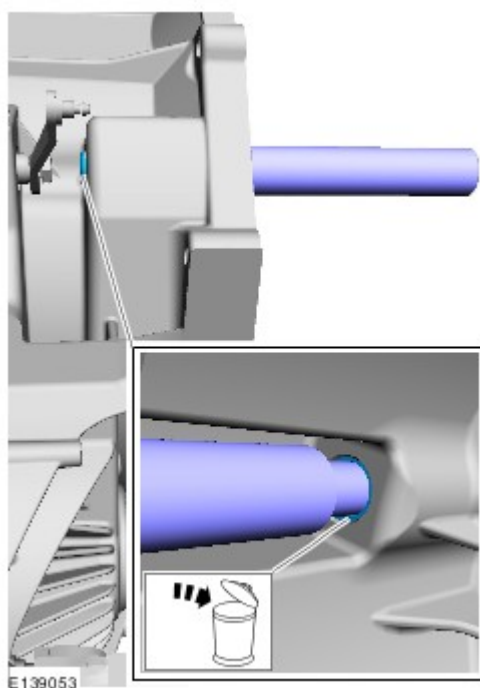
### Снятие и установка

#### Специальный инструмент(ы) / Общее оборудование

	307-670 Remover/Installer
Пробойник	

#### Снятие

1. См.: коробка передач (307-01, снятие).
2. Общее оборудование: [Пробойник](#)

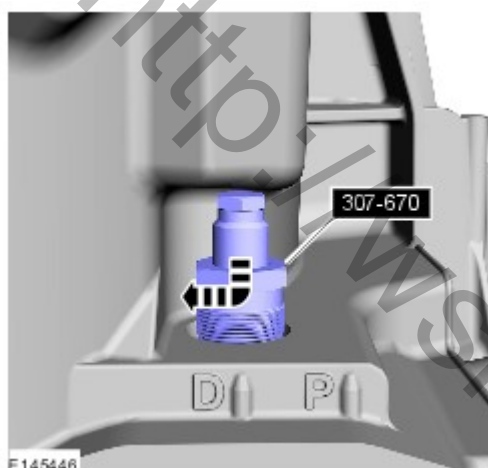


- 3.

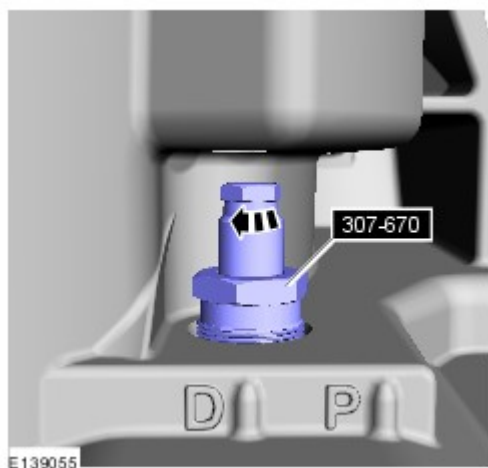


4. 1. Установите специальный инструмент: [307-670](#).


2.



5. Снимите специальный инструмент: [307-670](#).

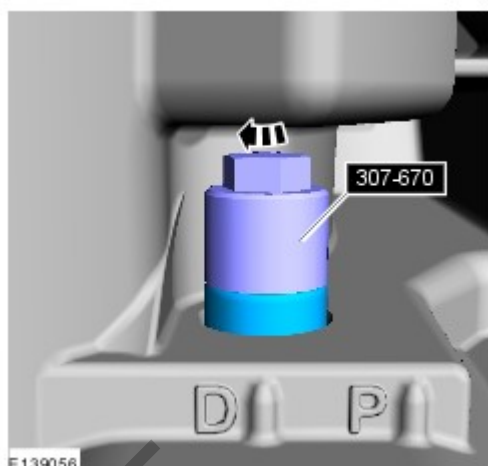


### Установка

- 
**УВЕДОМЛЕНИЯ:** Соблюдайте предельную осторожность, чтобы не повредить сальник.  
**ПРИМЕЧАНИЕ:** Элемент должен быть чист и свободен от посторонних веществ.

Используйте специальный инструмент: [307-670](#).

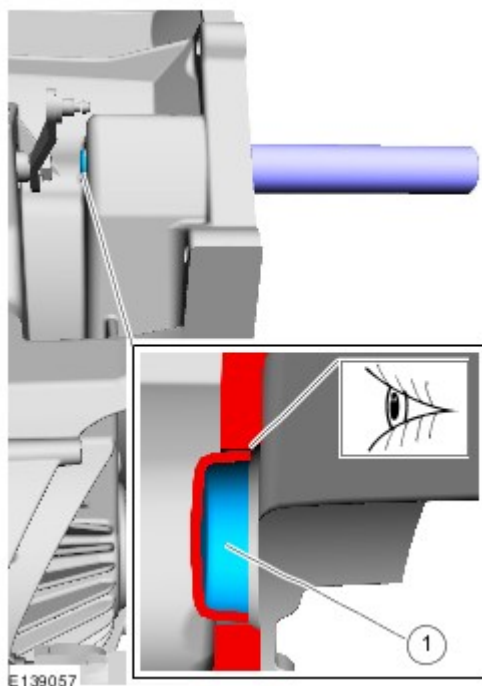
Момент затяжки: 15 Nm



2. 1.  
 2. ПРИМЕЧАНИЕ: Убедитесь, что установлен новый болт.  
 Момент затяжки: 26 Nm



3. 1. ПРИМЕЧАНИЕ: Установите новый элемент.



4. См.: коробка передач (307-01, установка).