

Автоматическая коробка передач - 6-ступенчатая коробка передач PowerShift — DPS6/6DCT250 - Электродвигатель исполнительного устройства сцепления

Снятие и установка

Материалы


Наименование	Спецификация
Адгезивная паста-смазка 1C1J-19584-AB	WSS-M12A4-A2

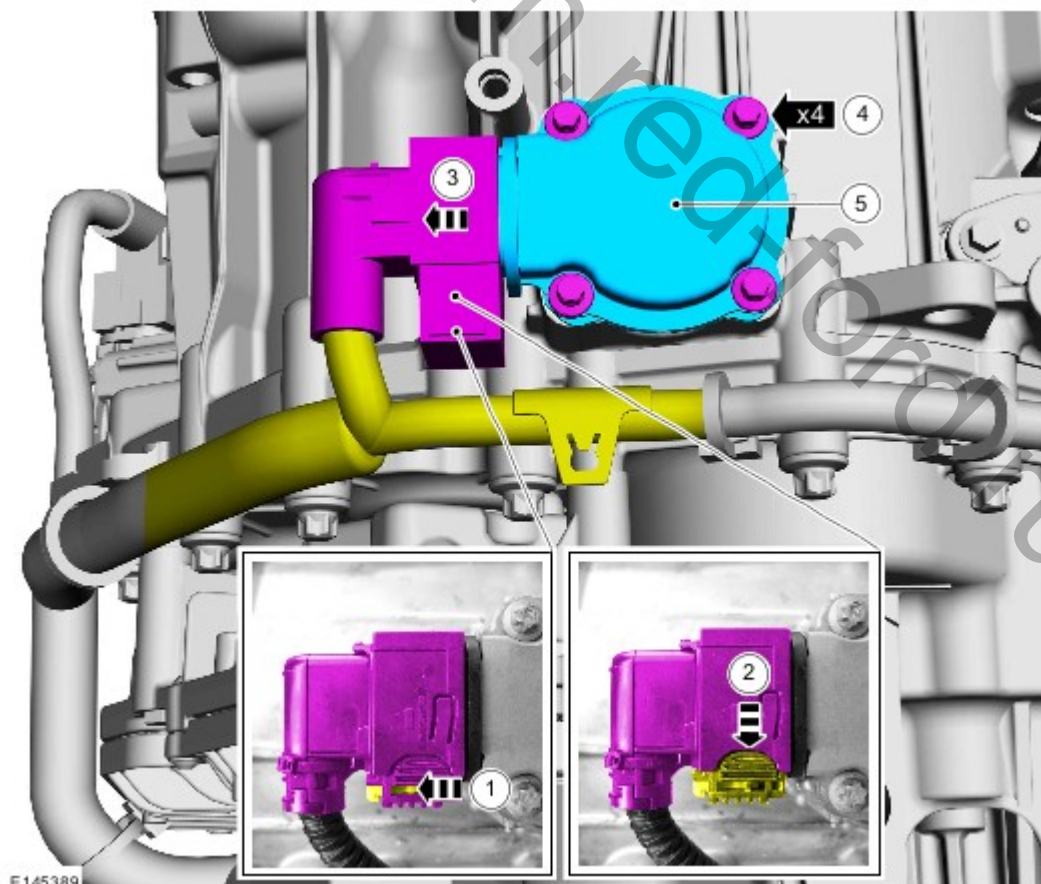
Снятие

2.0L Duratec-HE (110kW/150PS) - MI4/2.0L Duratec-HE (125kW/170PS) - MI4

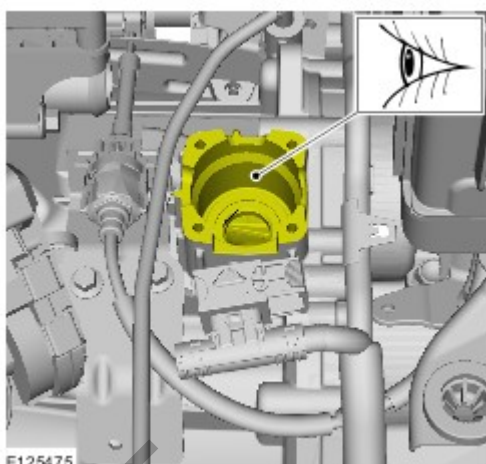
1. Обратитесь к процедуре: [Воздушный фильтр](#) (303-12D Распределение и фильтрация впускаемого воздуха - 2.0L Duratec-HE (110кВт/150л.с.) - MI4/2.0L Duratec-HE (125кВт/170л.с.) - MI4, Снятие и установка).


Для всех автомобилей

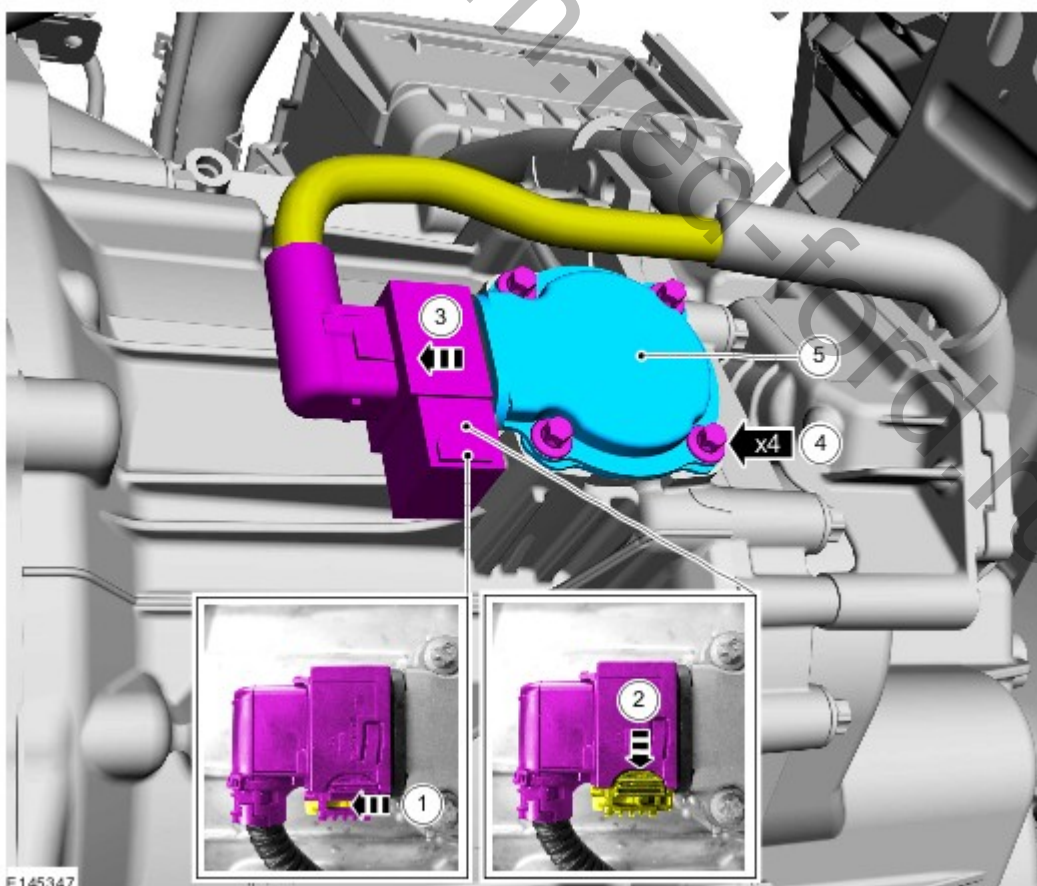
2.
 - 1.
 - 2.
 3.  **УВЕДОМЛЕНИЯ:** Соблюдайте предельную осторожность, чтобы не повредить жгуты электропроводки.
ПРИМЕЧАНИЕ: Не погните и не повредите клеммы элементов.



3.  **УВЕДОМЛЕНИЯ:** Очистите сопрягаемые поверхности и удалите с них следы ржавчины и инородный материал.

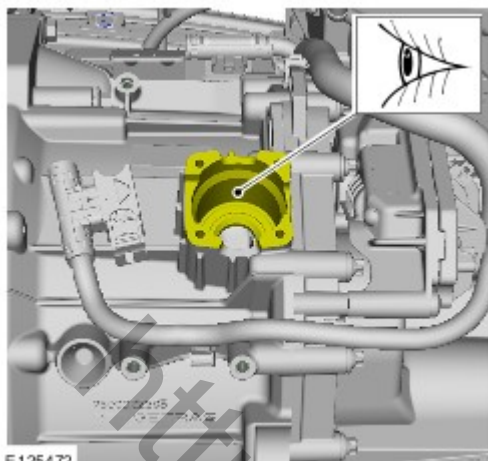


4. Обратитесь к процедуре: [Поддомкрачивание и подъем автомобиля на подъемнике](#) (100-02 Поддомкрачивание и подъем автомобиля на подъемнике, Описание и принцип действия).
5. Снимите брызговик двигателя — при наличии.
6.
 - 1.
 - 2.
 3.  **УВЕДОМЛЕНИЯ:** Соблюдайте предельную осторожность, чтобы не повредить жгуты электропроводки.
ПРИМЕЧАНИЕ: Не погните и не повредите клеммы элементов.



Установка

1.  **УВЕДОМЛЕНИЯ:** Очистите сопрягаемые поверхности и удалите с них следы ржавчины и инородный материал.



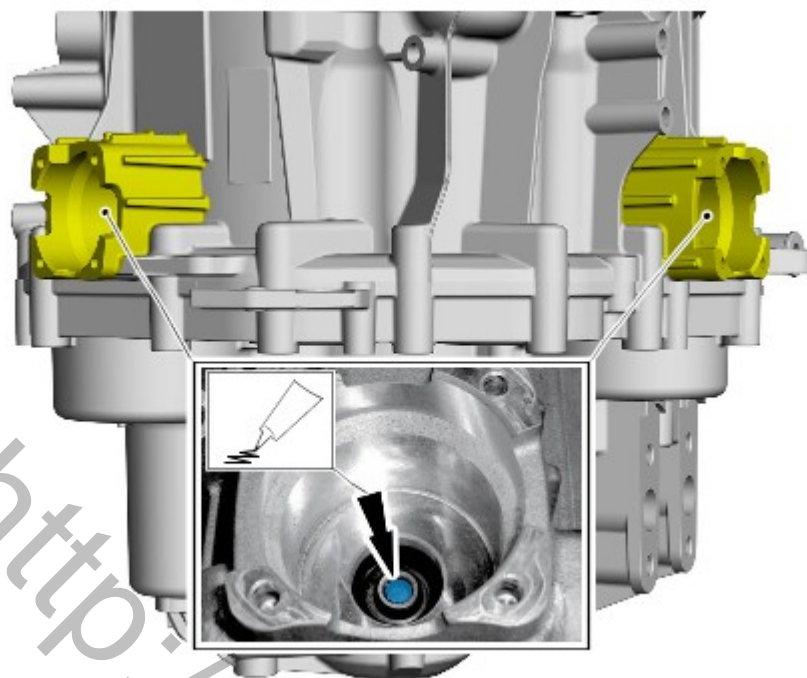
2.
 - 1.
 2. Нанесите тонкий слой смазки.

Материалы: [WSS-M12A4-A2](#) (Адгезивная паста-смазка / 1C1J-19584-AB)



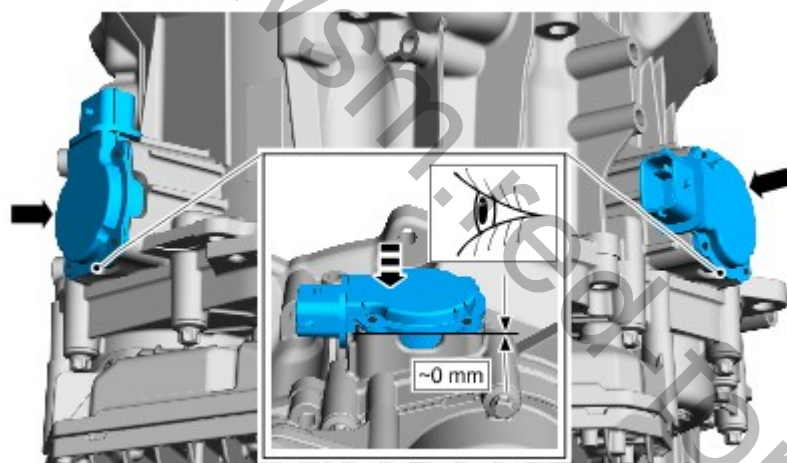
3. Нанесите тонкий слой смазки.

Материалы: [WSS-M12A4-A2](#) (Адгезивная паста-смазка / 1C1J-19584-AB)



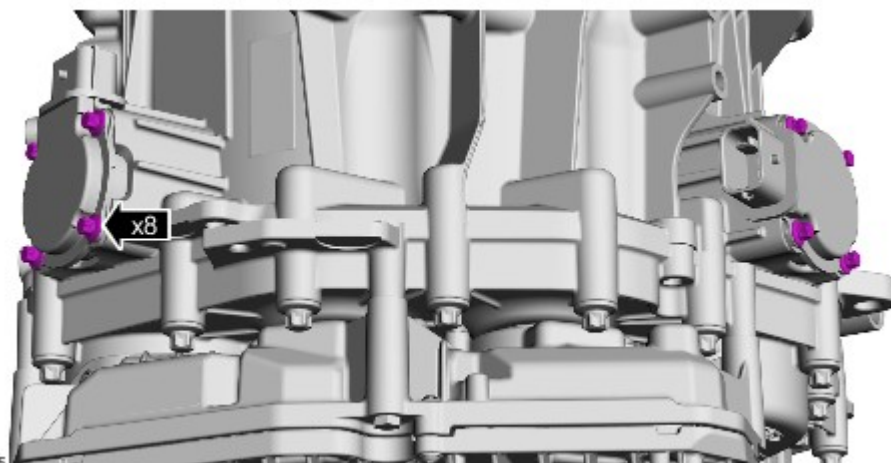
E145972

4. ПРИМЕЧАНИЕ: Убедитесь, что компоненты установлены правильно.




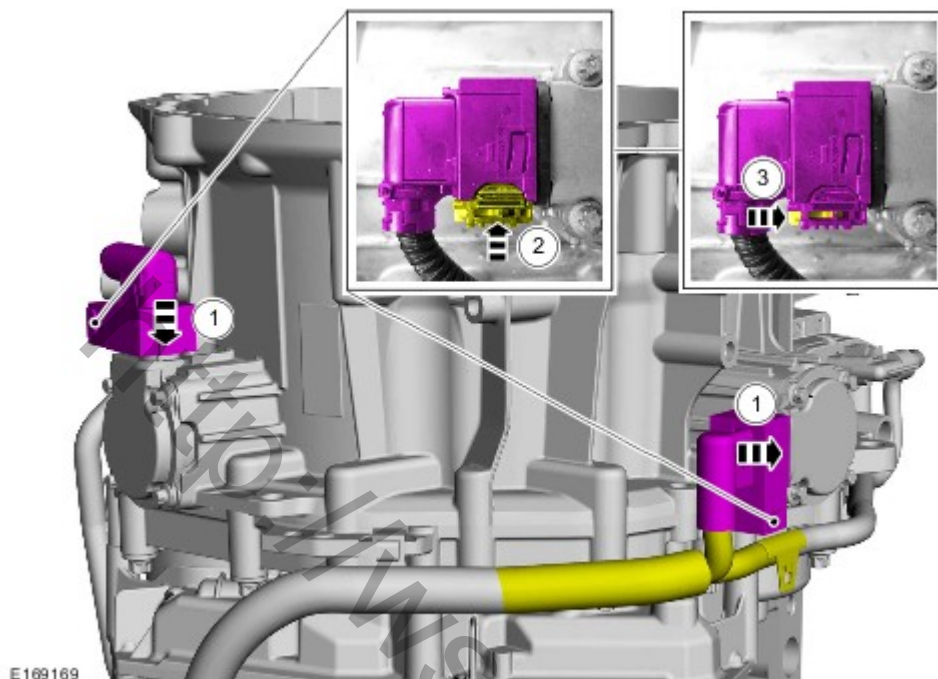
E169293

5. Момент затяжки: 5 Nm



E169275

6.  **УВЕДОМЛЕНИЯ:** Соблюдайте предельную осторожность, чтобы не повредить жгуты электропроводки.
ПРИМЕЧАНИЕ: Не погните и не повредите клеммы элементов.



7. Установите брызговик двигателя — при наличии.
8. Обратитесь к процедуре: [Поддомкрачивание и подъем автомобиля на подъемнике](#) (100-02 Поддомкрачивание и подъем автомобиля на подъемнике, Описание и принцип действия).

2.0L Duratec-HE (110kW/150PS) - MI4/2.0L Duratec-HE (125kW/170PS) - MI4

9. Обратитесь к процедуре: [Воздушный фильтр](#) (303-12D Распределение и фильтрация впускаемого воздуха - 2.0L Duratec-HE (110кВт/150л.с.) - MI4/2.0L Duratec-HE (125кВт/170л.с.) - MI4, Снятие и установка).