

Внешние органы управления автоматической КПП - 6-ступенчатая коробка передач PowerShift — DPS6/6DCT250/6-ступенчатая коробка передач PowerShift — MPS6/6DCT450 - Регулировка троса рычага выбора передач

Общие процедуры

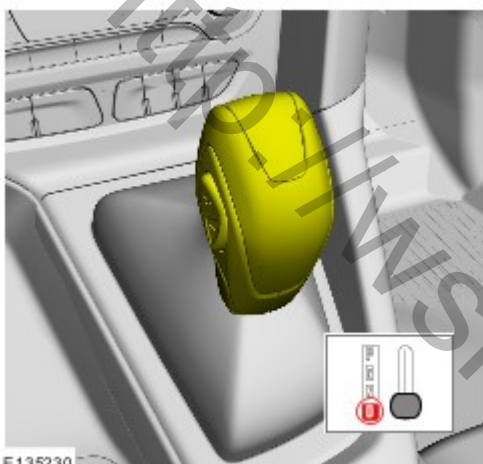
Общее оборудование

Диагностическое оборудование Ford

Регулировка

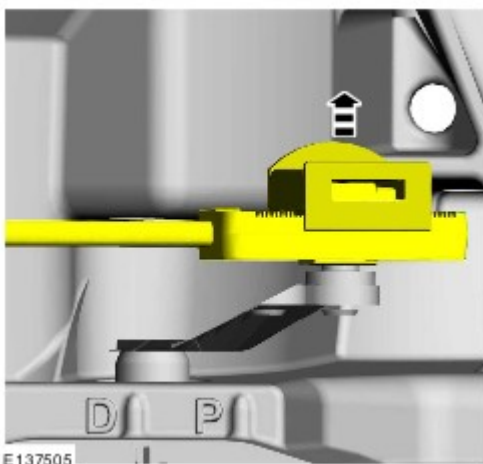
Все автомобили.

1.



6-Speed PowerShift Transmission - DPS6/6DCT250

2.



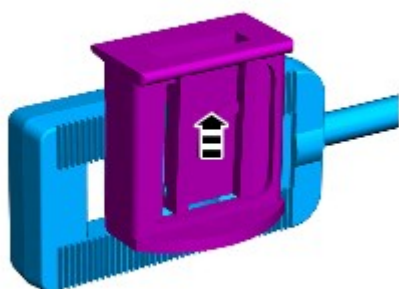
3. УВЕДОМЛЕНИЯ:



Используйте только среднее усилие.

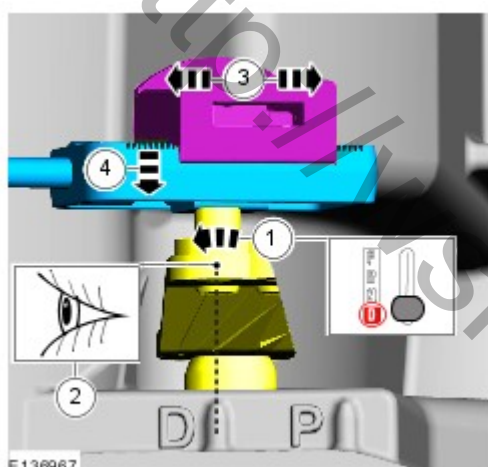


Будьте очень осторожны, чтобы не повредить зажимы.





E136966

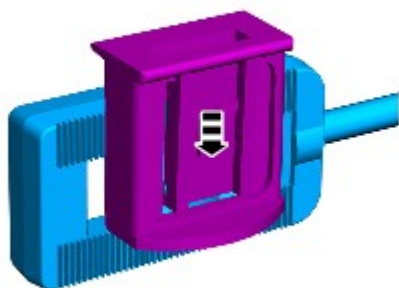
4.



E136967

5. УВЕДОМЛЕНИЯ:

-  Используйте только среднее усилие.
-  Будьте очень осторожны, чтобы не повредить зажимы.



E136968

Все автомобили.

6. Выполните действия по адаптивному обучению датчика выбора диапазона коробки передач (TR).

Общее оборудование: [Диагностическое оборудование Ford](#)

7. Убедитесь, что двигатель запускается только в положении парковки (P) и нейтральном положении (N), а фонари заднего хода горят только в положении заднего хода (R).

<http://wsm.red-ford.ru/>