

Внешние органы управления автоматической КПП - 6-ступенчатая коробка передач PowerShift — DPS6/6DCT250/6-ступенчатая коробка передач PowerShift — MPS6/6DCT450 - Узел селектора в сборе


## Снятие и установка

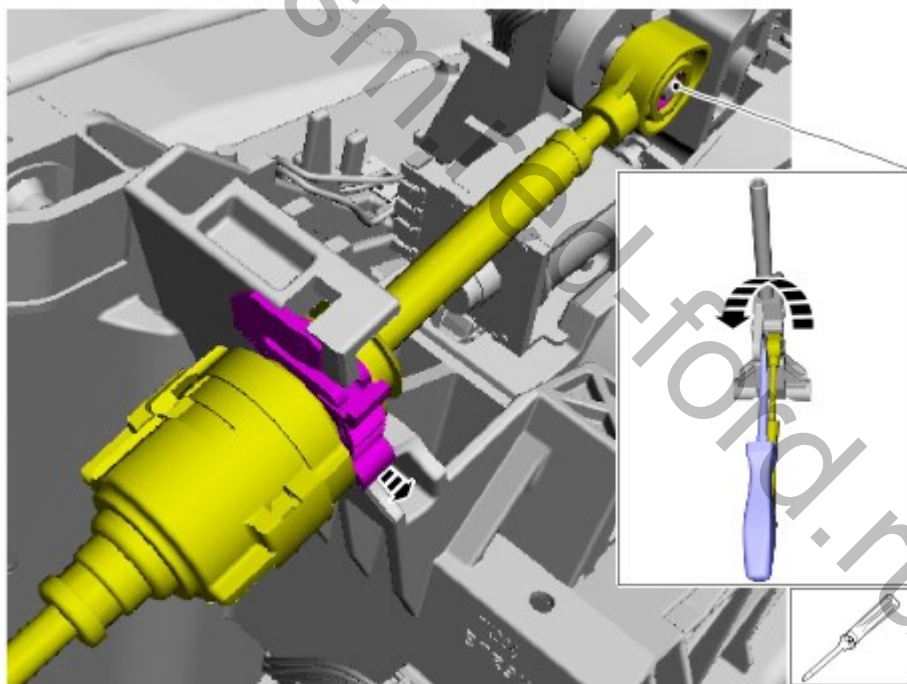
### Снятие



**УВЕДОМЛЕНИЯ:** Перекручивание или изгиб тросов переключения передач не допускается.

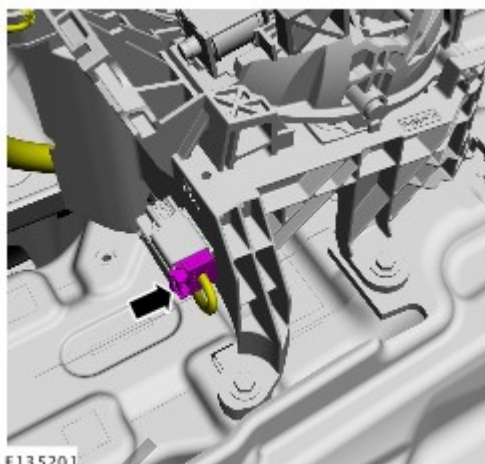
**ПРИМЕЧАНИЕ:** Шаги, описанные в этой процедуре, могут входить в процедуру установки.

1. Обратитесь к процедуре: [Консоль пола - В комплектацию автомобиля входит: Центральный подлокотник \(501-12 Панель приборов и консоль, Снятие и установка\)](#).  
Обратитесь к процедуре: [Консоль пола - В комплектацию автомобиля не входит: Центральный подлокотник \(501-12 Панель приборов и консоль, Снятие и установка\)](#).
2.  **УВЕДОМЛЕНИЯ:** Не тяните и не перемещайте трос рычага переключателя коробки передач, иначе можно повредить конец кабеля. Используйте отвертку и вращайте ее как показано на рисунке, чтобы отодвинуть конец кабеля от полюса на минимальное расстояние.

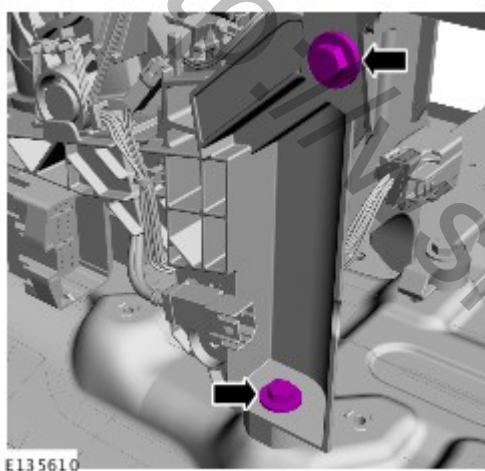


E235981

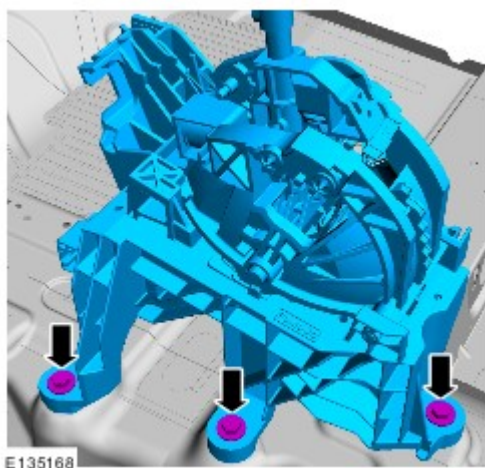
- 3.



4. Момент затяжки: 9 Nm



5. Момент затяжки: 9 Nm



### Установка

1. Выполните установку в последовательности, обратной снятию.
2. Обратитесь к процедуре: [Регулировка троса рычага выбора передач \(307-05](#)  
Внешние органы управления автоматической КПП - 6-ступенчатая коробка передач

PowerShift — DPS6/6DCT250/6-ступенчатая коробка передач PowerShift — MPS6/6DCT450, Общие процедуры).

<http://wsm.red-ford.ru/>