
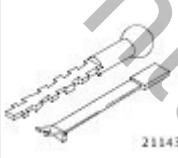



Двигатель - 2.0L Duratorq-TDCi (85кВт/115л.с.) - DW/2.0L Duratorq-TDCi (103кВт/140л.с.) - DW/2.0L Duratorq-TDCi (120кВт/163л.с.) - DW - Переднее уплотнение коленчатого вала

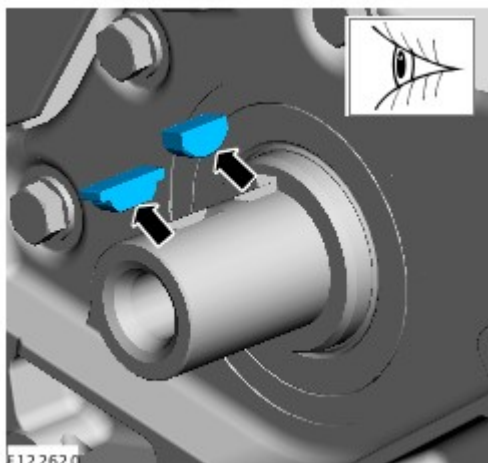
Снятие и установка

Специальный инструмент(ы)

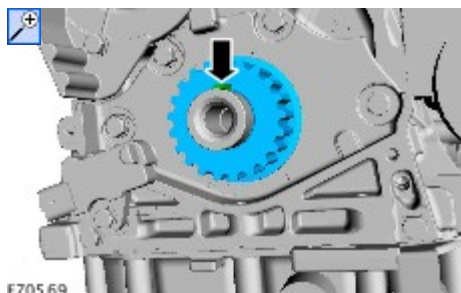
 <p>21136</p>	<p>303-255 Приспособление для установки уплотнения крышки газораспределительного механизма</p>
 <p>21143</p>	<p>303-293 Съемник уплотнения коленчатого вала</p>
 <p>21171</p>	<p>303-395 Приспособление для установки уплотнения коленчатого вала</p>

Снятие

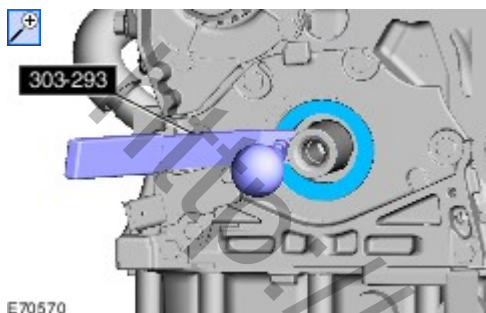
1. Обратитесь к процедуре: [Ремень газораспределительного механизма \(303-01H Двигатель - 2.0L Duratorq-TDCi \(85кВт/115л.с.\) - DW/2.0L Duratorq-TDCi \(103кВт/140л.с.\) - DW/2.0L Duratorq-TDCi \(120кВт/163л.с.\) - DW, Снятие и установка\).](#)
- 2.



- 3.

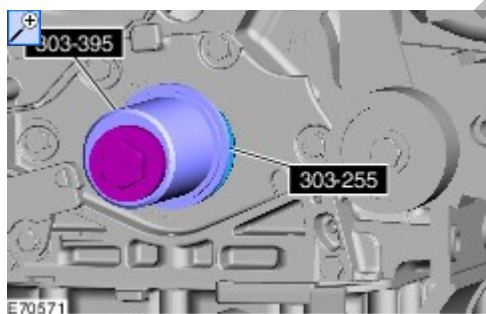


4. Используйте специальный инструмент: [303-293](#).

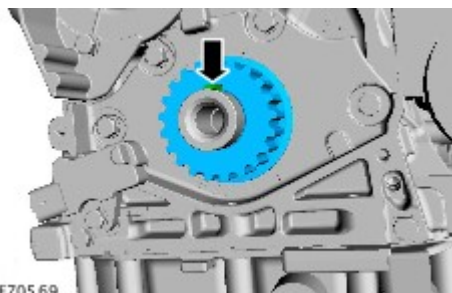


Установка

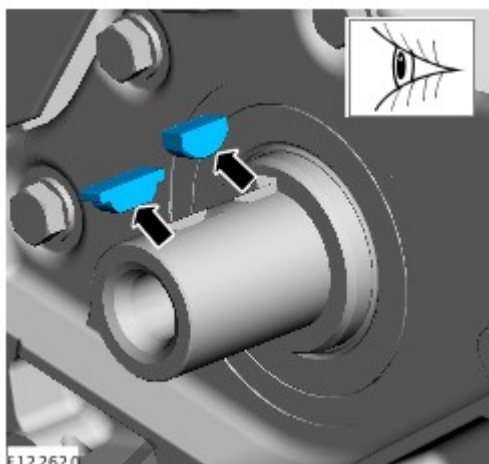
1. Используйте специальные инструменты: [303-255](#), [303-395](#).



2.



3.



4. Обратитесь к процедуре: [Ремень газораспределительного механизма \(303-01H Двигатель - 2.0L Duratorq-TDCi \(85кВт/115л.с.\) - DW/2.0L Duratorq-TDCi \(103кВт/140л.с.\) - DW/2.0L Duratorq-TDCi \(120кВт/163л.с.\) - DW, Снятие и установка\).](#)

<http://wsm.red-ford.ru/>