




Двигатель - 2.0L Duratorq-TDCi (85кВт/115л.с.)  
 - DW/2.0L Duratorq-TDCi (103кВт/140л.с.) -  
 DW/2.0L Duratorq-TDCi (120кВт/163л.с.) - DW -  
 Уплотнение распределительного вала

## Снятие и установка

### Специальный инструмент(ы)

	205-072 Универсальный ключ для удерживания фланцев
	303-174 Угломер для затяжки болтов
	303-293 Съемник уплотнения коленчатого вала
<input checked="" type="checkbox"/> Нажмите, чтобы изменить размер 21243	303-684 Приспособление для установки переднего сальника коленчатого вала

### Снятие

1. Обратитесь к процедуре: [Ремень газораспределительного механизма](#) (303-01H Двигатель - 2.0L Duratorq-TDCi (85кВт/115л.с.) - DW/2.0L Duratorq-TDCi (103кВт/140л.с.) - DW/2.0L Duratorq-TDCi (120кВт/163л.с.) - DW, Снятие и установка).

2. Используйте специальный инструмент: [205-072](#).

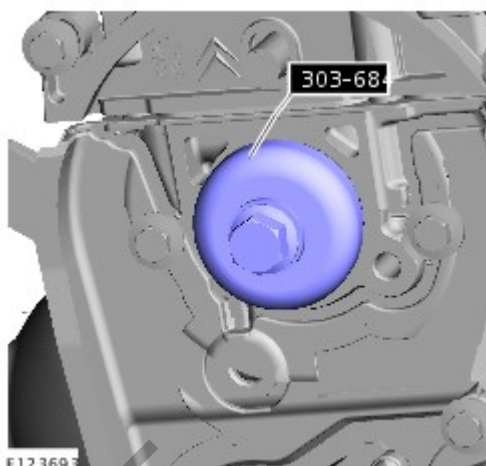
Нажмите, чтобы изменить размер E123691

3. Используйте специальный инструмент: [303-293](#).

Нажмите, чтобы изменить размер E123692

### Установка

1. Используйте специальный инструмент: [303-684](#).

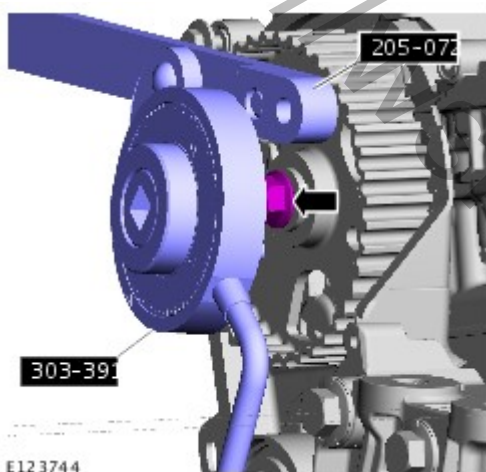


2. Используйте специальные инструменты: [303-174](#), [205-072](#).

Момент затяжки:

Этап 1: 20 Nm

Этап 2: 60°



3. Обратитесь к процедуре: [Ремень газораспределительного механизма](#) (303-01H Двигатель - 2.0L Duratorq-TDCi (85кВт/115л.с.) - DW/2.0L Duratorq-TDCi (103кВт/140л.с.) - DW/2.0L Duratorq-TDCi (120кВт/163л.с.) - DW, Снятие и установка).