

10. **ПРИМЕЧАНИЕ:** Специальный инструмент можно устанавливать только при правильно установленных фазах газораспределения.

Установите специальный инструмент.

Используйте специальный инструмент: [303-735](#).

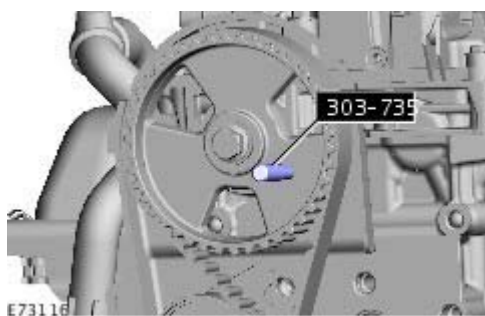


- 11.

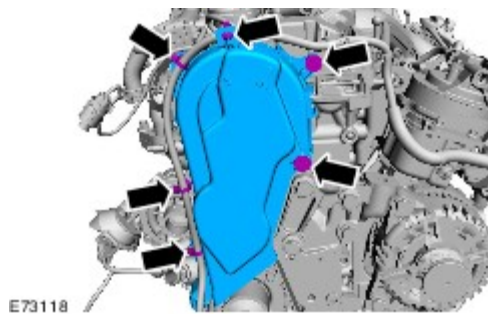


12. Удалите специальный инструмент.

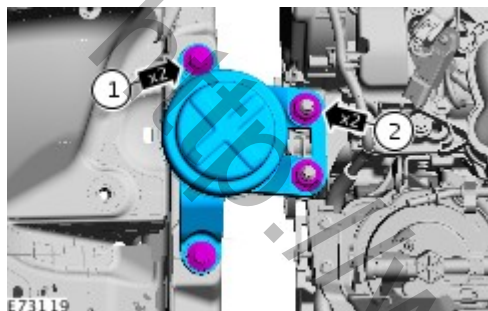
Используйте специальный инструмент: [303-735](#).



13. Момент затяжки: 7 Nm

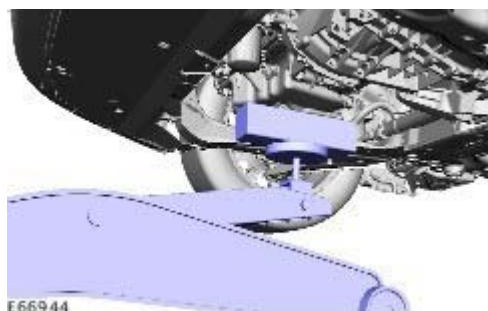


- 14.
1. **ПРИМЕЧАНИЕ:** На этой стадии затяните болты только усилием руки.
 2. **Момент затяжки:** 133 Nm

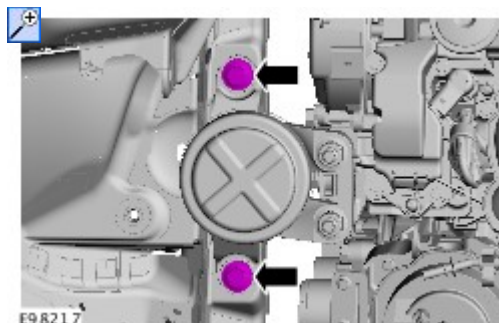


15. Опустите и снимите домкрат.

Общее оборудование: Подкатной домкрат

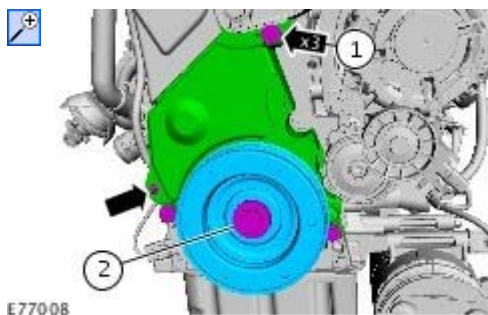


16. **Момент затяжки:** 90 Nm



- 17.
1. **Момент затяжки:** 7 Nm
 2. **ПРИМЕЧАНИЕ:** Установите новый элемент.

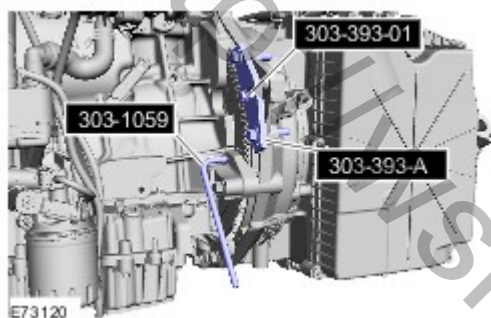
Момент затяжки:
 Этап 1: 70 Nm
 Этап 2: 60°



E77008

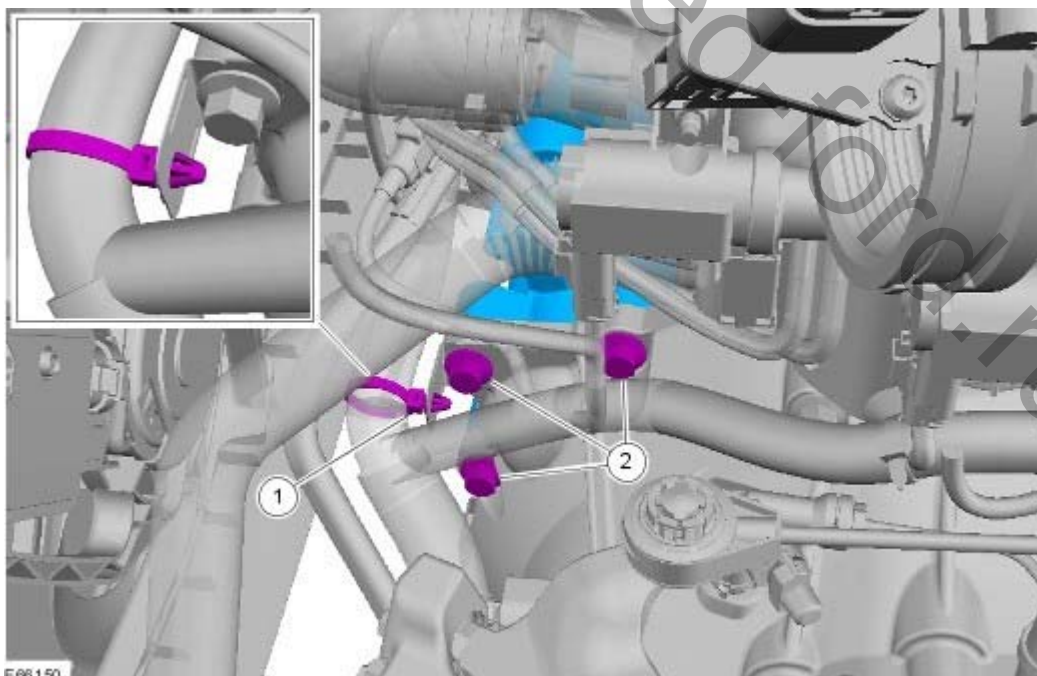
18. Уберите специальные инструменты.

Используйте специальные инструменты: [303-1059](#), [303-393](#), [303-393-01](#).



E73120

19. Момент затяжки: 40 Nm

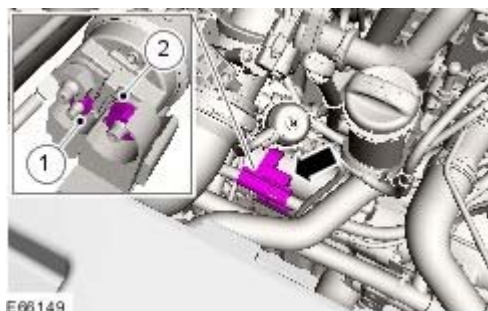


E06150

20.

1. Момент затяжки: 6 Nm

2. Момент затяжки: 12 Nm



21. Обратитесь к процедуре: [Ремень привода аксессуаров](#) (303-05G Привод аксессуаров - 2.0L Duratorq-TDCi (85кВт/115л.с.) - DW/2.0L Duratorq-TDCi (100кВт/136л.с.) - DW/2.0L Duratorq-TDCi (103кВт/140л.с.) - DW/2.0L Duratorq-TDCi (120кВт/163л.с.) - DW, Снятие и установка).

Обратитесь к процедуре: [Отсоединение и подсоединение АКБ](#) (414-01 Аккумулятор, крепление и провода аккумулятора, Общие процедуры).

<http://wsm.red-ford.ru/>