

Двигатель - 2.0L Duratorq-TDCi (85кВт/115л.с.) - DW/2.0L Duratorq-TDCi (103кВт/140л.с.) - DW/2.0L Duratorq-TDCi (120кВт/163л.с.) - DW
- Масляный картер

Снятие и установка

Общее оборудование

Оборудование для слива масла
Пластиковый скребок

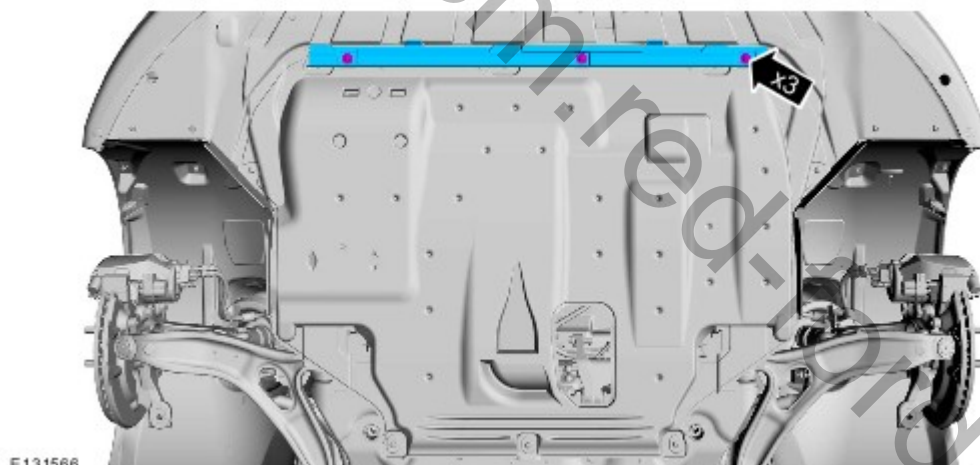
Материалы

Наименование	Спецификация
Грунт H-BW CU7J-BNDRT-AA/CA	-
Силиконовый уплотнитель LB 2U7J-M4G323-AB	WSE-M4G323-A4

Снятие

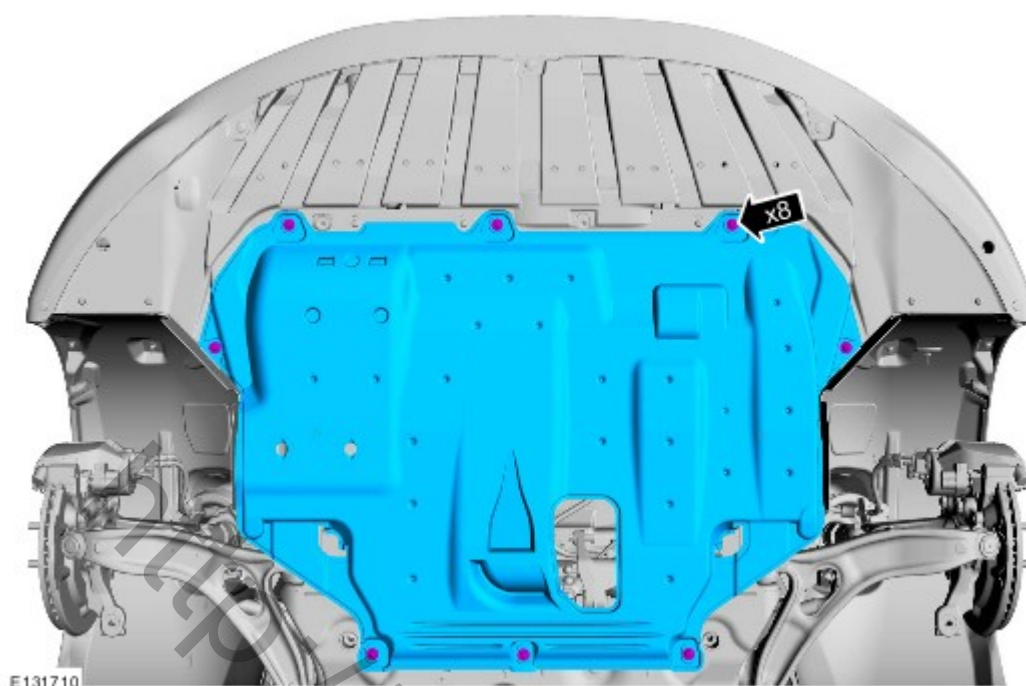
ПРИМЕЧАНИЕ: Шаги, описанные в этой процедуре, могут входить в процедуру установки.

1. Обратитесь к процедуре: [Поддомкрачивание и подъем автомобиля на подъемнике](#) (100-02 Поддомкрачивание и подъем автомобиля на подъемнике, Описание и принцип действия).
- 2.

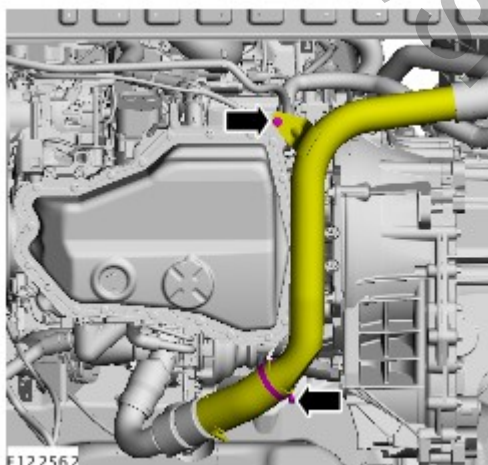


E131566

- 3.



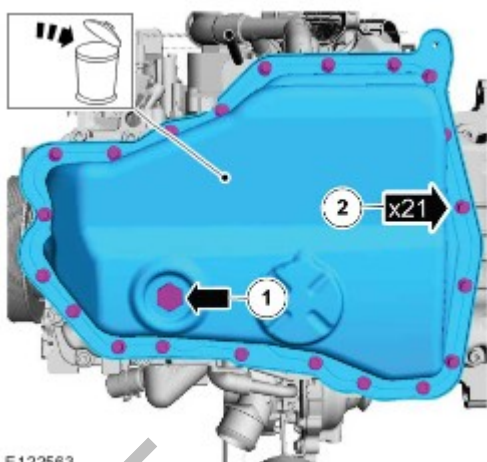
4. Момент затяжки: 10 Nm



5. 1. ПРИМЕЧАНИЕ: Подготовьтесь к сбору вытекающей жидкости.


Общее оборудование: Оборудование для слива масла

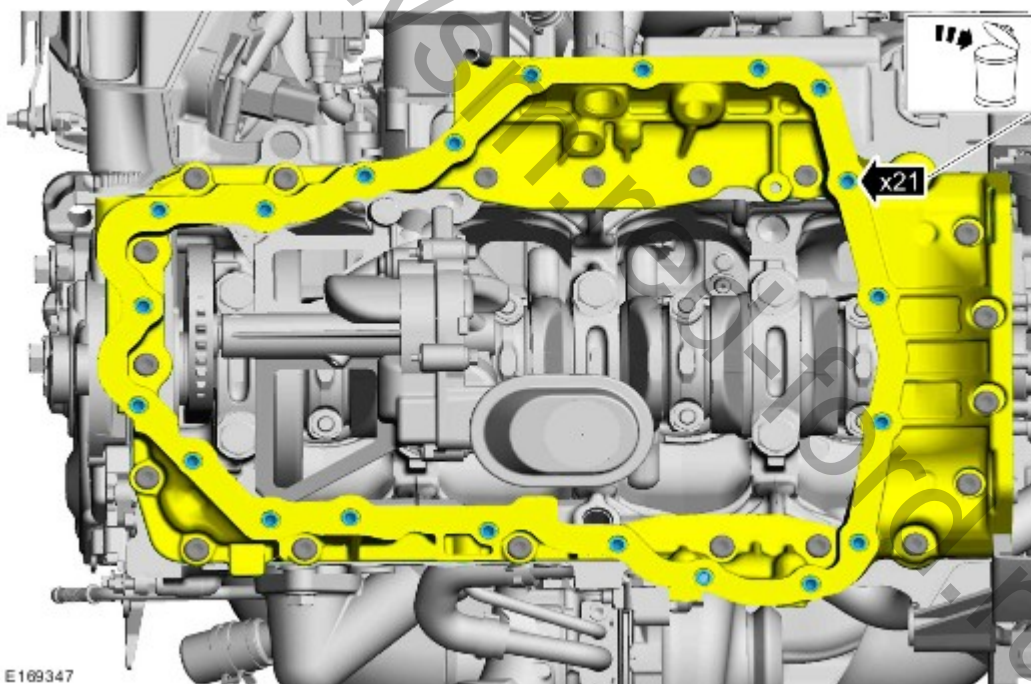
Момент затяжки: 34 Nm



E 122563

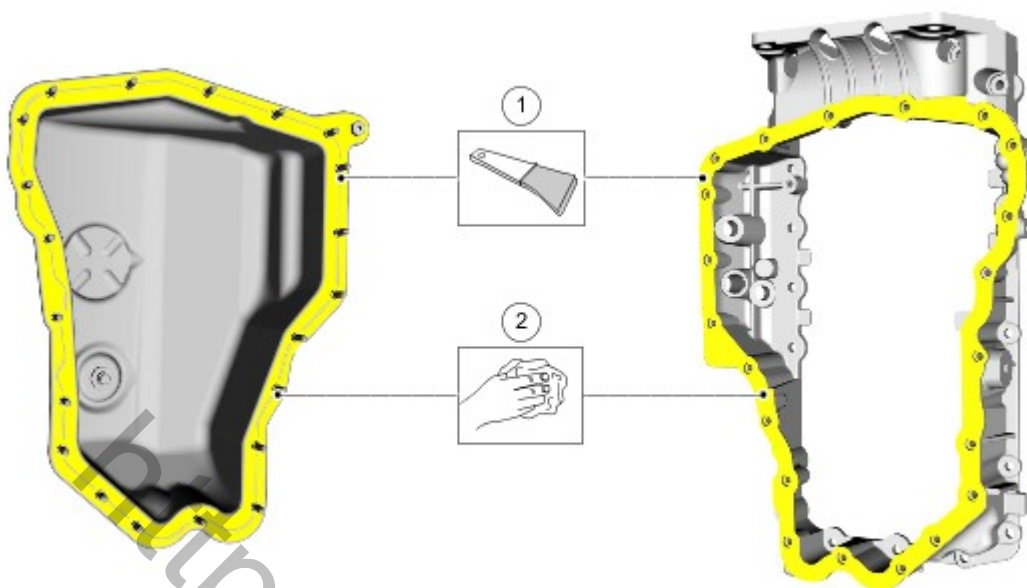
Установка

1. Выполните установку в последовательности, обратной снятию.
2.  **УВЕДОМЛЕНИЯ:** Соблюдайте предельную осторожность, чтобы не повредить поверхности прилегания.
ПРИМЕЧАНИЕ: Очистите сопрягаемые поверхности от инородного материала.



E 169347

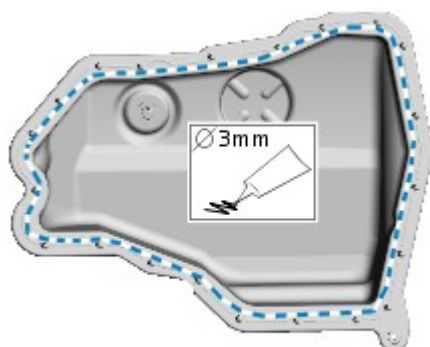
3. **ПРИМЕЧАНИЕ:** Очистите сопрягаемые поверхности от инородного материала.
 1. *Общее оборудование:* Пластиковый скребок
 2. *Материалы:* - (Грунт / CU7J-BNDRT-AA/CA)



E172519

4. ПРИМЕЧАНИЕ: Установите новый элемент.

Материалы: [WSE-M4G323-A4](#) (Силиконовый уплотнитель / [2U7J-M4G323-AB](#))



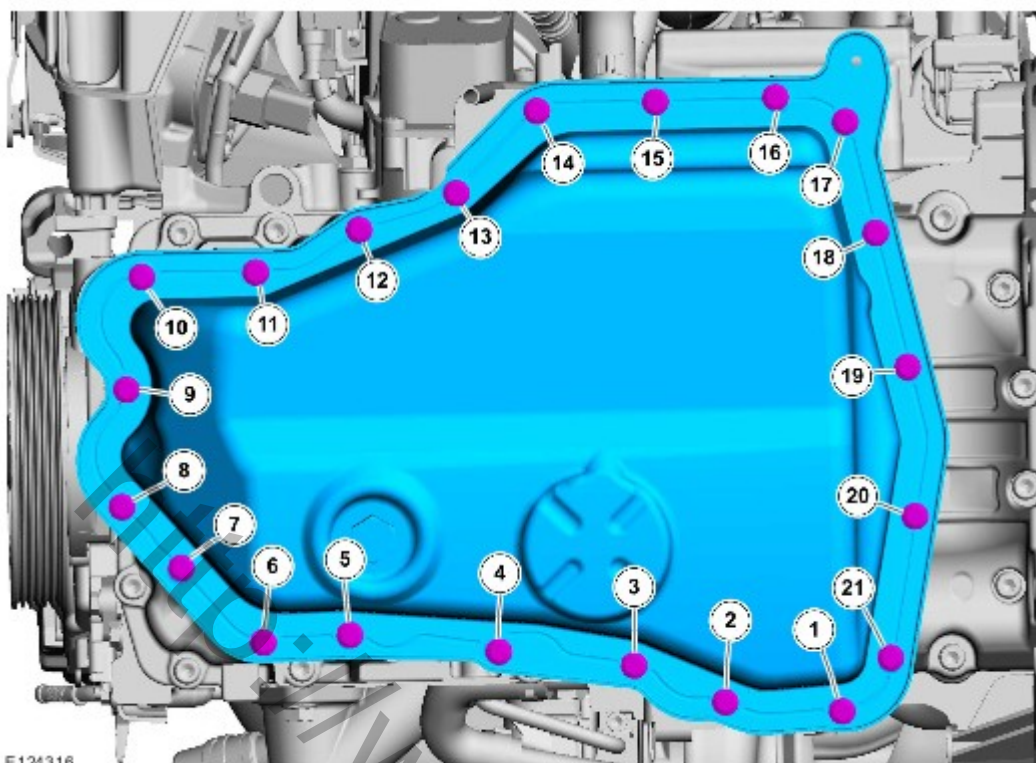
E122566

5. ПРИМЕЧАНИЕ: Установите новый элемент.

Момент затяжки:

Этап 1: 5 Nm

Этап 2: 9 Nm



6. Обратитесь к процедуре: [Спецификации](#) (303-01H Двигатель - 2.0L Duratorq-TDCi (85кВт/115л.с.) - DW/2.0L Duratorq-TDCi (103кВт/140л.с.) - DW/2.0L Duratorq-TDCi (120кВт/163л.с.) - DW, Спецификации).

