


Двигатель - 2.0L Duratorq-TDCi (85кВт/115л.с.) - DW/2.0L Duratorq-TDCi (103кВт/140л.с.) - DW/2.0L Duratorq-TDCi (120кВт/163л.с.) - DW  
- Сменный элемент масляного фильтра

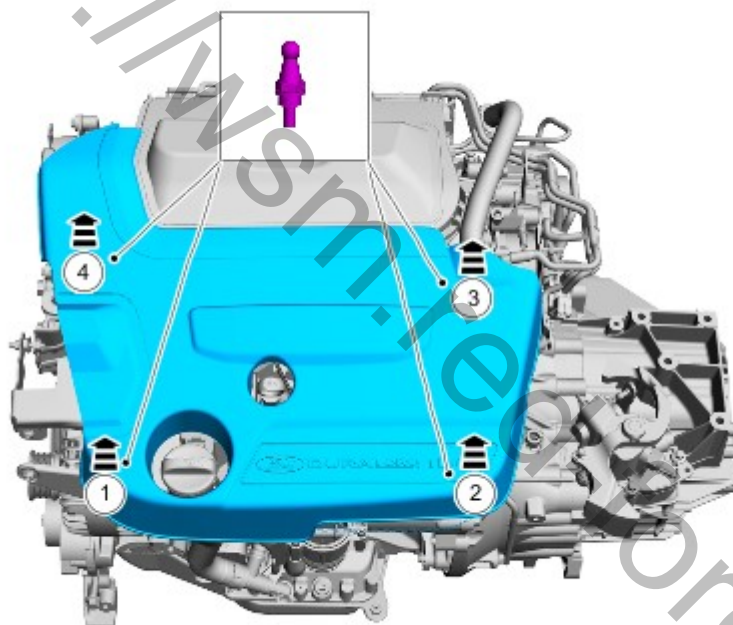
## Снятие и установка

### Специальный инструмент(ы)

	303-1579 Гаечный ключ масляного фильтра
---	--

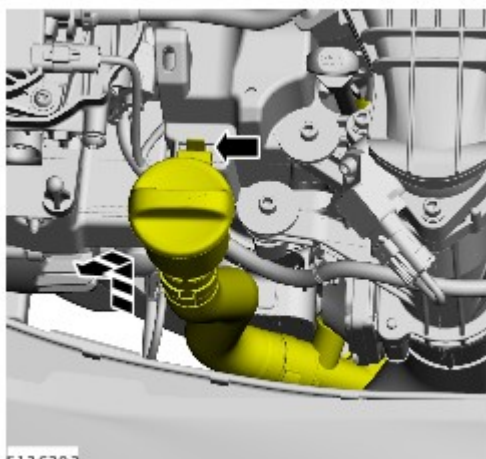
### Снятие

-  **УВЕДОМЛЕНИЯ:** Используйте только среднее усилие.



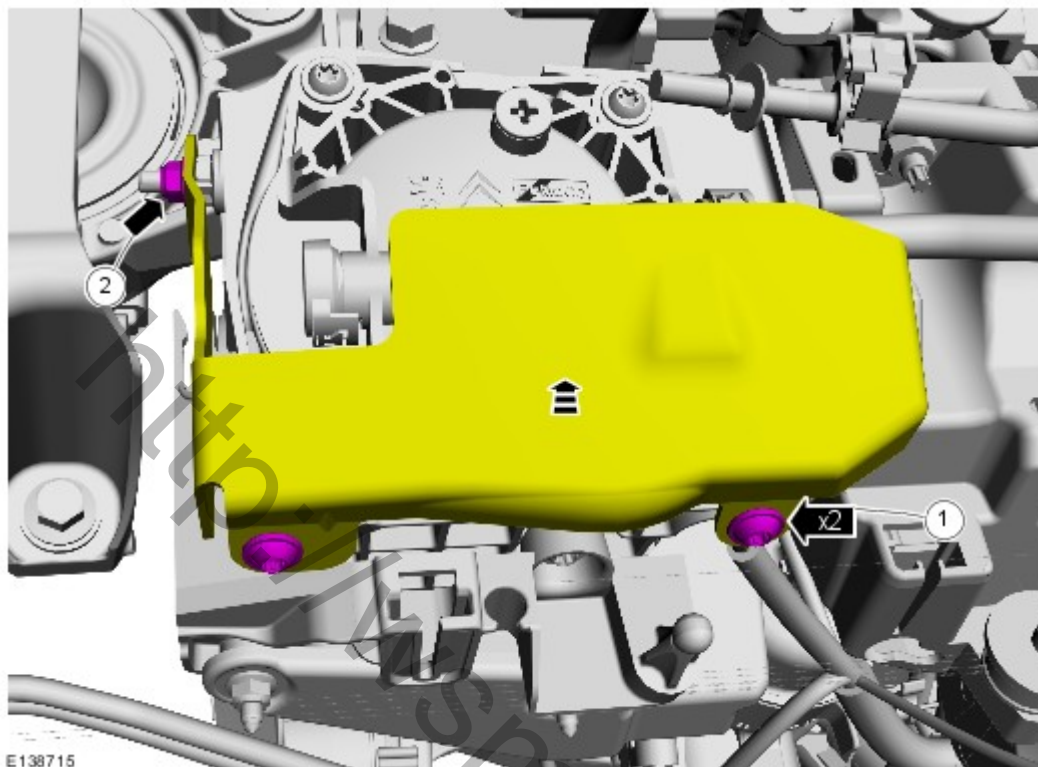
E173106

- 
- 

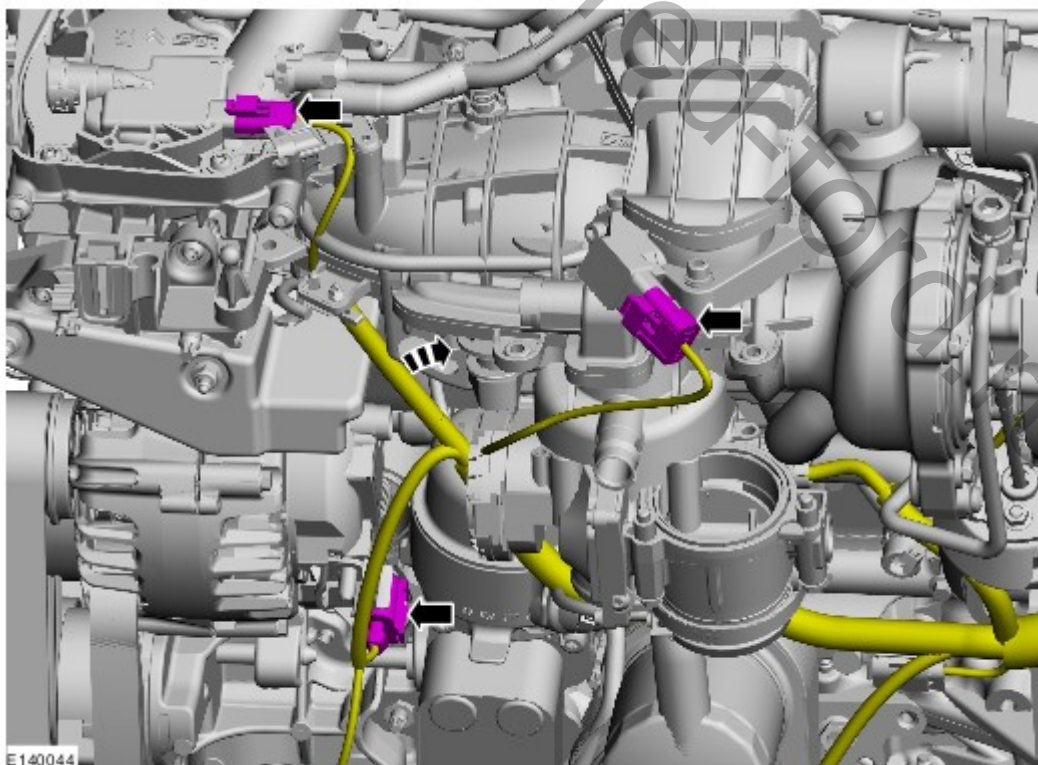


E136202

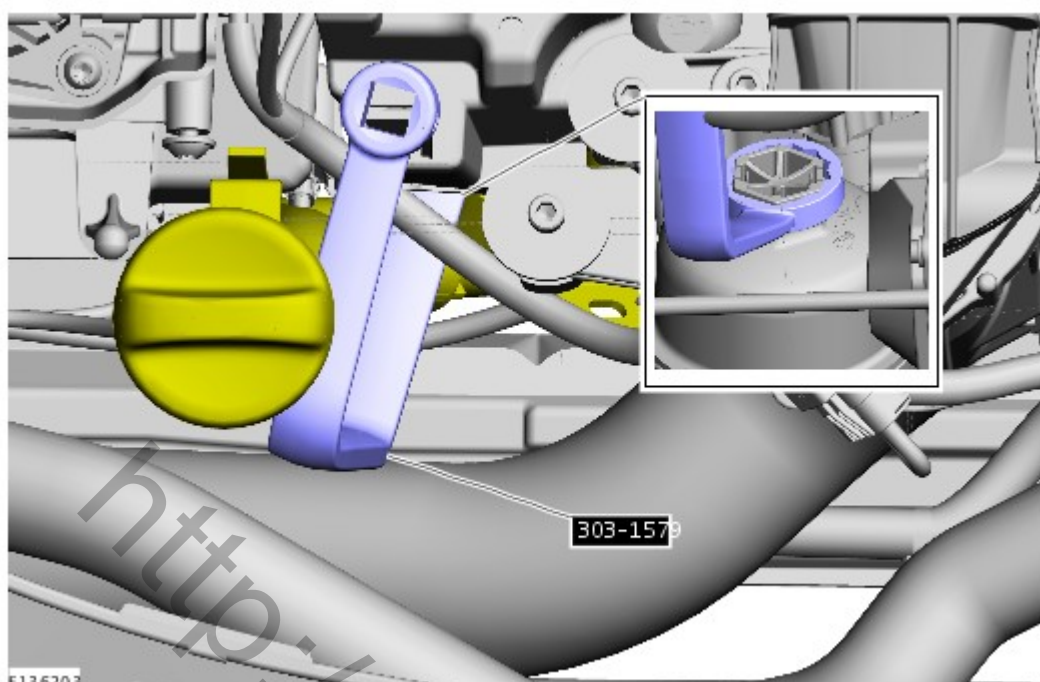
3.
  - 1.
  2. Ослабить: 3 оборот(ы)



- 4.

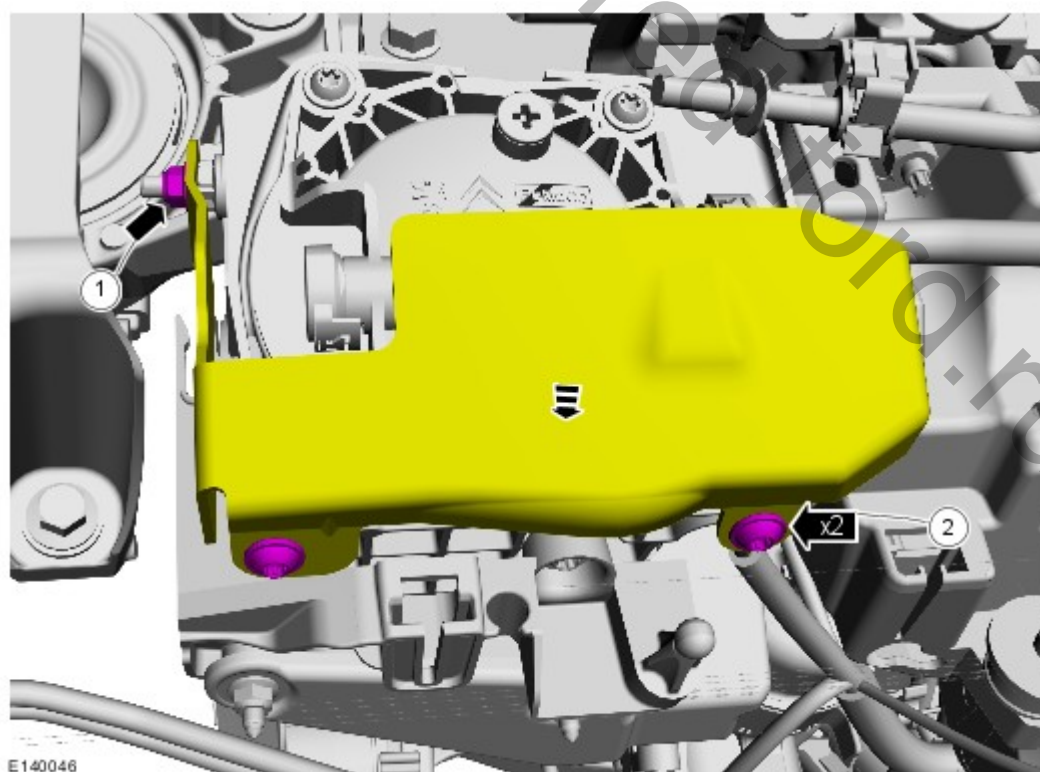


5. Используйте специальный инструмент: [303-1579](#).  
Момент затяжки: 25 Nm

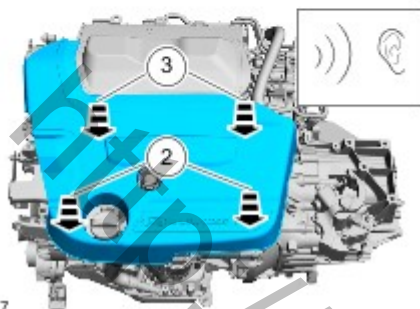
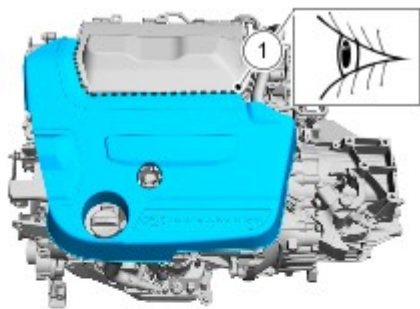


### Установка

1. Выполните установку в последовательности, обратной снятию.
2.
  1. Момент затяжки: 15 Nm
  2. Момент затяжки: 10 Nm



3.  **УВЕДОМЛЕНИЯ:** Используйте только среднее усилие.



E173107

||wsm.red-ford.ru|