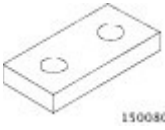

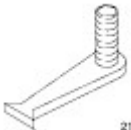



Двигатель - 2.0L Duratorq-TDCi (85кВт/115л.с.) -
 DW/2.0L Duratorq-TDCi (103кВт/140л.с.) -
 DW/2.0L Duratorq-TDCi (120кВт/163л.с.) - DW -
 Заднее уплотнение коленчатого вала

Снятие и установка

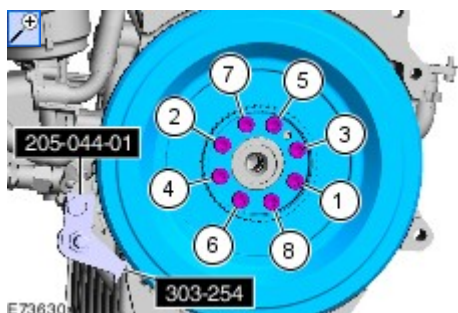
Специальный инструмент(ы)

 <p>150080</p>	<p>205-044-01 Переходник для 205-044</p>
 <p>E62053</p>	<p>303-1176 Приспособление для установки заднего уплотнения коленчатого вала</p>
 <p>21135</p>	<p>303-254 Приспособления для блокировки маховика</p>
 <p>21143</p>	<p>303-293 Съемник уплотнения коленчатого вала</p>

Снятие

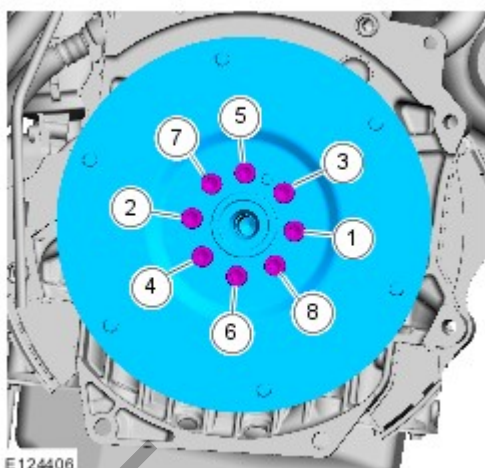
Для автомобилей с механической коробкой передач

1. Обратитесь к процедуре: Clutch Disc and Pressure Plate (308-01 Clutch, Снятие и установка).
2. Используйте специальные инструменты: [205-044-01](#), [303-254](#).



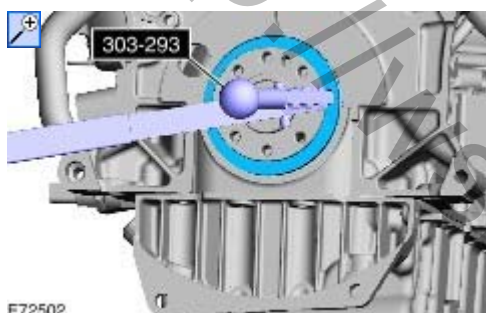
Для автомобилей с автоматической коробкой передач

3. Обратитесь к процедуре: [Коробка передач](#) (307-01A Автоматическая коробка передач - 6-ступенчатая коробка передач PowerShift — MPS6/6DCT450, Снятие).
- 4.



Все автомобили.

5. Используйте специальный инструмент: [303-293](#).

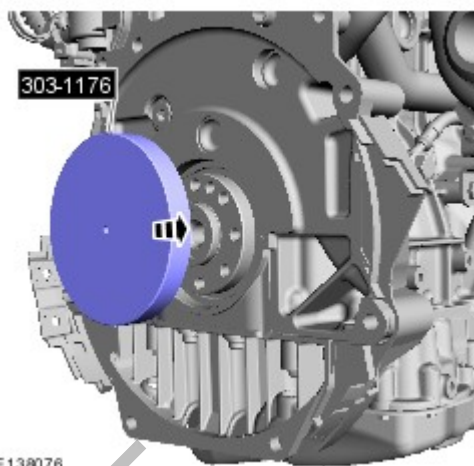


Установка

1. Установите специальный инструмент: [303-1176](#).



2. Установите специальный инструмент: [303-1176](#).



Для автомобилей с механической коробкой передач

3. Используйте специальные инструменты: [205-044-01](#), [303-254](#).

Момент затяжки:

Этап 1: 20 Nm

Этап 2: 48 Nm



4. Осмотрите маховик.

Обратитесь к процедуре: [Механическая коробка передач в блоке с ведущим мостом и сцепление](#) (308-00 Механическая КПП и сцепление — Общая информация - 5-ступенчатая механическая КПП — B5A/5-ступенчатая механическая КПП — B5/IB5/5-ступенчатая механическая КПП — МТХ75/6-ступенчатая механическая КПП — B6/6-ступенчатая механическая КПП — ММТ6, Диагностика и проверки).

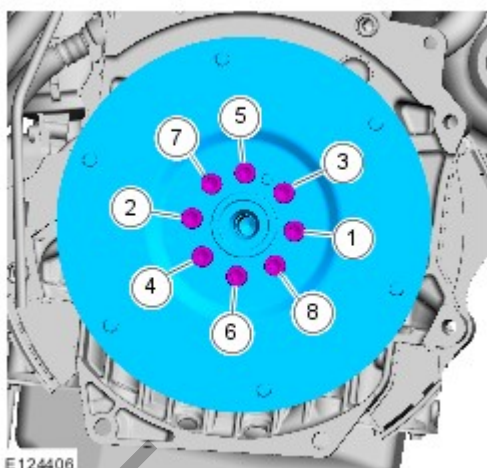
5. Обратитесь к процедуре: [Clutch Disc and Pressure Plate](#) (308-01 Clutch, Снятие и установка).

Для автомобилей с автоматической коробкой передач

6. Момент затяжки:

Этап 1: 20 Nm

Этап 2: 66 Nm



7. Обратитесь к процедуре: [Коробка передач](#) (307-01A Автоматическая коробка передач - 6-ступенчатая коробка передач PowerShift — MPS6/6DCT450, Установка).

<http://wsm.red-ford.ru/>