

**Автоматическая коробка передач - 6-ступенчатая коробка передач PowerShift — MPS6/6DCT450 - Слив и заливка трансмиссионной жидкости**

**Общие процедуры**

**Общее оборудование**

Диагностическое оборудование Ford

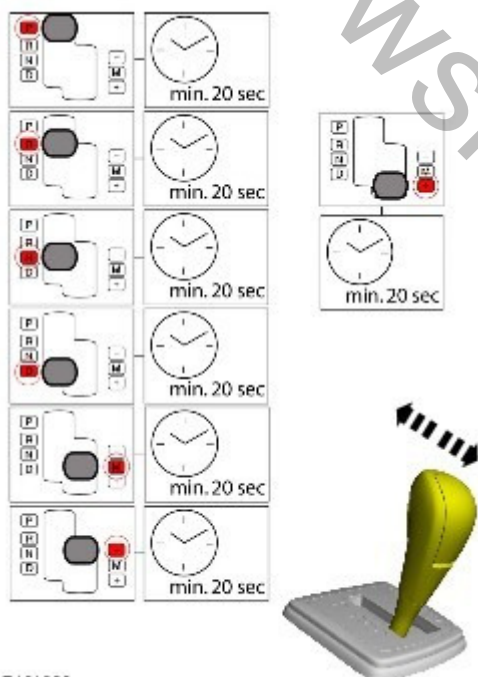
**Материалы**

Наименование	Спецификация
Трансмиссионное масло VO-DC 6U7J-M2C936-AA/BA/CA	WSS-M2C936-A

1. **ПРИМЕЧАНИЕ:** После проведения дорожного испытания удалите все диагностические коды неисправности (DTC).

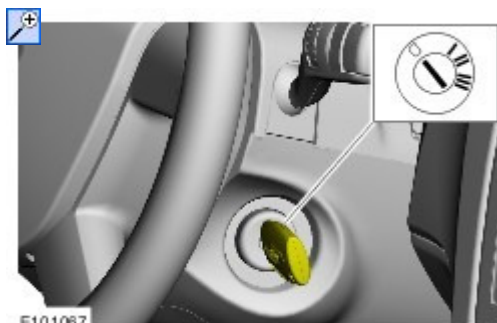
Общее оборудование: [Диагностическое оборудование Ford](#)

2.
  1. Полностью выжмите педаль тормоза и включите стояночный тормоз.
  2. Заведите двигатель.
- 3.



E101660

- 4.

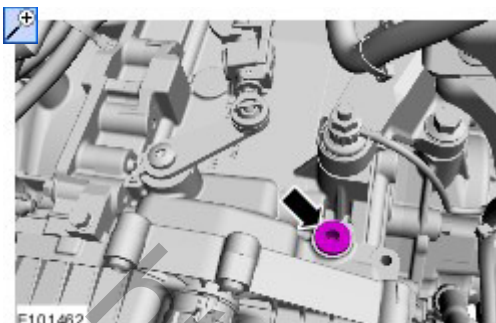


E101087

5. Отсоедините диагностическое оборудование Ford.

Снять оборудование станции технического обслуживания: [Диагностическое оборудование Ford](#)

6. См. главу «Воздушный фильтр» (303-12, распределение и фильтрация всасываемого воздуха, снятие и установка).
- 7.



8. **ПРИМЕЧАНИЕ:** Поставьте автомобиль на ровной горизонтальной площадке. Обратитесь к процедуре: [Поддомкрачивание и подъем автомобиля на подъемнике](#) (100-02 Поддомкрачивание и подъем автомобиля на подъемнике, Описание и принцип действия).
9. Снимите брызговик двигателя — при наличии.

Vehicles Built Up To: 01/2009



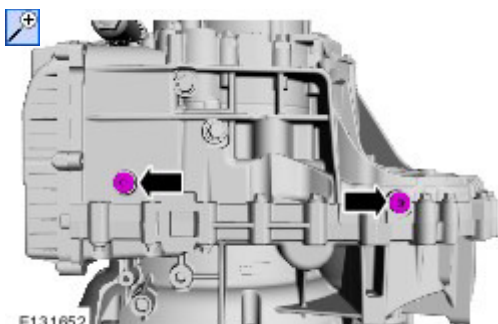
10. **ПРИМЕЧАНИЕ:** Подготовьтесь к сбору вытекающей жидкости.



Vehicles Built From: 02/2009

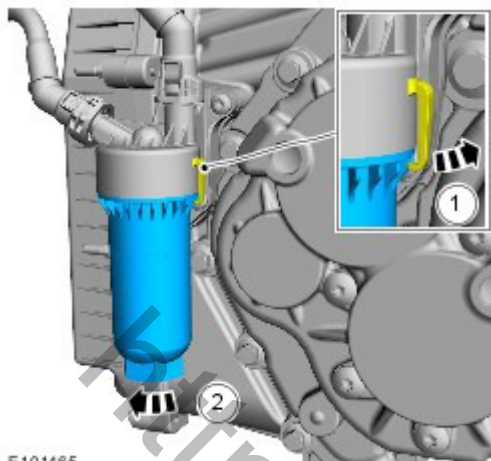


11. **ПРИМЕЧАНИЕ:** Подготовьтесь к сбору вытекающей жидкости.



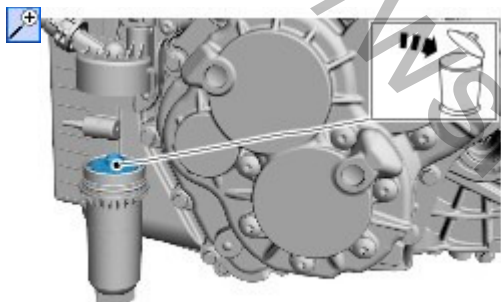
All vehicles

12. ПРИМЕЧАНИЕ: Действия по этому пункту требуют выполнения только при установке нового элемента.



E101465

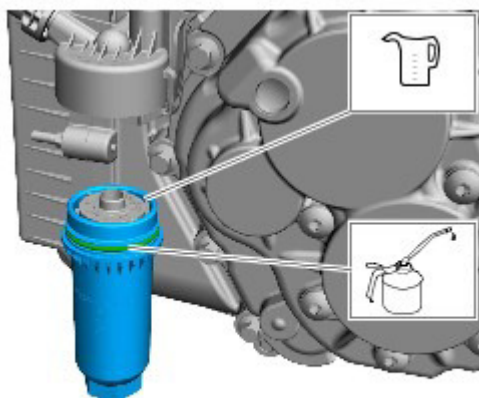
13. ПРИМЕЧАНИЕ: Действия по этому пункту требуют выполнения только при установке нового элемента.



E101773

14. ПРИМЕЧАНИЕ: Действия по этому пункту требуют выполнения только при установке нового элемента.

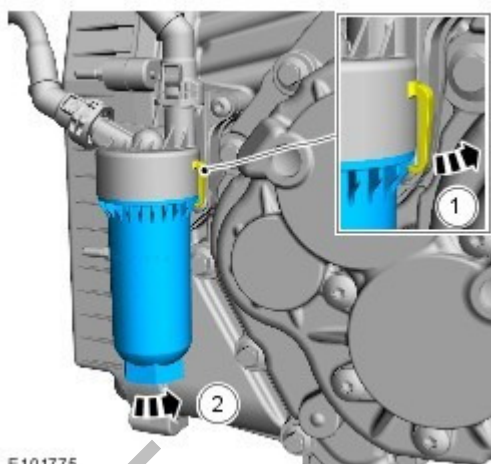
Материалы: WSS-M2C936-A (Трансмиссионное масло VO-DC / 6U7J-M2C936-AA/BA/CA)



E101774

15. ПРИМЕЧАНИЕ: Действия по этому пункту требуют выполнения только при установке нового элемента.

Момент затяжки: 15 Nm



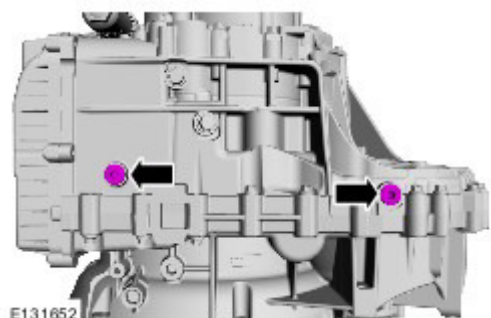
E101775

Vehicles Built Up To: 01/2009

16. Момент затяжки: 43 Nm

E101463

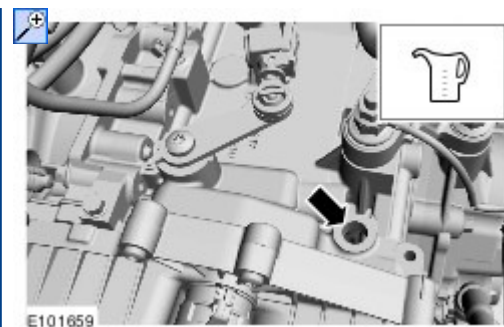
Vehicles Built From: 02/2009

17. Момент затяжки: 43 Nm

E131652

All vehicles

18. Обратитесь к процедуре: [Поддомкрачивание и подъем автомобиля на подъемнике](#) (100-02 Поддомкрачивание и подъем автомобиля на подъемнике, Описание и принцип действия).
19. Обратитесь к процедуре: [Спецификации](#) (307-01A Автоматическая коробка передач - 6-ступенчатая коробка передач PowerShift — MPS6/6DCT450, Спецификации).



20. Обратитесь к процедуре: [Проверка уровня трансмиссионной жидкости](#) (307-01A Автоматическая коробка передач - 6-ступенчатая коробка передач PowerShift — MPS6/6DCT450, Общие процедуры).

<http://wsm.red-ford.ru/>