

Автоматическая коробка передач - 6-ступенчатая коробка передач PowerShift — MPS6/6DCT450 - Фильтр очистки рабочей жидкости коробки передач

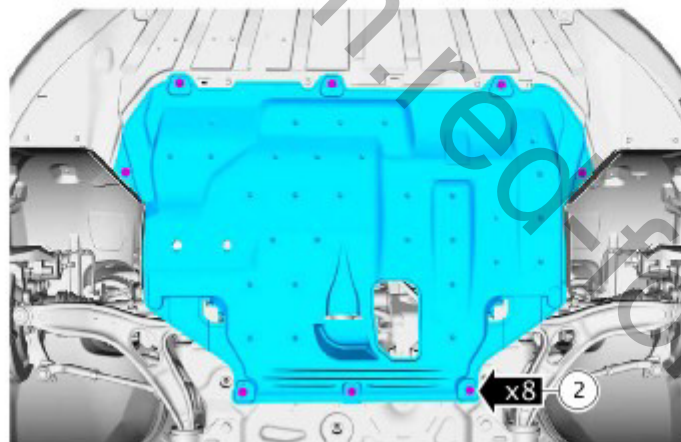
Снятие и установка

Материалы

Наименование	Спецификация
Трансмиссионное масло VO-DC 6U7J-M2C936-AA/BA/CA	WSS-M2C936-A

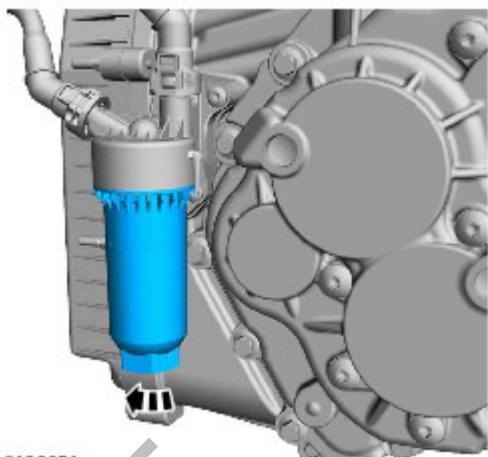
Снятие

1. Обратитесь к процедуре: [Охрана здоровья и меры предосторожности](#) (100-00 Общие сведения, Описание и принцип действия).
Обратитесь к процедуре: [Поддомкрачивание и подъем автомобиля на подъемнике](#) (100-02 Поддомкрачивание и подъем автомобиля на подъемнике, Описание и принцип действия).
2. При наличии.



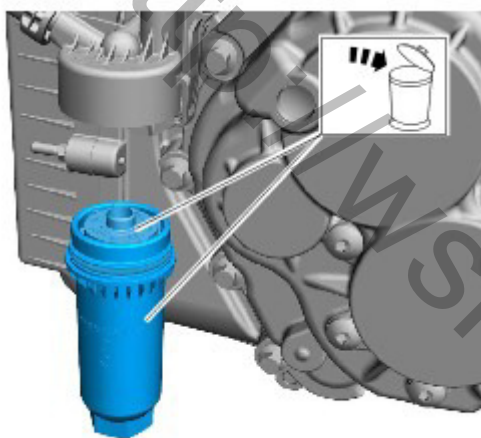
E132175

3.  **ПРЕДУПРЕЖДЕНИЕ:** Подготовьтесь к сбору вытекающей жидкости.



E122671

4.

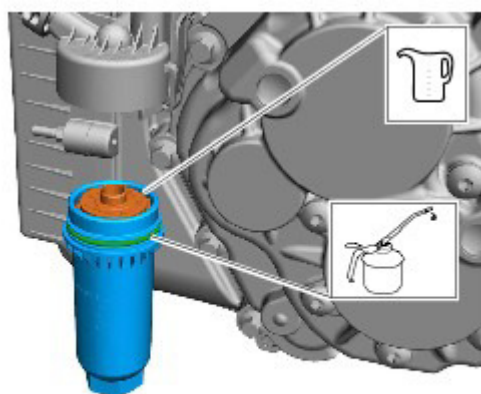


E122672

Установка

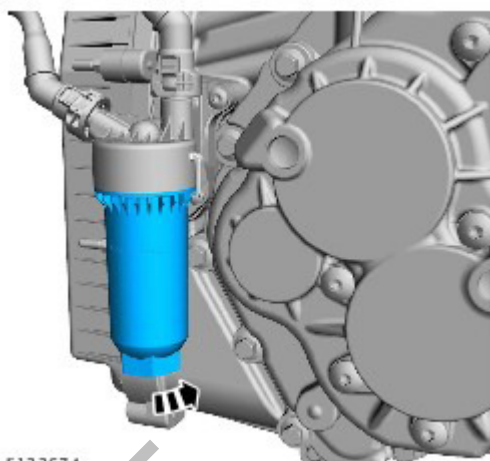
1. ПРИМЕЧАНИЕ: Установите новые элементы.

Материалы: WSS-M2C936-A (Трансмиссионное масло 80-DC / 6U7J-M2C936-AA/BA/CA)



E122673

2. Момент затяжки: 16 Nm



E122674

3. Обратитесь к процедуре: [Проверка уровня трансмиссионной жидкости](#) (307-01A Автоматическая коробка передач - 6-ступенчатая коробка передач PowerShift — MPS6/6DCT450, Общие процедуры).