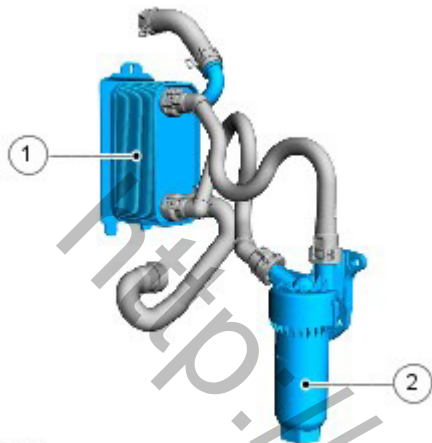


**Охлаждение коробки передач - 6-ступенчатая коробка передач
PowerShift — MPS6/6DCT450 - Охлаждение коробки передач - Обзор**

Описание и принцип действия

Радиатор трансмиссионной жидкости и блок фильтра трансмиссионной жидкости



E132434

Поз.	Наименование
1	Охладитель трансмиссионной жидкости.
2	Блок фильтра трансмиссионной жидкости

УВЕДОМЛЕНИЯ:



При обращении с данными элементами необходимо соблюдать предельную чистоту.



При обращении со штекерными разъемами узла необходимо соблюдать особую осторожность.



Узел должен быть чистым, в нем не должно быть посторонних веществ и смазки. Радиатор трансмиссионной жидкости соединен с коробкой передач шлангами для трансмиссионной жидкости с быстроразъемными соединениями.

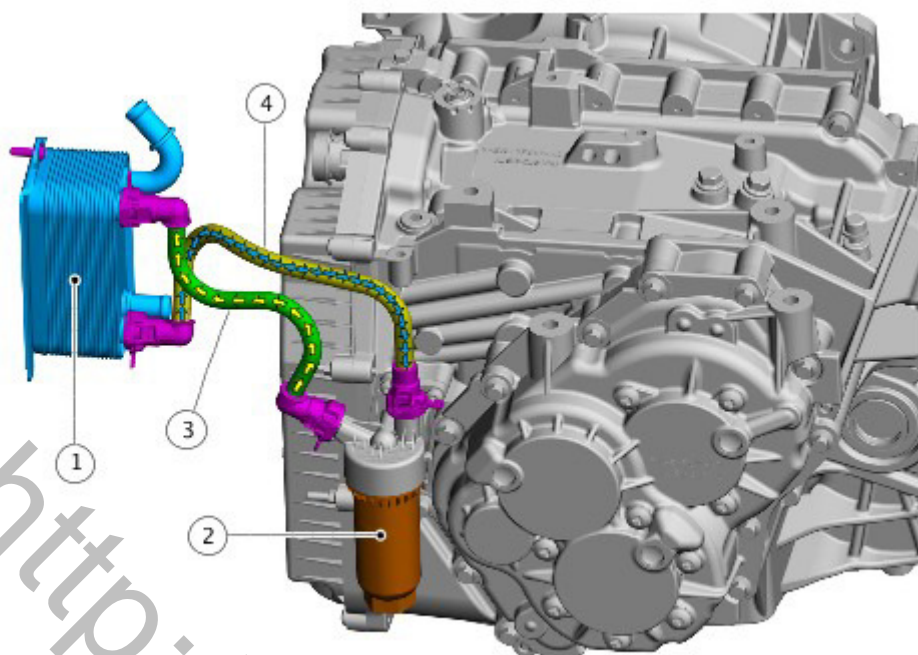
При проведении ремонтных работ следует использовать соответствующие поддоны для улавливания вытекающих жидкостей.

После окончания ремонтных работ или замены радиатора трансмиссионной жидкости следует проверить уровень трансмиссионной жидкости.

Точное описание выполнения работ и спецификации см. в актуальных инструкциях для станций технического обслуживания.

Установка шлангов маслоохладителя

ПРИМЕЧАНИЕ: Направление потока к маслоохладителю изменилось, также изменилось положение трубопроводов маслоохладителя.



E132427

Поз.	Наименование
1	Охладитель трансмиссионной жидкости.
2	Фильтр трансмиссионного масла
3	Шланг радиатора трансмиссионной жидкости — подача
4	Шланг радиатора трансмиссионной жидкости — обратный поток

С марта 2012 г. шланги маслоохладителя заменены с целью улучшения теплообмена и, соответственно, охлаждающей мощности. Для другого процесса и другого направления потока к маслоохладителю были заменены разъемы на блоке фильтра трансмиссионной жидкости. Теперь верхний разъем на фильтре трансмиссионного масла соединен с нижним разъемом на охладителе. Обратите на это внимание при установке новых деталей!

Старые номера деталей по каталогу

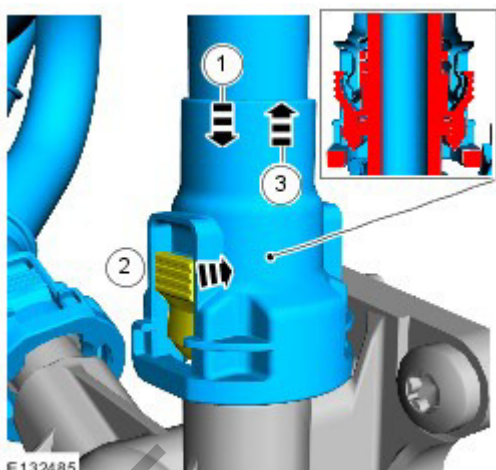
- 8V61-7890-A/B

Новые номера деталей по каталогу

- CV6P-7890-A/B

Быстросъемное соединение: отсоединение и подсоединение

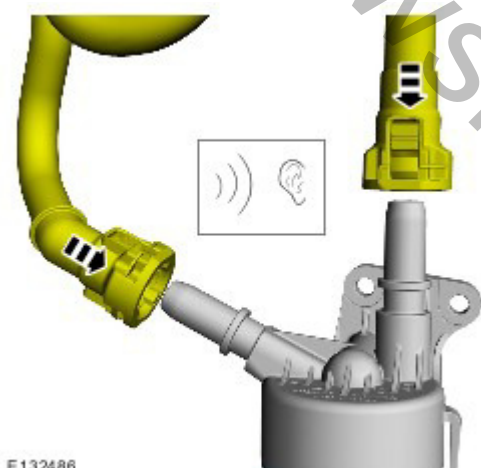
Отсоединение



E132485

Поз.	Наименование
1	Надавить и удерживать в нажатом состоянии шланг радиатора трансмиссионной жидкости
2	Надавить на зажимные элементы с обеих сторон
3	Стянуть шланги радиатора трансмиссионной жидкости

Подсоединение



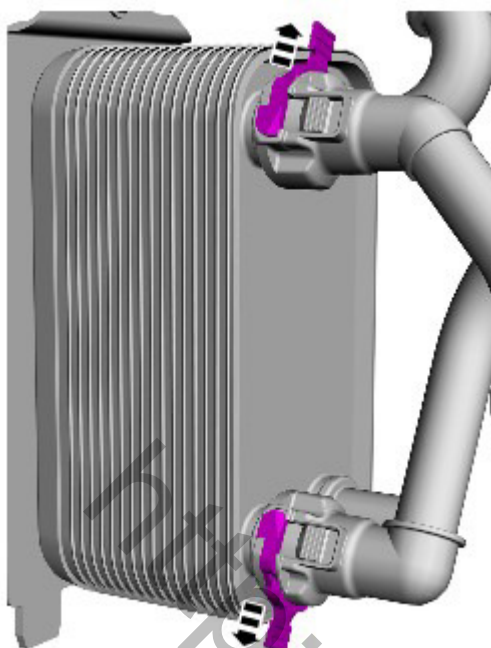
E132486

ПРИМЕЧАНИЕ: Проследите за тем, чтобы элементы были установлены в исходное положение, отмеченное при снятии.

Должен быть хорошо слышен **звук фиксации** быстросъемного соединения!

Фиксаторы разъемов (при наличии)

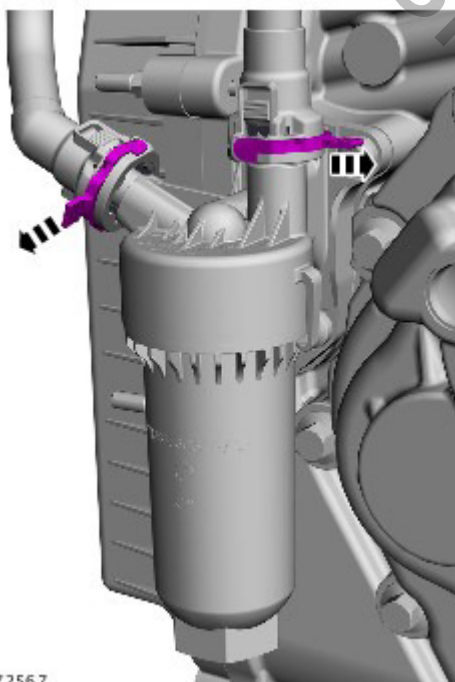
Фиксаторы — сторона охладителя



E272566

После правильной установки на разъемах быстроразъемных соединений фиксаторы можно снять.

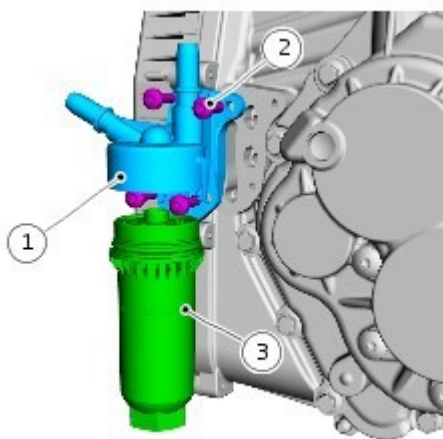
Фиксаторы — сторона фильтра



E272567

Блок фильтра трансмиссионной жидкости

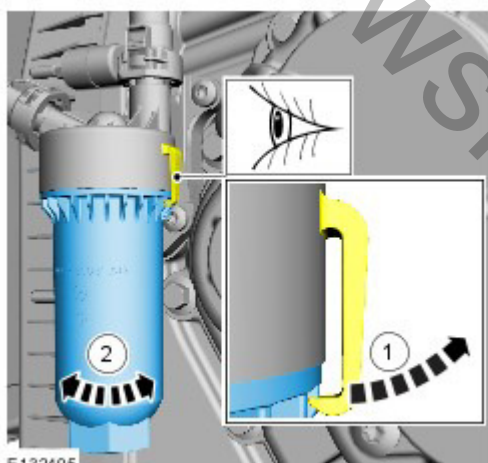
Компоненты



E101861

Поз.	Наименование
1	Корпус фильтра трансмиссионной жидкости
2	Болты
3	Фильтрующий элемент трансмиссионной жидкости

Снятие и установка



E132495

ПРИМЕЧАНИЕ: Для сбора протупающей жидкости используйте подходящую бумажную салфетку.

При снятии и установке фильтрующего элемента трансмиссионной жидкости следует обратить внимание на захваты.