

Охлаждение коробки передач - 6-ступенчатая коробка передач PowerShift — MPS6/6DCT450 - Охлаждение коробки передач в блоке с ведущим мостом

Диагностика и проверки

Осмотр и проверка

1. Проверьте обоснованность жалобы клиента.
2. Выполните визуальную проверку наличия очевидных механических повреждений.

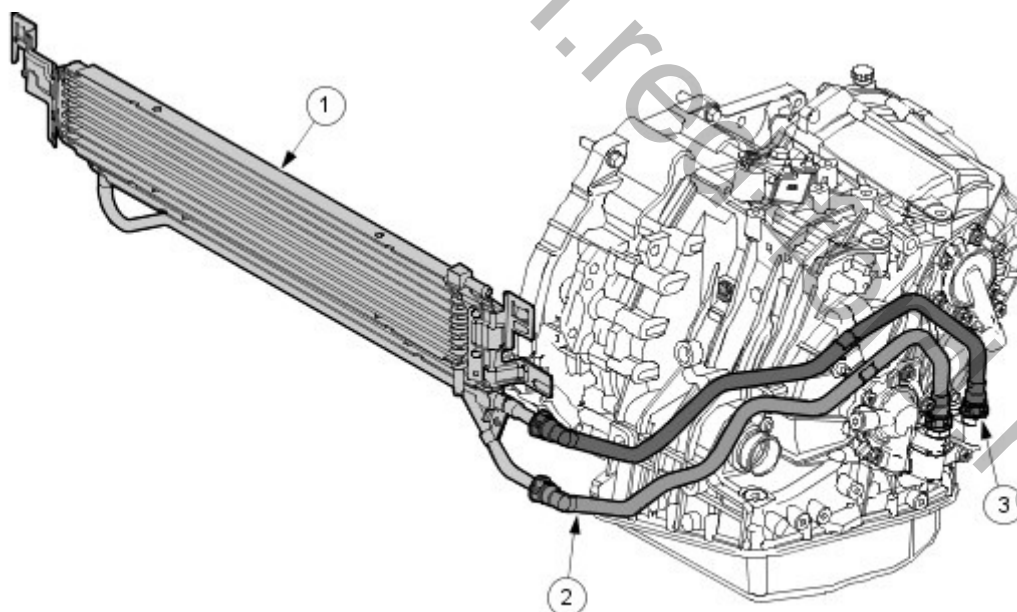
ВИЗУАЛЬНАЯ ПРОВЕРКА

Механические факторы

- Питающие и возвратные трубопроводы
- Подсоединения к автоматической коробке передач и охладителю трансмиссионной жидкости.
- Уровень масла в автоматической коробке передач

3. Если очевидная причина жалобы клиента обнаружена, перед переходом к дальнейшим действиям устраните ее.
4. Если проблема визуально не очевидна, проверьте признак неисправности и обратитесь к Таблице признаков неисправности.

⚠ УВЕДОМЛЕНИЯ: Чтобы не перепутать местами быстродействующие муфты, на них имеются цветные обозначения.



TIE44980

Поз.	№ запасной части	Наименование
1		Охладитель рабочей жидкости коробки передач
2	-	Питающий трубопровод охладителя рабочей жидкости коробки передач
3	-	Возвратный трубопровод охладителя рабочей жидкости коробки передач

Таблица признаков неисправности

Состояние	Возможные причины	Действие
-----------	-------------------	----------

Потеря
трансмиссионной
жидкости

* Подсоединения к
автоматической коробке
передач и охладителю
трансмиссионной жидкости.

* Проверьте быстродействующие
муфты и при необходимости
замените трубопроводы.

<http://wsm.red-ford.ru/>