

Передняя подвеска - Отсоедините шаровой шарнир нижнего рычага от кулака колеса

### Общие процедуры

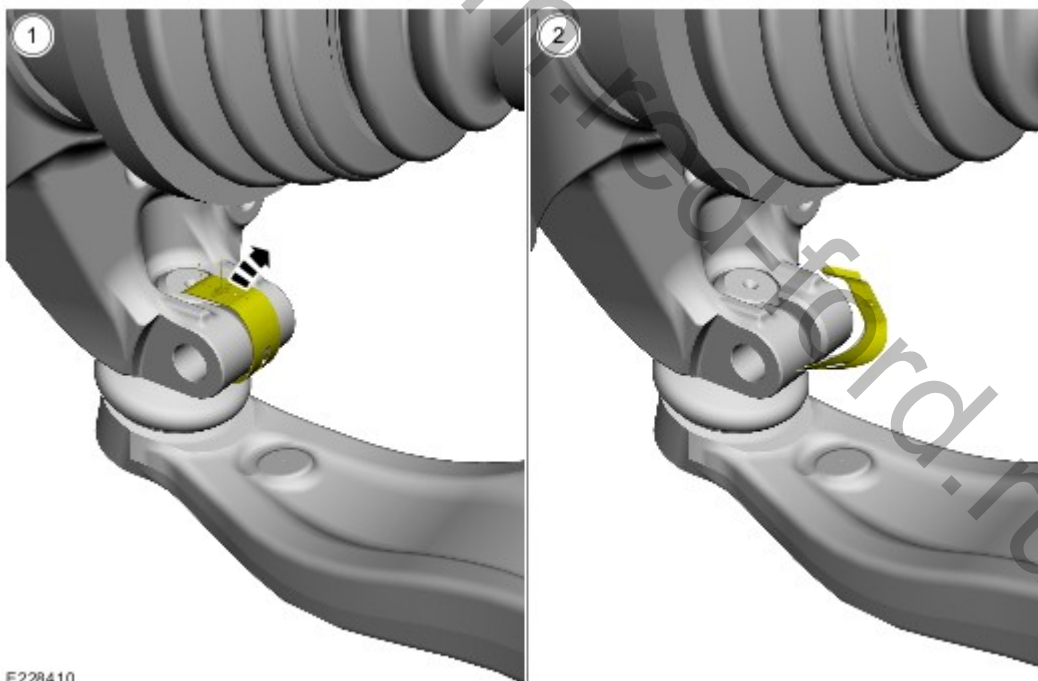
#### Специальный инструмент(ы) / Общее оборудование

 <p>E188160</p>	<p>204-818 Separator, Lower Arm Ball-Joint</p>
 <p>E204445</p>	<p>204-821 Protector, Lower Arm Ball-Joint</p>

Нижний рычаг прижимного устройства

### Disconnect

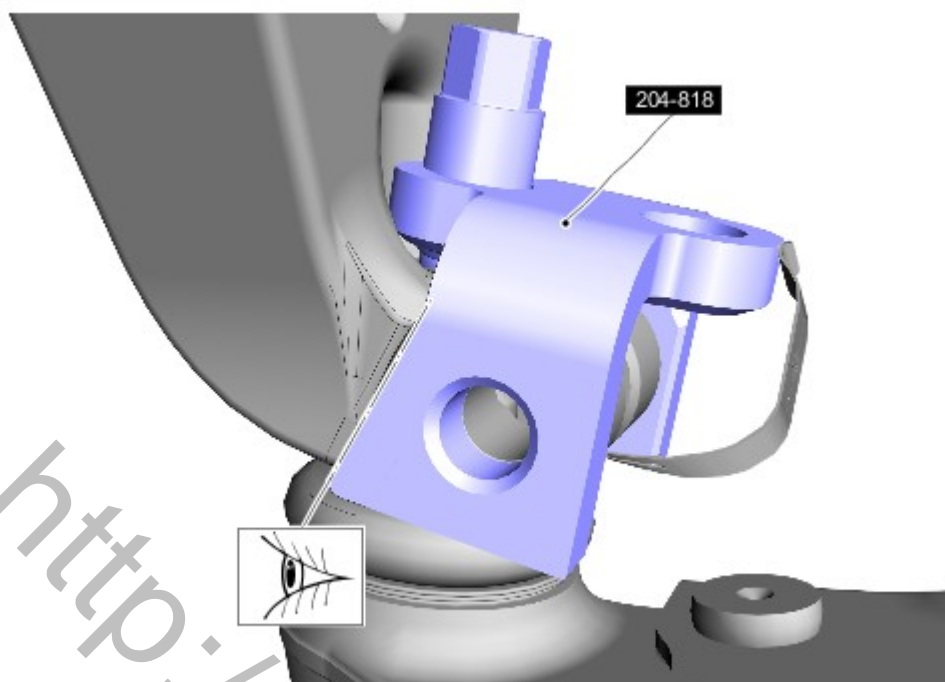
1.



E228410

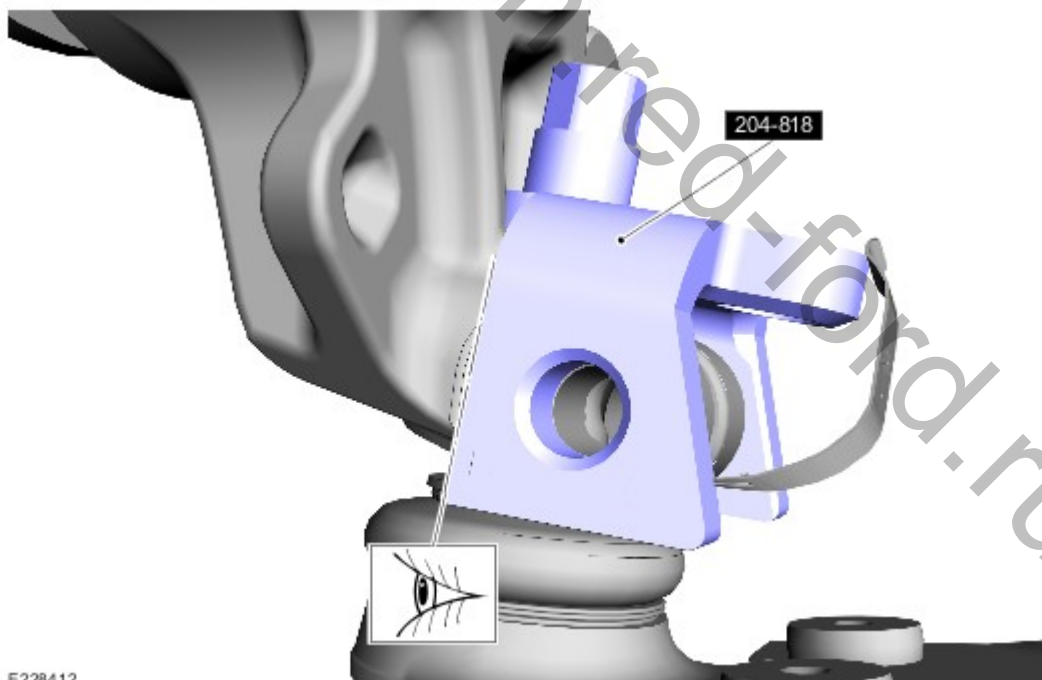
2. **ПРИМЕЧАНИЕ:** В зависимости от даты изготовления автомобиля и завода устанавливаются разные поворотные кулаки. Выберите подходящую сторону специального инструмента в зависимости от конструкции поворотного кулака.

Установите специальный инструмент: [204-818](#).



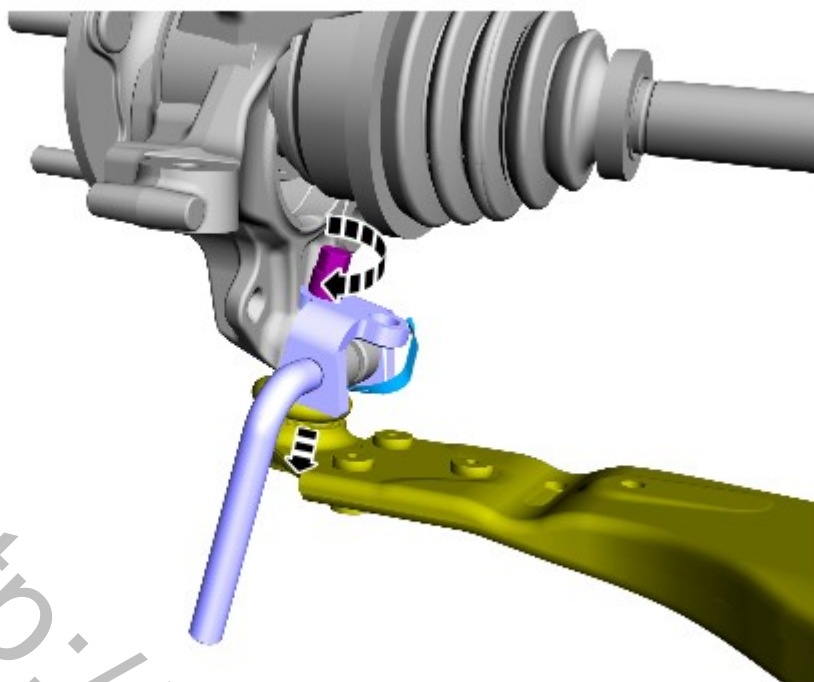
E228411

3. ПРИМЕЧАНИЕ: В зависимости от даты изготовления автомобиля и завода устанавливаются разные поворотные кулаки. Выберите подходящую сторону специального инструмента в зависимости от конструкции поворотного кулака.  
Установите специальный инструмент: 204-818.



E228412

- 4.



E228413

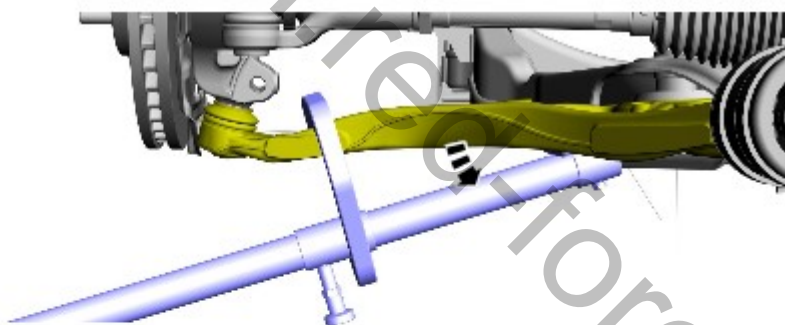
5. Снимите специальный инструмент: 204-818.

6.

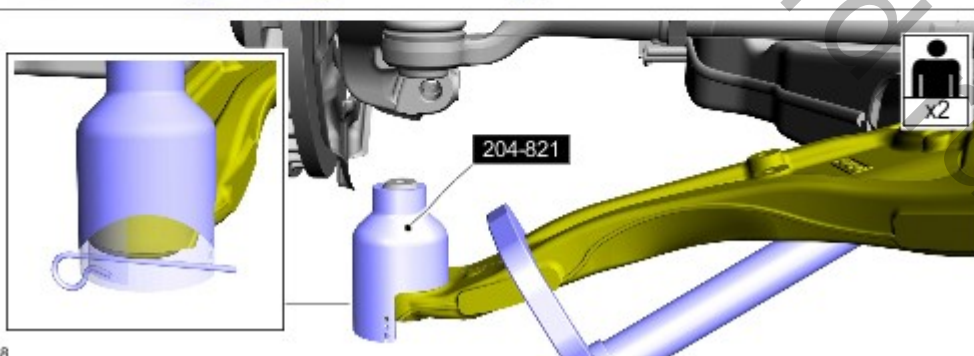
1. Общее оборудование: Нижний рычаг прижимного устройства

2. Установите специальный инструмент: 204-821.

①



②



E218678