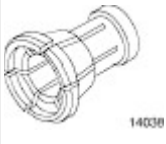

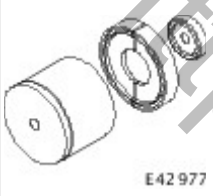


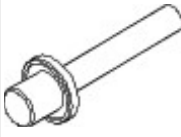



## Передняя подвеска - Ступица колеса

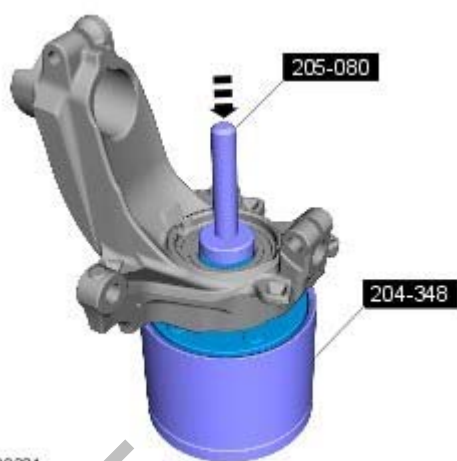
## Снятие и установка

## Специальный инструмент(ы) / Общее оборудование

	204-158 Цанга для 205-295
	204-158-01 Переходник для 204-158 (упорная подкладка)
	204-348 Приспособление для снятия/установки ступицы колеса/подшипника колеса
	204-740 Приспособление для снятия установки ступицы/ подшипника колеса
	205-074 Приспособление для установки внутреннего кольца подшипника дифференциала
	205-080 Приспособление для установки подшипника дифференциала
	205-295 Съемник подшипника (основной инструмент)
Гидравлический пресс	

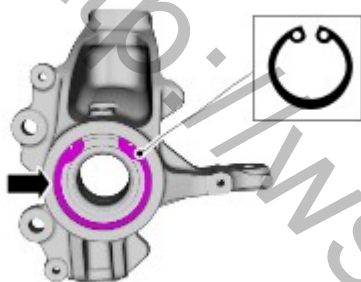
## Снятие

1. Обратитесь к процедуре: [Кулак колеса](#) (204-01 Передняя подвеска, Снятие и установка).
2. Используйте специальные инструменты: [205-080](#), [204-348](#).  
Общее оборудование: [Гидравлический пресс](#)



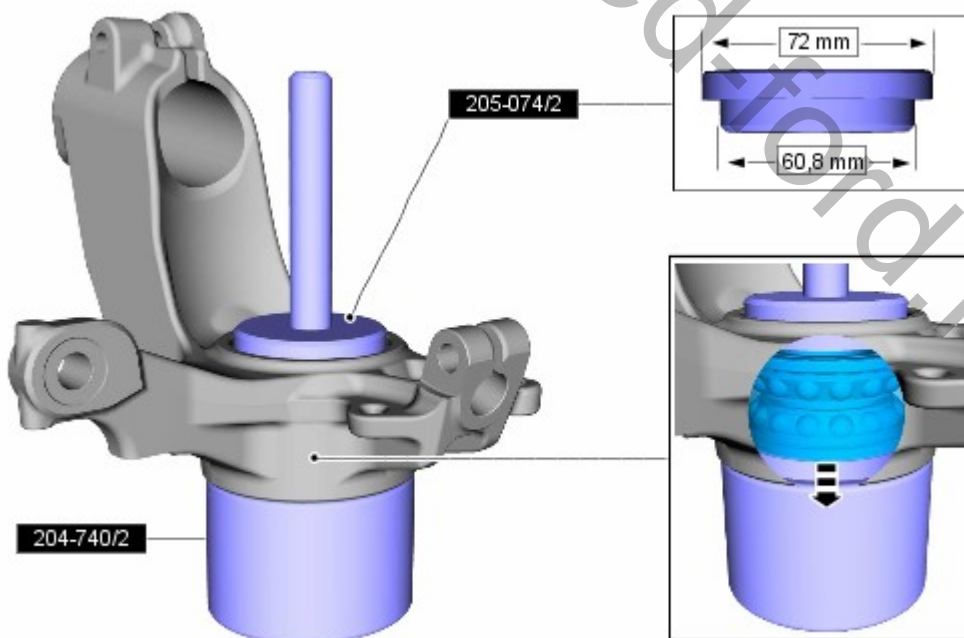
E99321

3.



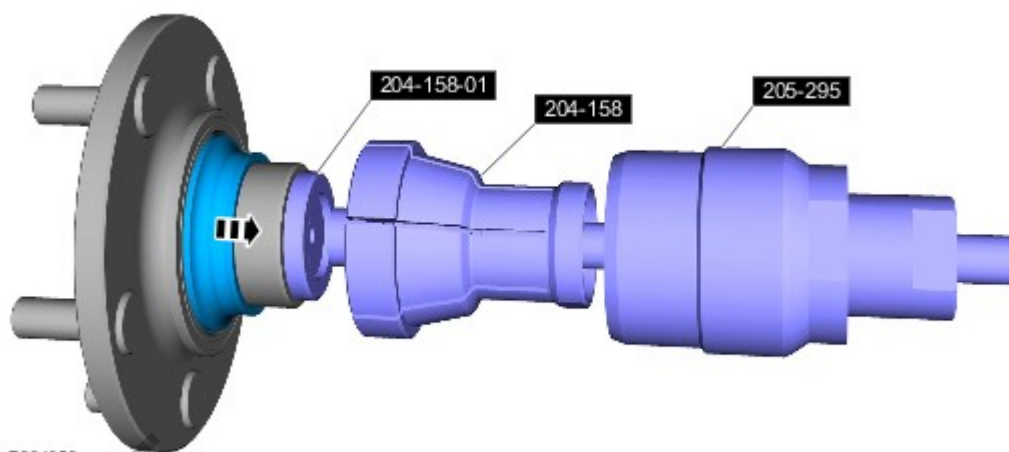
E123473

4. Используйте специальные инструменты: [204-740](#), [205-074](#).  
Общее оборудование: [Гидравлический пресс](#)



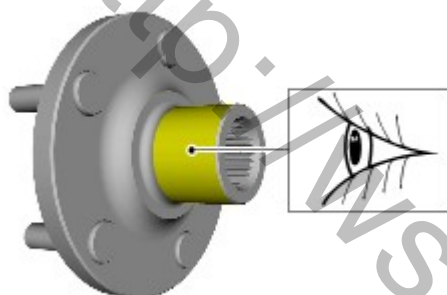
E123474

5. Используйте специальные инструменты: [204-158-01](#), [204-158](#), [205-295](#).



E224652

6. Проверьте поверхности на предмет образования шероховатостей.



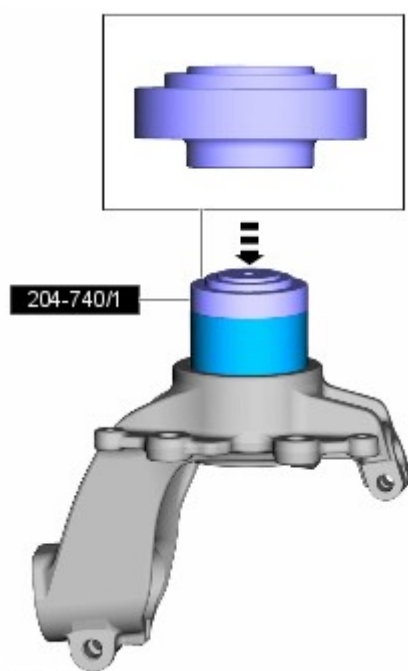
E103391

### Установка

1. **ПРИМЕЧАНИЕ:** Убедитесь в правильности установки кольца датчика.

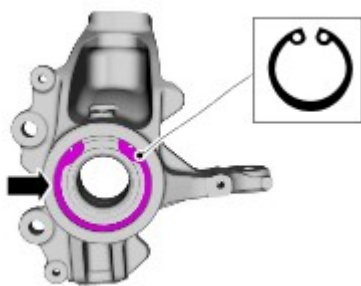
Используйте специальный инструмент: 204-740.

Общее оборудование: Гидравлический пресс



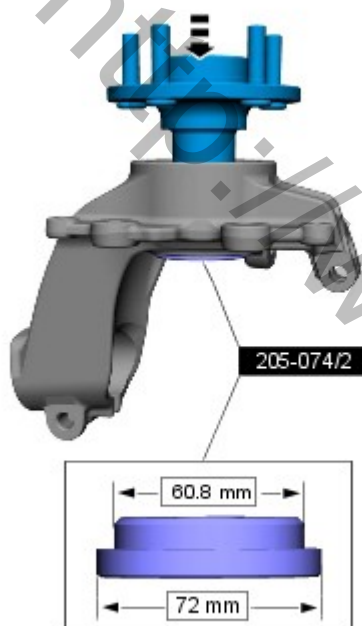
E123475

2.



E123473

3. Используйте специальный инструмент: [205-074](#).  
Общее оборудование: [Гидравлический пресс](#)



E128105

4. Обратитесь к процедуре: [Кулак колеса](#) (204-01 Передняя подвеска, Снятие и установка).