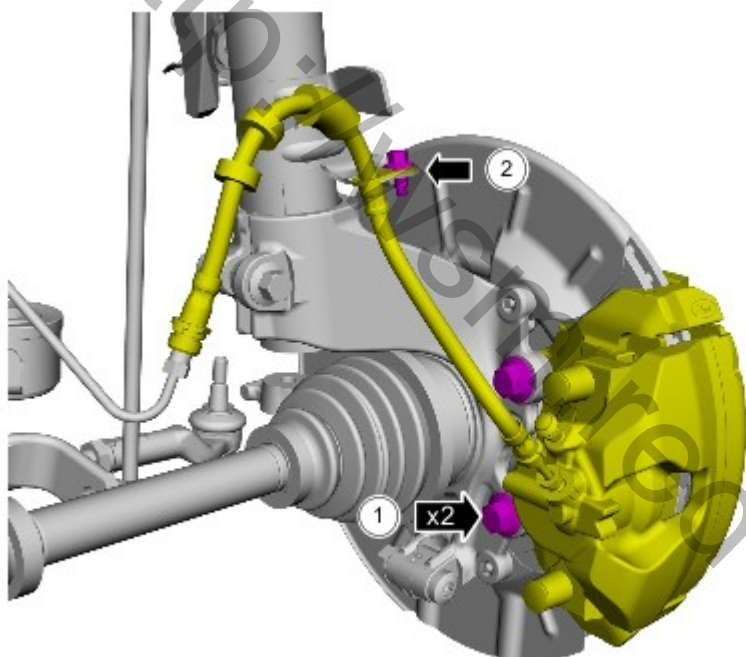


E99269

4.  **УВЕДОМЛЕНИЯ:** Не нагружайте тормозной шланг.

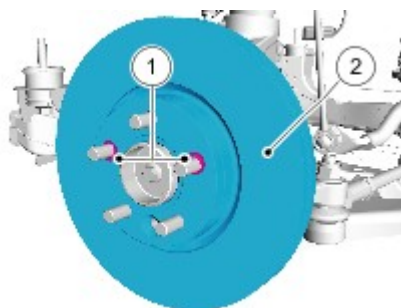
1. Момент затяжки: 175 Nm

2. Момент затяжки: 10 Nm



E220162

5. 1. При наличии.
2.



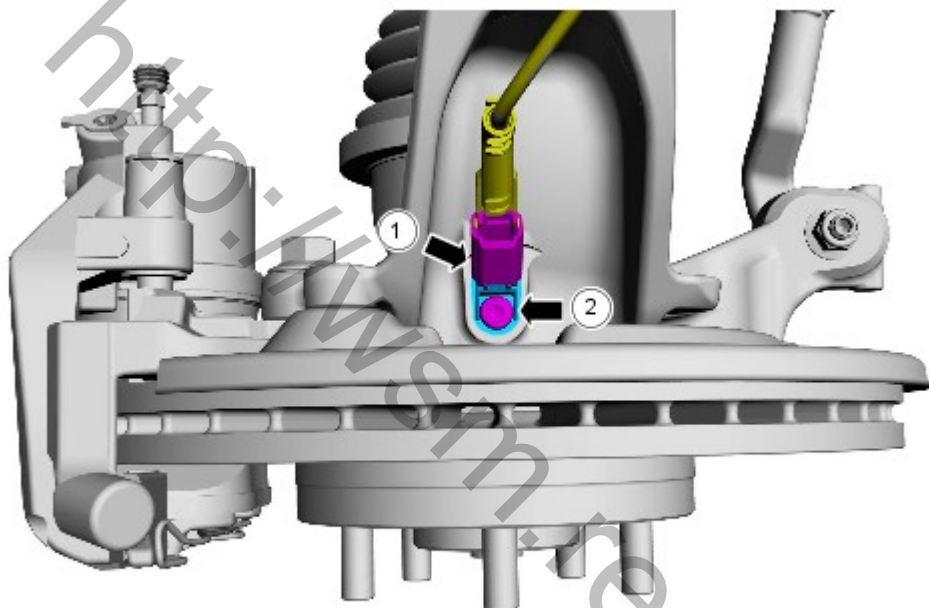
E220871

6. Момент затяжки: 12 Nm



E155789

7. Момент затяжки: 5 Nm

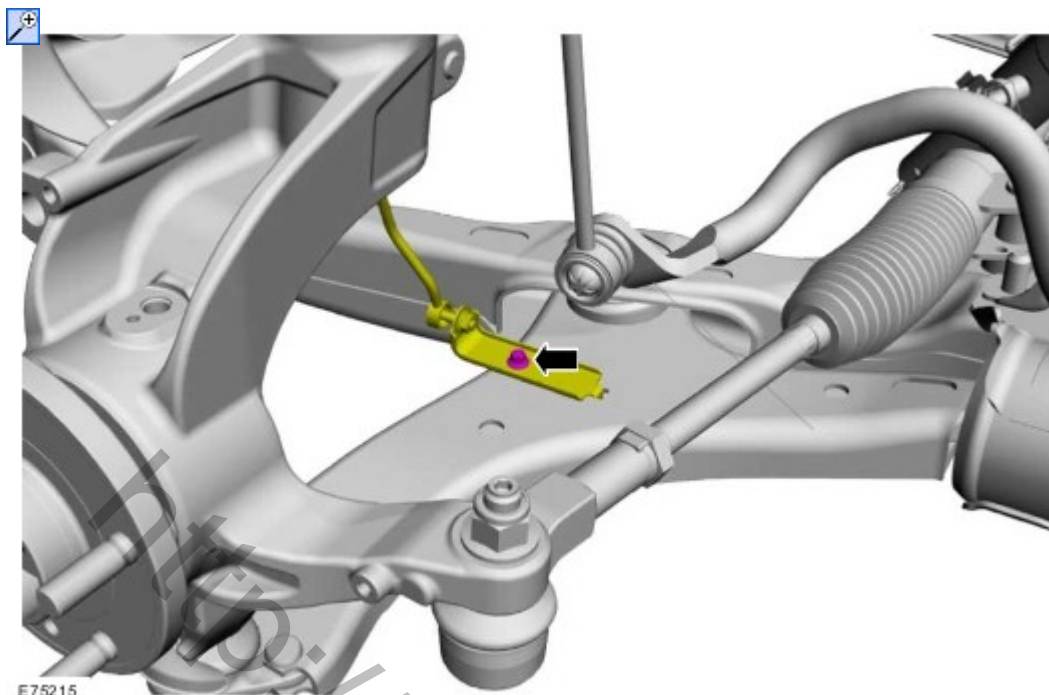


E133904

8. При наличии.

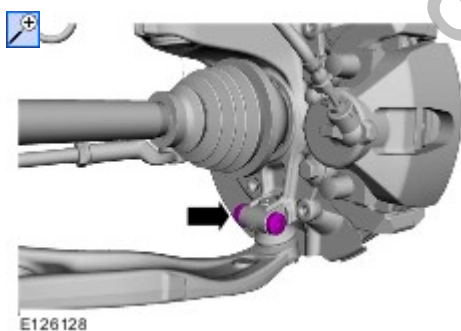
Момент затяжки: 11 Nm

ford-wiki.ru
ford-ford.ru




9. **ПРИМЕЧАНИЕ:** Убедитесь, что установлен новый болт.

Момент затяжки: 83 Nm

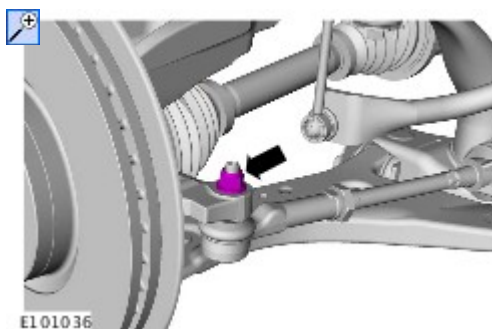


10. Обратитесь к процедуре: [Отсоедините шаровой шарнир нижнего рычага от кулака колеса](#) (204-01 Передняя подвеска, Общие процедуры).

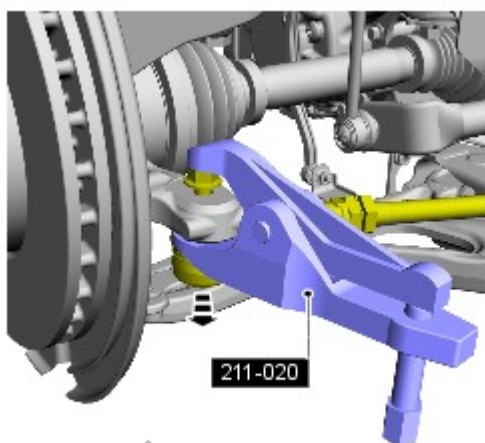
11.  **УВЕДОМЛЕНИЯ:** Удостоверьтесь, что шаровой элемент шарового шарнира не вращается.

Ослабить:


5 оборот(ы)



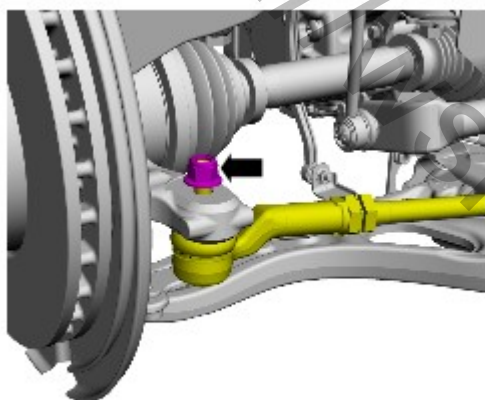
12. Установите специальный инструмент: [211-020](#).



E135052

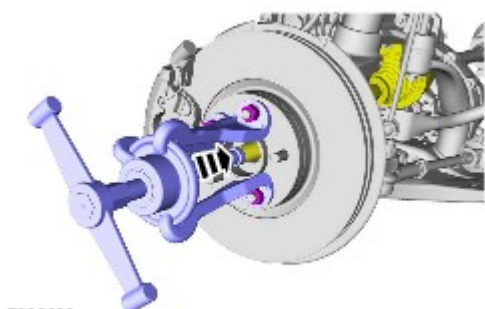
13.  **УВЕДОМЛЕНИЯ:** Удостоверьтесь, что шаровой элемент шарового шарнира не вращается.

Момент затяжки: 48 Nm



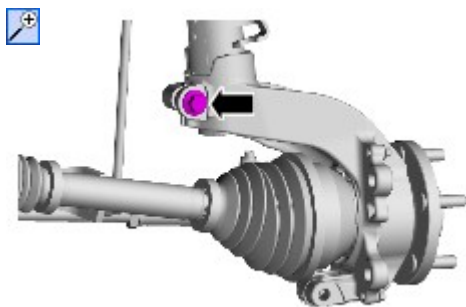
E135053

14. *Общее оборудование:* **Шкив**



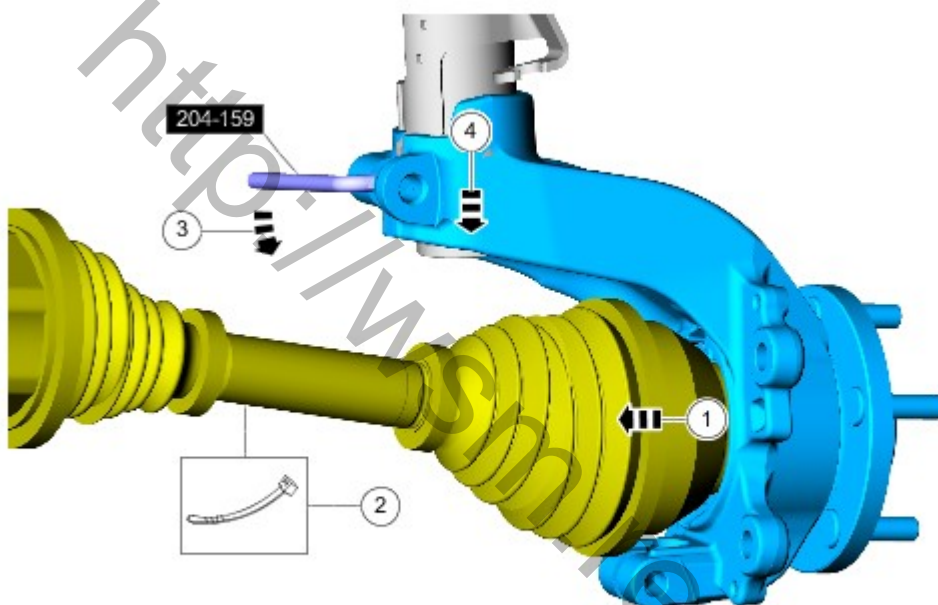
E220866

15. *Момент затяжки:*
 Этап 1: 80 Nm
 Этап 2: 180°



E99255

16. Используйте специальный инструмент: [204-159](#).



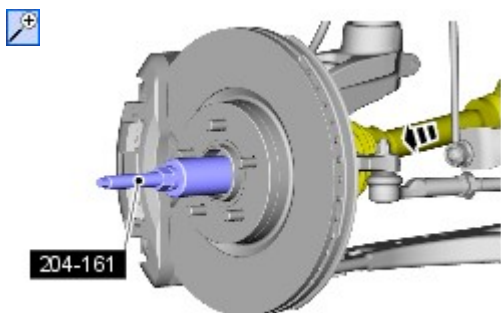
E220872

17. **ПРИМЕЧАНИЕ:** При установке нового элемента в этой операции нет необходимости.

Обратитесь к процедуре: [Ступица колеса](#) (204-01 Передняя подвеска, Снятие и установка).

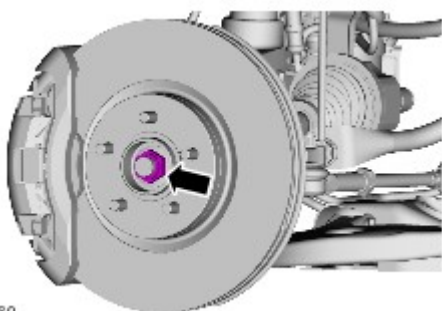
Установка

1. Выполните установку в последовательности, обратной снятию.
2. Используйте специальный инструмент: [204-161](#).
Момент затяжки: 45 Nm



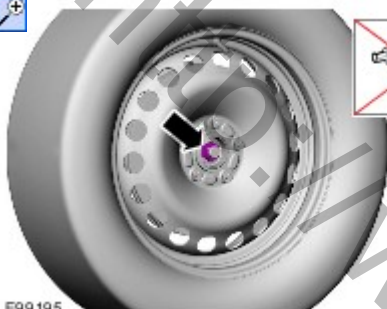
E99268

3. **ПРИМЕЧАНИЕ:** На этой стадии затяните гайки только усилием руки.



E99269

4. Момент затяжки:
Этап 1: 80 Nm
Этап 2: 90°



E99195



www.wsm-red-ford.ru