



## Передняя подвеска - Передняя стойка и упругий элемент в сборе

## Снятие и установка

## Специальный инструмент(ы)

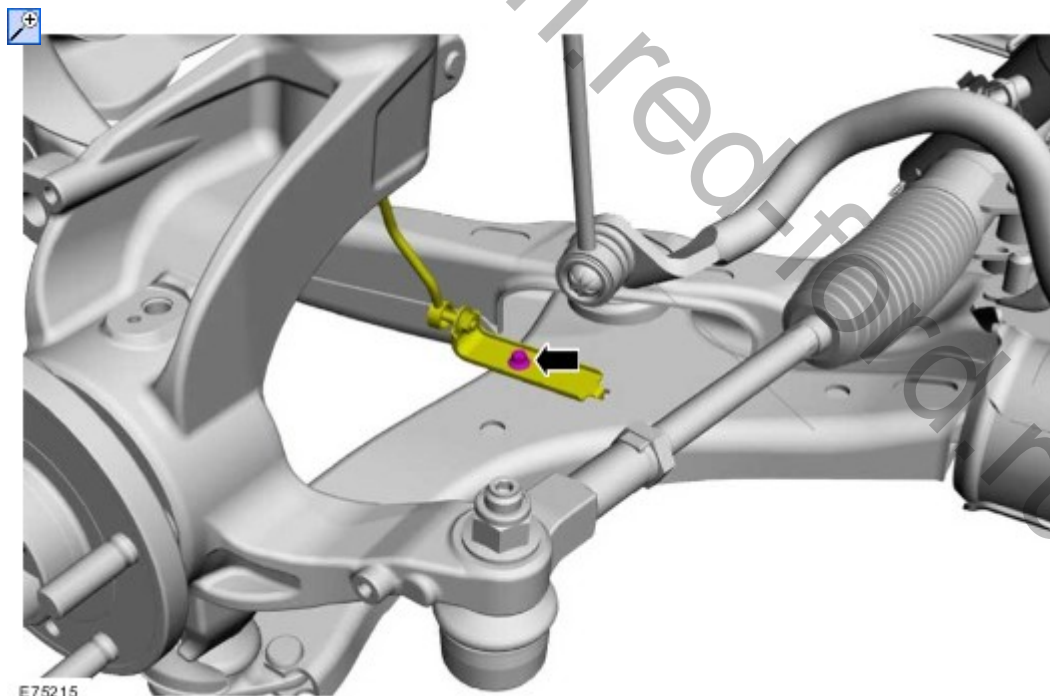
 <p>1-40389</p>	<p>204-159 Рычаг для кулака колеса</p>
 <p>E63772</p>	<p>204-605 Инструмент для разборки шарового шарнира нижнего рычага</p>

## Снятие


ПРИМЕЧАНИЕ: Шаги, описанные в этой процедуре, могут входить в процедуру установки.

1. Обратитесь к процедуре: [Колесо и шина](#) (204-04A Колеса и шины, Снятие и установка).
2. При наличии.

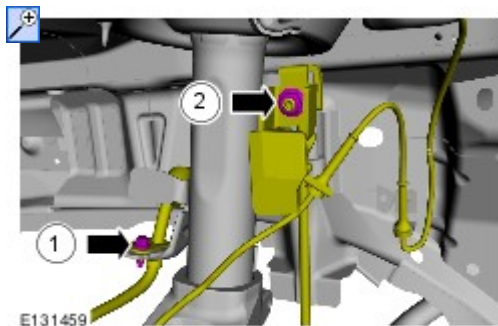
Момент затяжки: 11 Nm



Автомобили с динамической подвеской

3.
  1. Момент затяжки: 10 Nm
  2.  УВЕДОМЛЕНИЯ: Удостоверьтесь, что шаровой элемент шарового шарнира не вращается.

Момент затяжки: 48 Nm

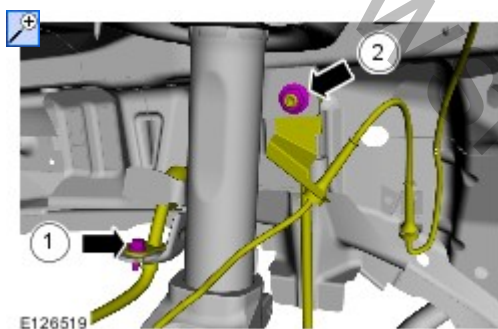


Автомобили без динамической подвески

4. 1. Момент затяжки: 10 Nm

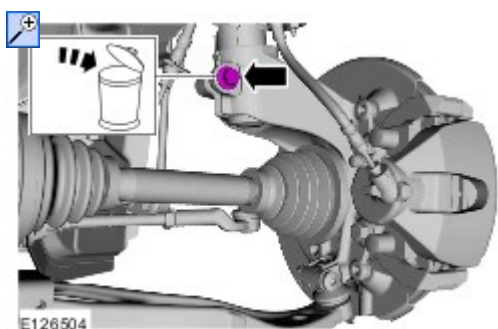
2.  **УВЕДОМЛЕНИЯ:** Удостоверьтесь, что шаровой элемент шарового шарнира не вращается.

Момент затяжки: 48 Nm

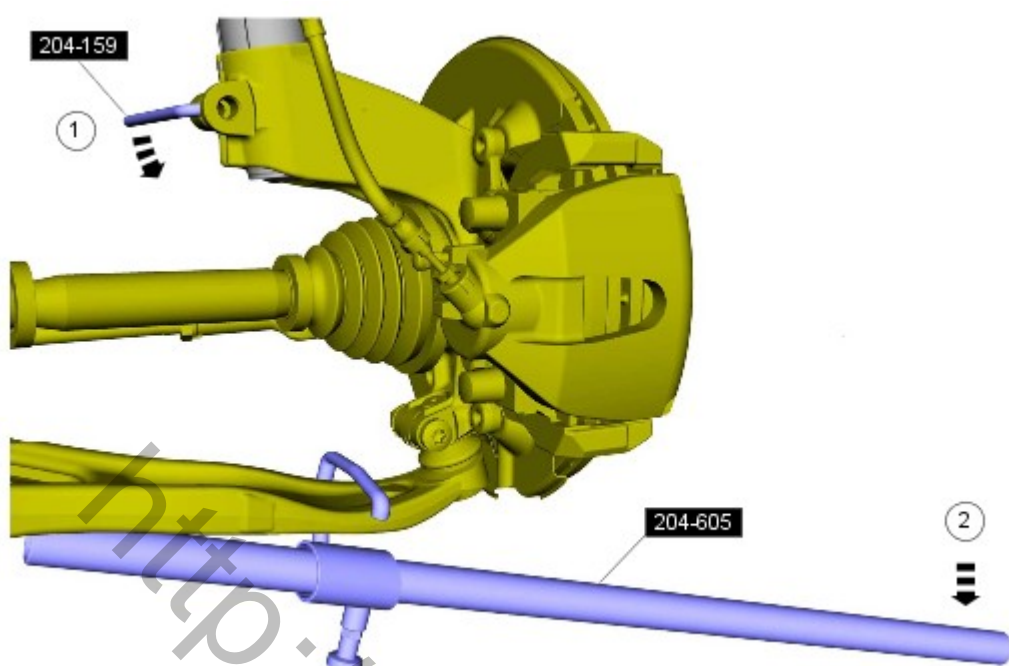


Все автомобили.

5. Момент затяжки:  
Этап 1: 80 Nm  
Этап 2: 180°



6. Используйте специальные инструменты: [204-159](#), [204-605](#).

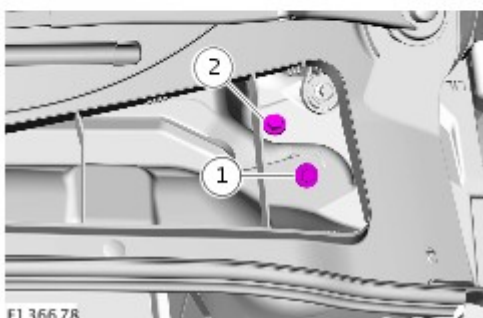
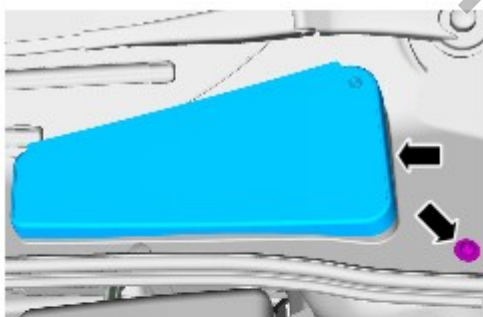


E128505

7.

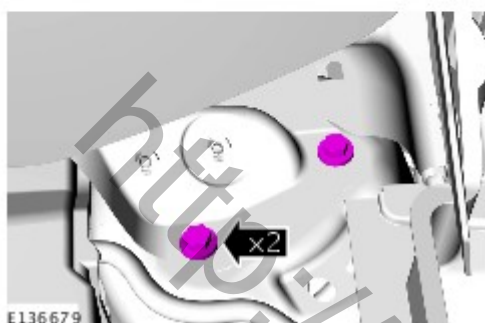
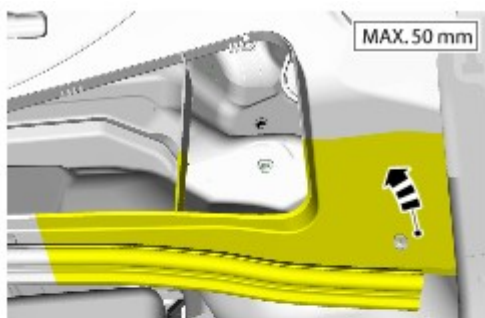
1. Момент затяжки: 11 Nm

2. Момент затяжки: 35 Nm

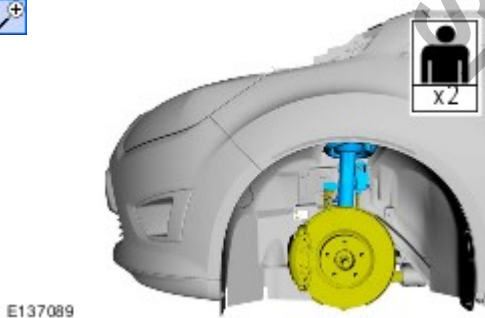


E1 366 78

8. Момент затяжки: 35 Nm



9.  **ПРЕДУПРЕЖДЕНИЕ:** Эта операция выполняется с помощником.



### Установка

1. Выполните установку в последовательности, обратной снятию.