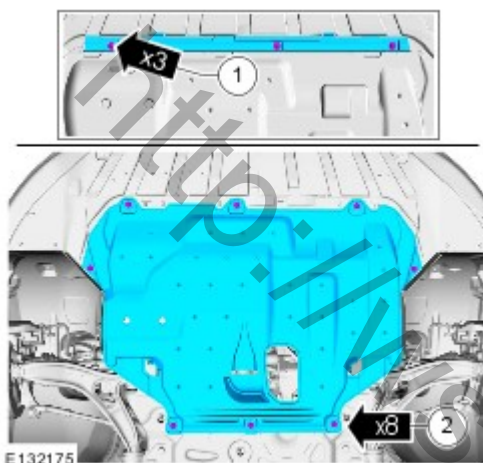


Передняя подвеска - Нижний рычаг**Снятие и установка****Снятие**

ПРИМЕЧАНИЕ: Шаги, описанные в этой процедуре, могут входить в процедуру установки.

1. Обратитесь к процедуре: [Колесо и шина](#) (204-04A Колеса и шины, Снятие и установка).
- 2.

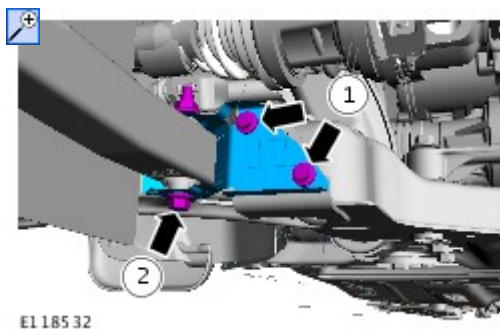


3. При наличии.

Момент затяжки:

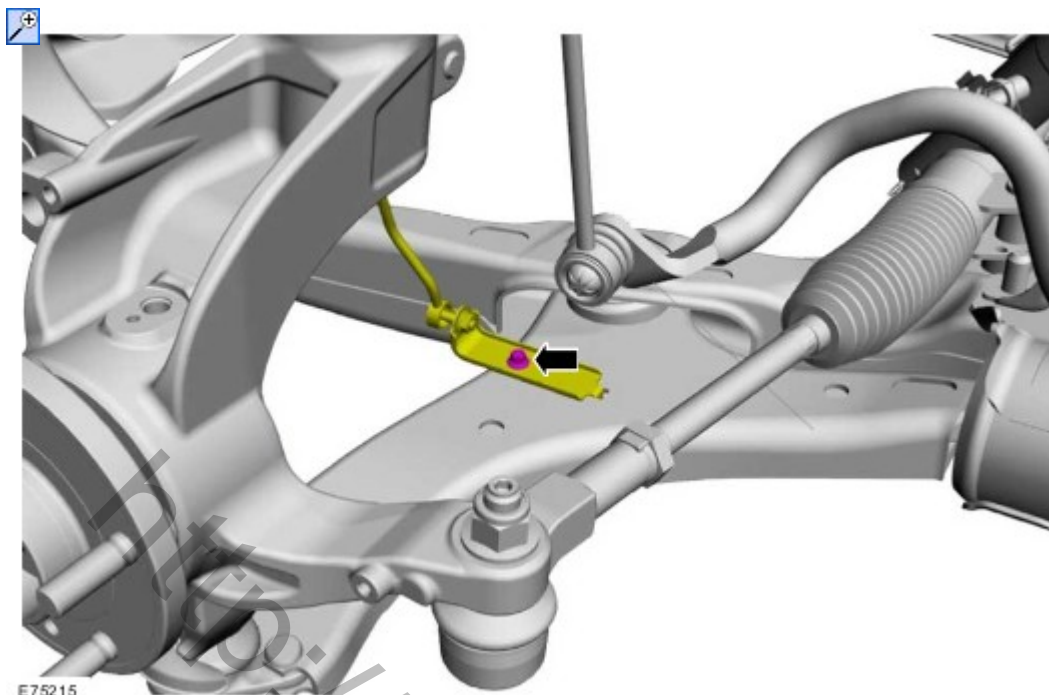
1: 25 Nm

2: 48 Nm

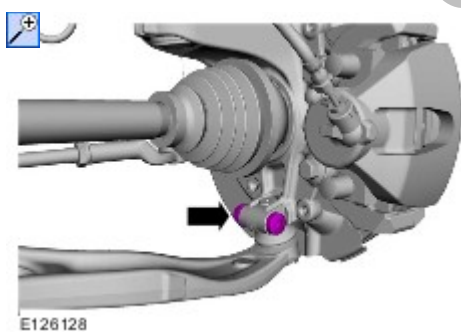


4. При наличии.

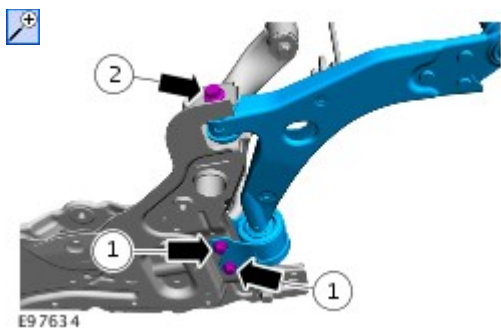
Момент затяжки: 11 Nm



5.  **УВЕДОМЛЕНИЯ:** Допускается использовать только новые болты.
 Момент затяжки: 83 Nm

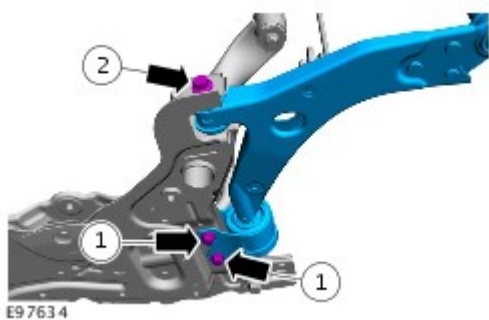


6. Обратитесь к процедуре: [Отсоедините шаровой шарнир нижнего рычага от кулака колеса](#) (204-01 Передняя подвеска, Общие процедуры).
 7.

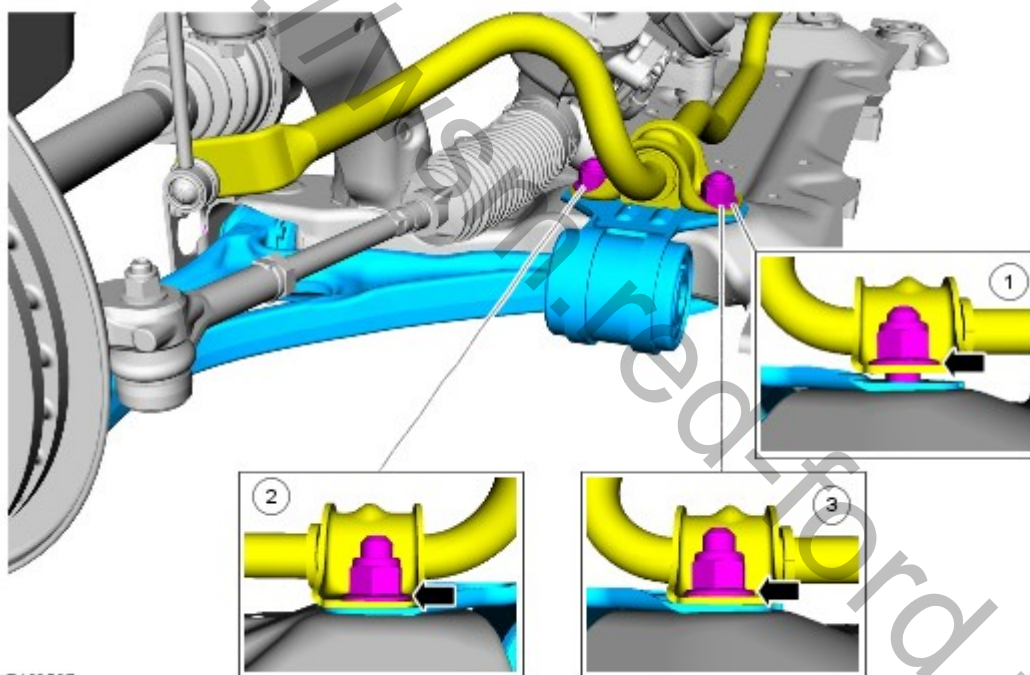


Установка

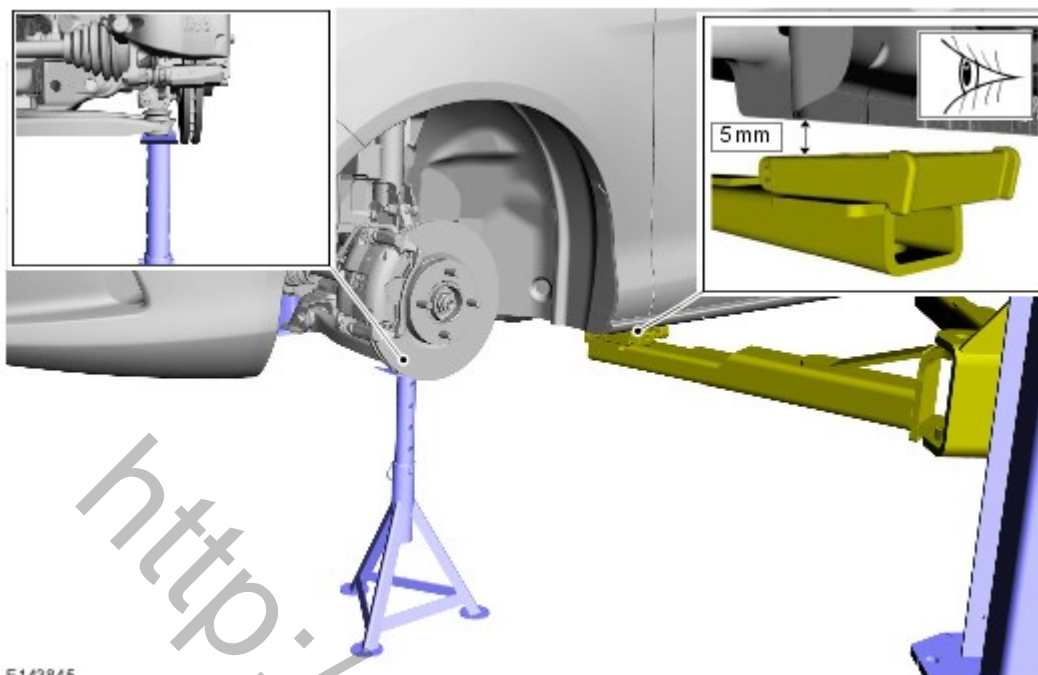
1. Выполните установку в последовательности, обратной снятию.
2. **ПРИМЕЧАНИЕ:** На этой стадии затяните болты только усилием руки.



3.
 - 1.
 2. *Момент затяжки:*
Этап 1: 115 Nm
Этап 2: 90°
 3. *Момент затяжки:*
Этап 1: 115 Nm
Этап 2: 90°

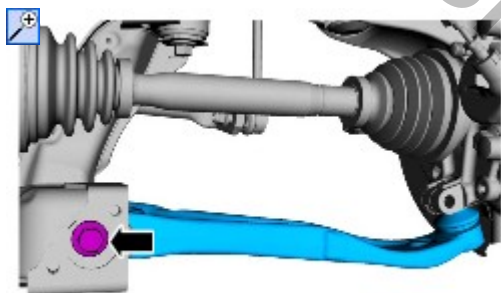


- 4.



E143845

5. Момент затяжки:
Этап 1: 150 Nm
Этап 2: 90°



E130508

6. Обратитесь к процедуре: [Регулировка схождения передних колес](#) (204-00 Подвеска - Общая информация, Общие процедуры).