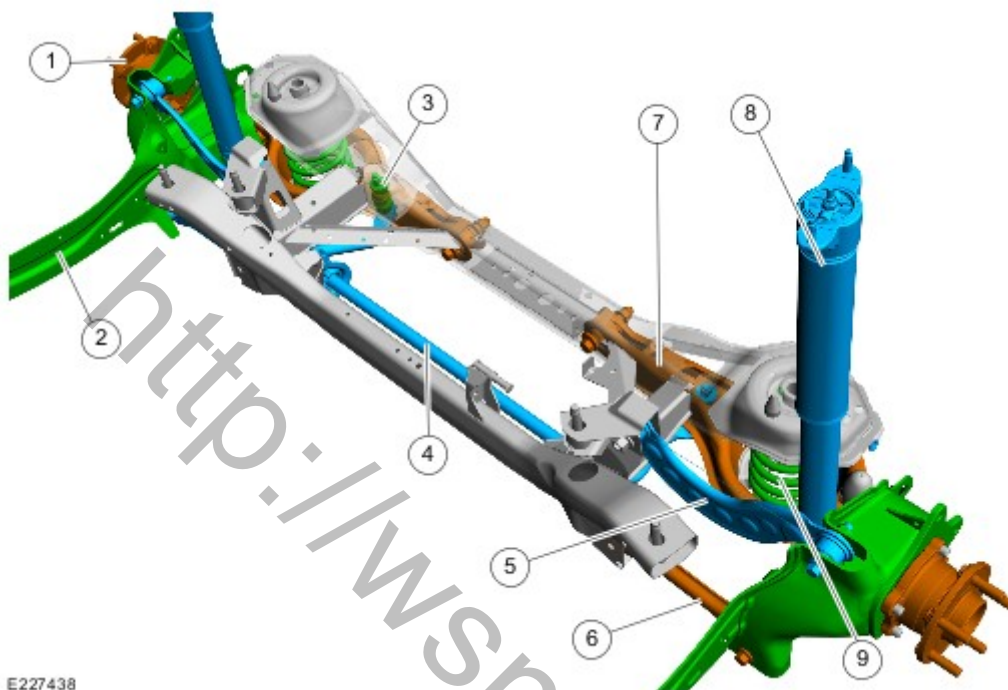


Задняя подвеска - Задняя подвеска - Расположение компонентов

Описание и принцип действия

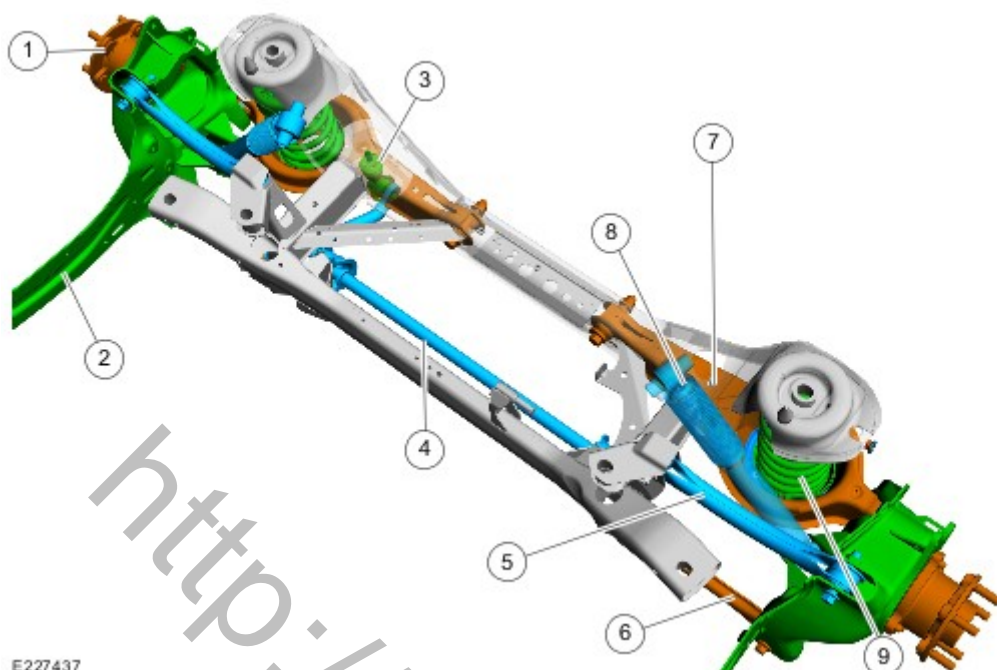
4- и 5-дверный автомобиль



E227438

Поз.	Наименование
1	Подшипник ступицы колеса и ступица
2	продольный рычаг
3	соединительная стойка стабилизатора
4	Стабилизатор
5	Верхний поперечный рычаг
6	Нижний поперечный рычаг передний
7	Нижний поперечный рычаг задний
8	Амортизатор(ы).
9	Пружина

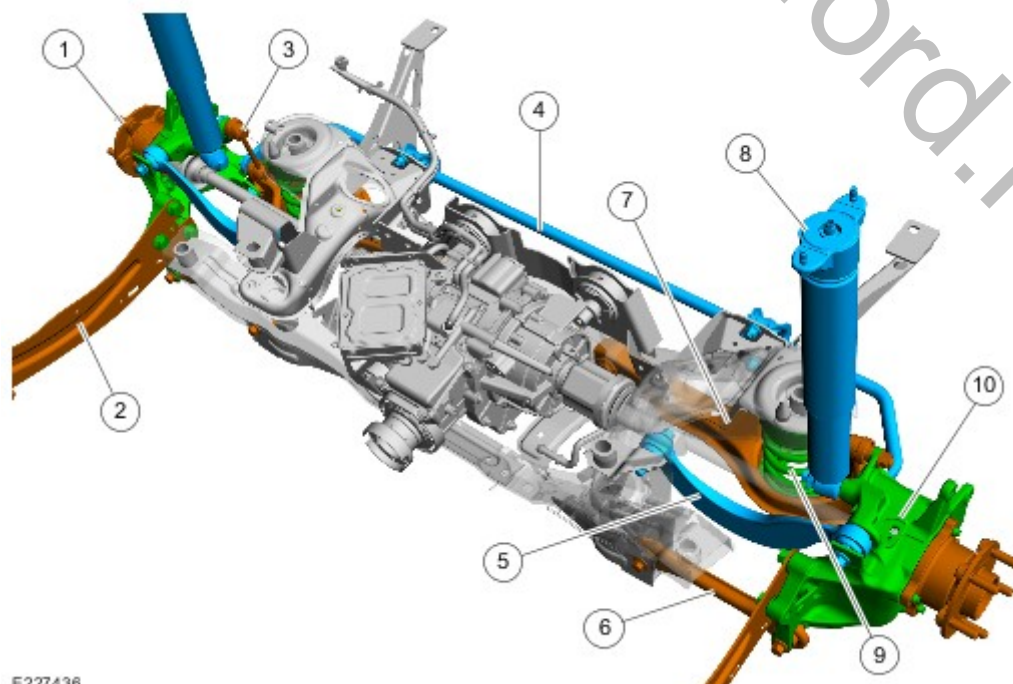
"Комби"



E227437

Поз.	Наименование
1	Подшипник ступицы колеса и ступица
2	продольный рычаг
3	соединительная стойка стабилизатора
4	Стабилизатор
5	Верхний поперечный рычаг
6	Нижний поперечный рычаг передний
7	Нижний поперечный рычаг задний
8	Амортизатор(ы).
9	Пружина

Focus RS



E227436

Поз.	Наименование
1	Подшипник ступицы колеса и ступица
2	продольный рычаг
3	соединительная стойка стабилизатора
4	Стабилизатор
5	Верхний поперечный рычаг
6	Нижний поперечный рычаг передний
7	Нижний поперечный рычаг задний
8	Амортизатор(ы).
9	Пружина
10	Кулаки

<http://wsm.red-ford.ru/>