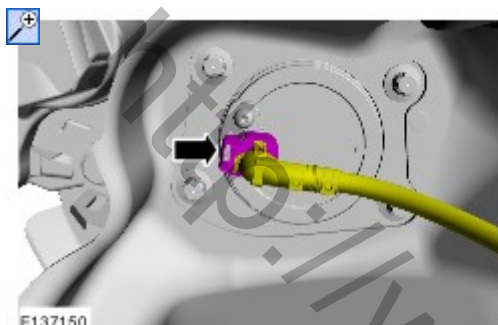


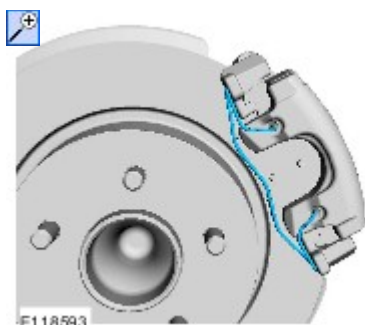
Задняя подвеска - Подшипник колеса и ступица колеса—В комплектацию автомобиля входит: Задние дисковые тормоза**Снятие и установка****Снятие**

ПРИМЕЧАНИЕ: Шаги, описанные в этой процедуре, могут входить в процедуру установки.

1. Обратитесь к процедуре: [Колесо и шина](#) (204-04А Колеса и шины, Снятие и установка).
- 2.

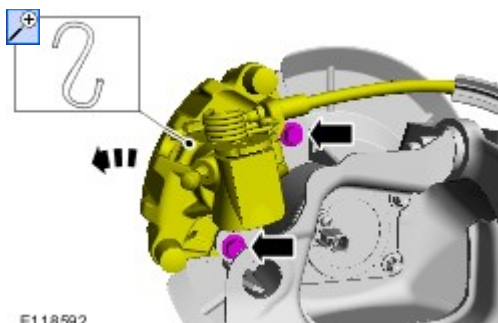


- 3.

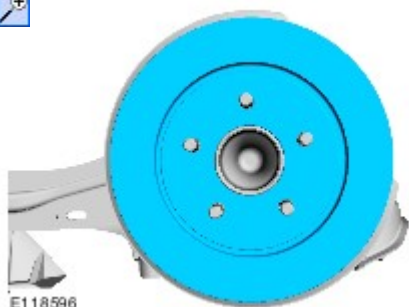


4.  **ПРЕДУПРЕЖДЕНИЕ:** Не нагружайте тормозной шланг.

Момент затяжки: 70 Nm



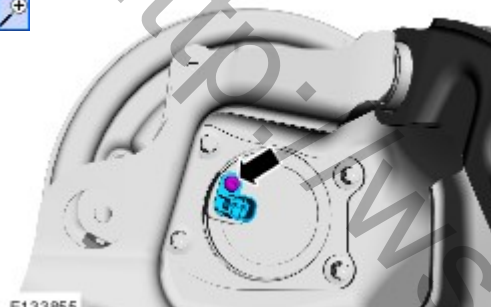
- 5.



E118596

ПРИМЕЧАНИЕ: Действия по этому пункту требуют выполнения только при установке нового элемента.

6. ПРИМЕЧАНИЕ: Отметьте положение элемента перед его снятием.
ПРИМЕЧАНИЕ: Установите датчик в исходное положение, отмеченное при снятии.



E133855

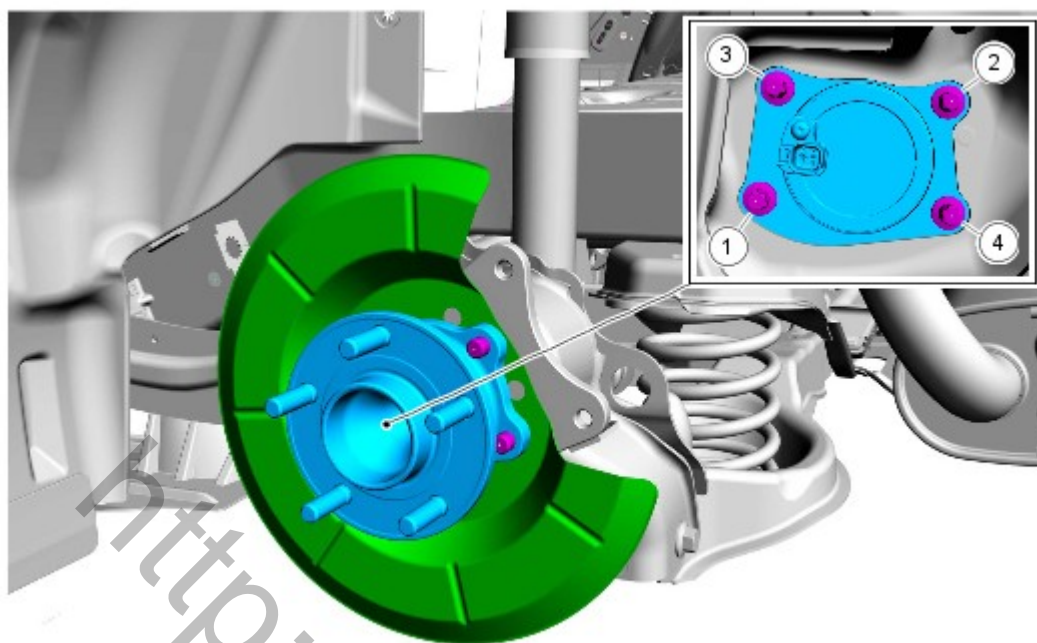
ПРИМЕЧАНИЕ: Действия по этому пункту требуют выполнения только при установке нового элемента.

7. ПРИМЕЧАНИЕ: Уплотнительные кольца можно использовать повторно, если они не повреждены.
ПРИМЕЧАНИЕ: Удостоверьтесь в чистоте и отсутствии постороннего материала на корпусе датчика.



E133857

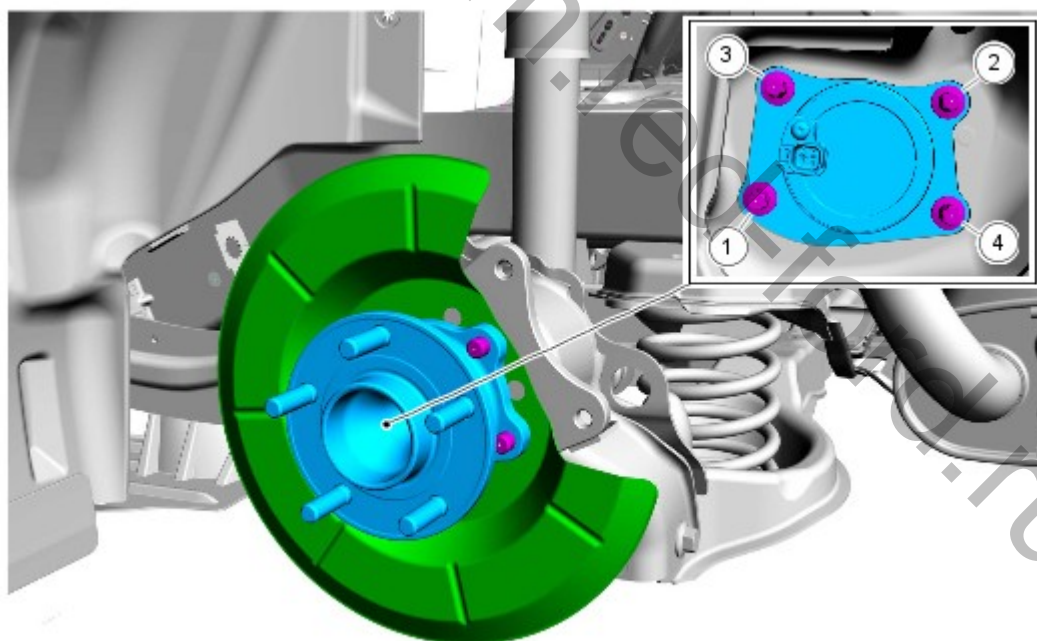
- 8.



E137151

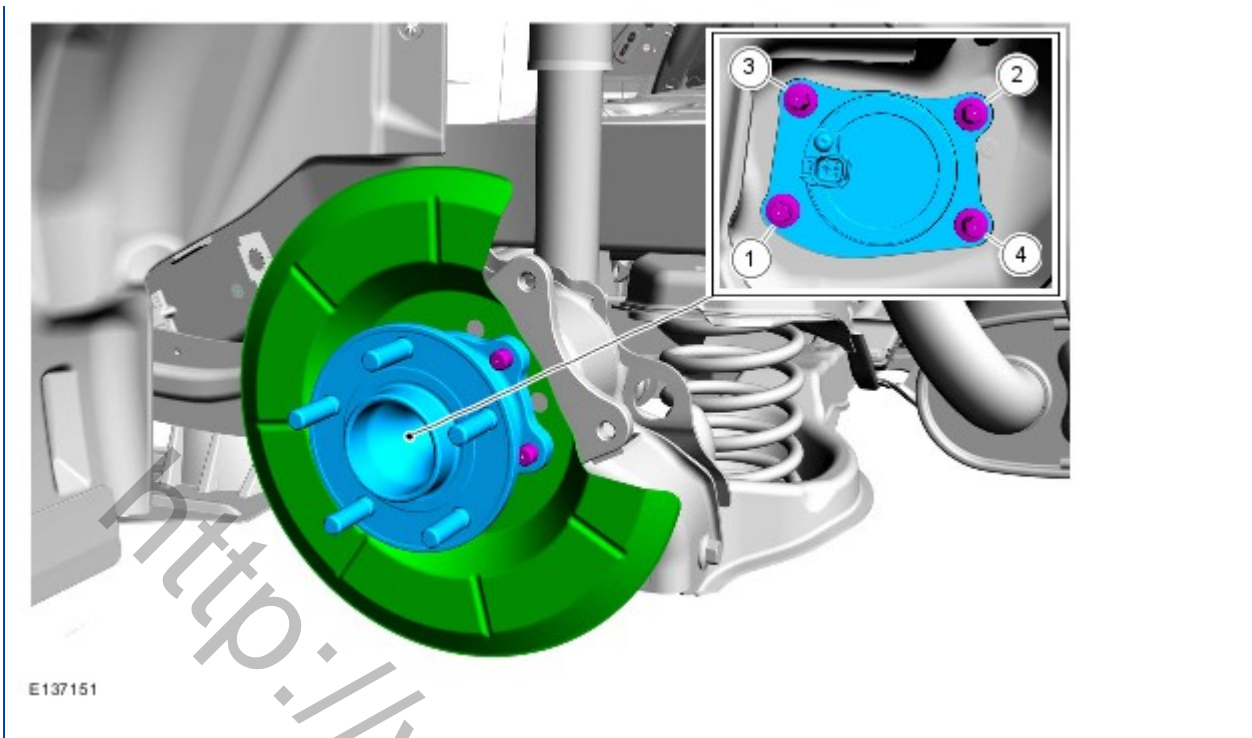
Установка

1. Выполните установку в последовательности, обратной снятию.
2. **ПРИМЕЧАНИЕ:** На этой стадии затяните болты только усилием руки.



E137151

3. Момент затяжки: 110 Nm



E137151

<http://wsm.red-ford.ru/>