

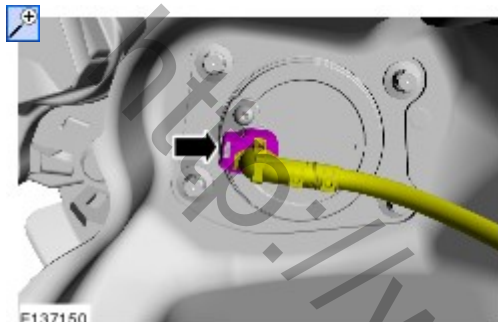
Задняя подвеска - Подшипник колеса и ступица колеса—В комплектацию автомобиля входит: Задние барабанные тормоза

Снятие и установка

Снятие

ПРИМЕЧАНИЕ: Шаги, описанные в этой процедуре, могут входить в процедуру установки.

1. Обратитесь к процедуре: [Тормозной барабан](#) (206-02 Барабанный тормоз, Снятие и установка).
- 2.



ПРИМЕЧАНИЕ: Действия по этому пункту требуют выполнения только при установке нового элемента.

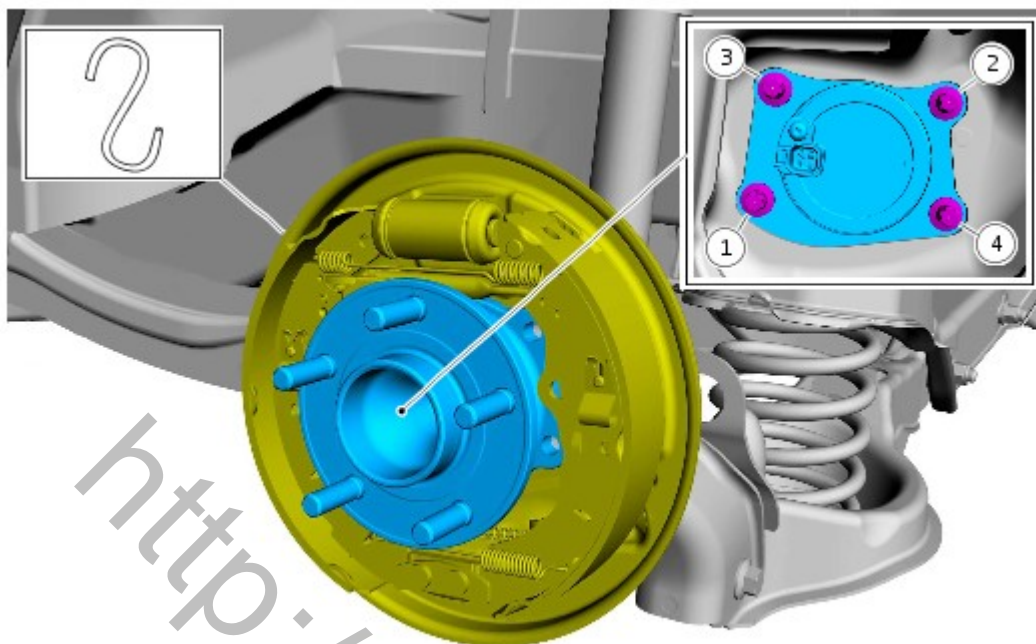
3. ПРИМЕЧАНИЕ: Отметьте положение элемента перед его снятием.
ПРИМЕЧАНИЕ: Установите датчик в исходное положение, отмеченное при снятии.



ПРИМЕЧАНИЕ: Действия по этому пункту требуют выполнения только при установке нового элемента.

4. ПРИМЕЧАНИЕ: Уплотнительные кольца можно использовать повторно, если они не повреждены.
ПРИМЕЧАНИЕ: Удостоверьтесь в чистоте и отсутствии постороннего материала на корпусе датчика.

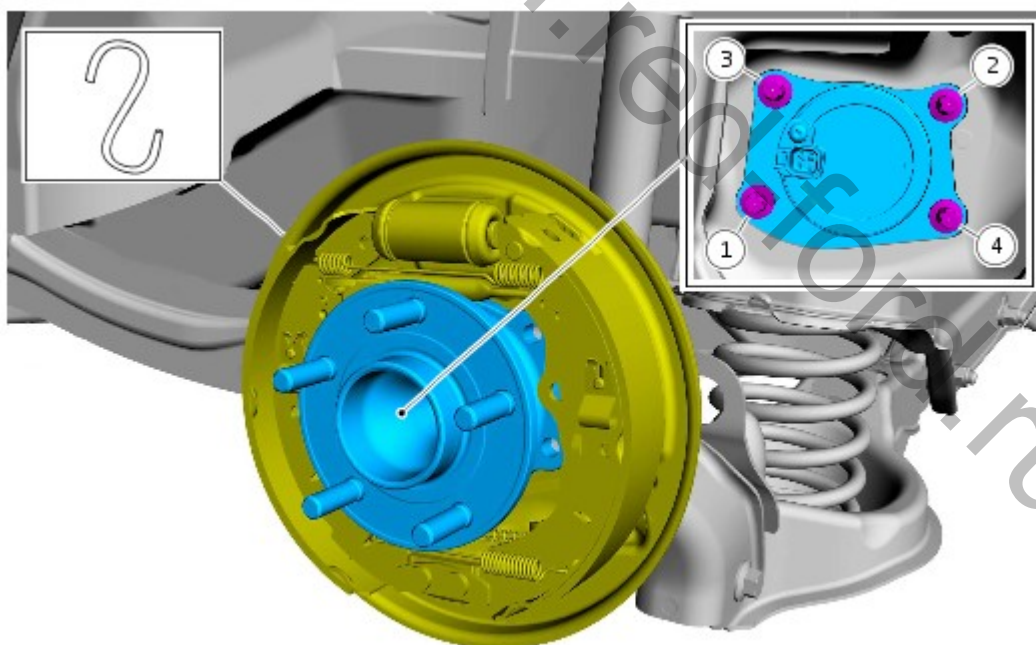




E133978

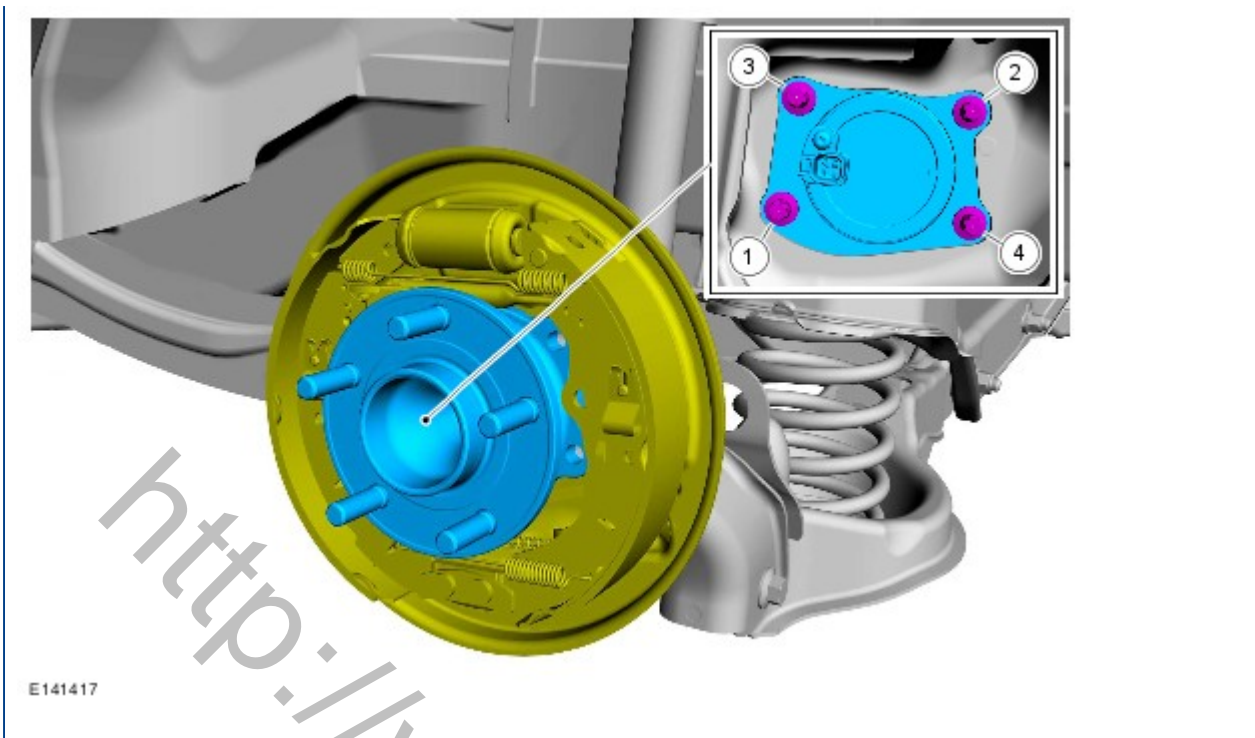
Установка

1. Выполните установку в последовательности, обратной снятию.
2. **ПРИМЕЧАНИЕ:** На этой стадии затяните болты только усилием руки. Снимите оборудование.



E133978

3. Момент затяжки: 110 Nm



<http://wsm.red-ford.ru/>