

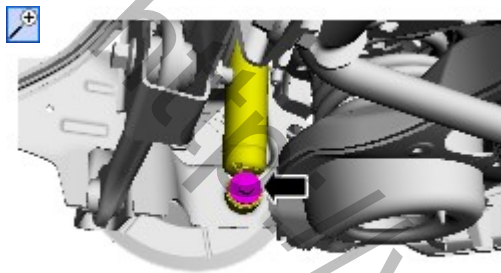
Задняя подвеска - Передний нижний рычаг**Снятие и установка****Общее оборудование**

Домкрат для коробки передач

Снятие

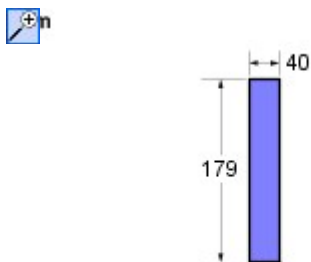
ПРИМЕЧАНИЕ: Шаги, описанные в этой процедуре, могут входить в процедуру установки.

1. Обратитесь к процедуре: Spring (204-02 Rear Suspension, Снятие и установка).
- 2.



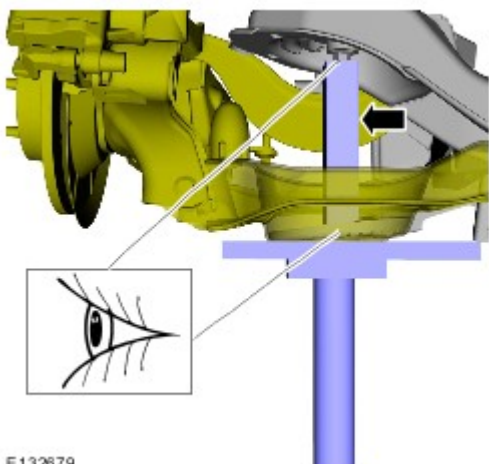
E129739

3. Изготовьте дистанционный элемент.



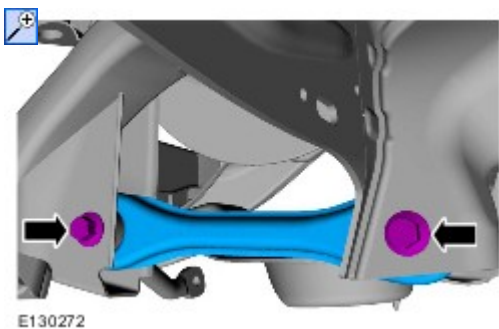
E132613

4. *Общее оборудование:* Домкрат для коробки передач



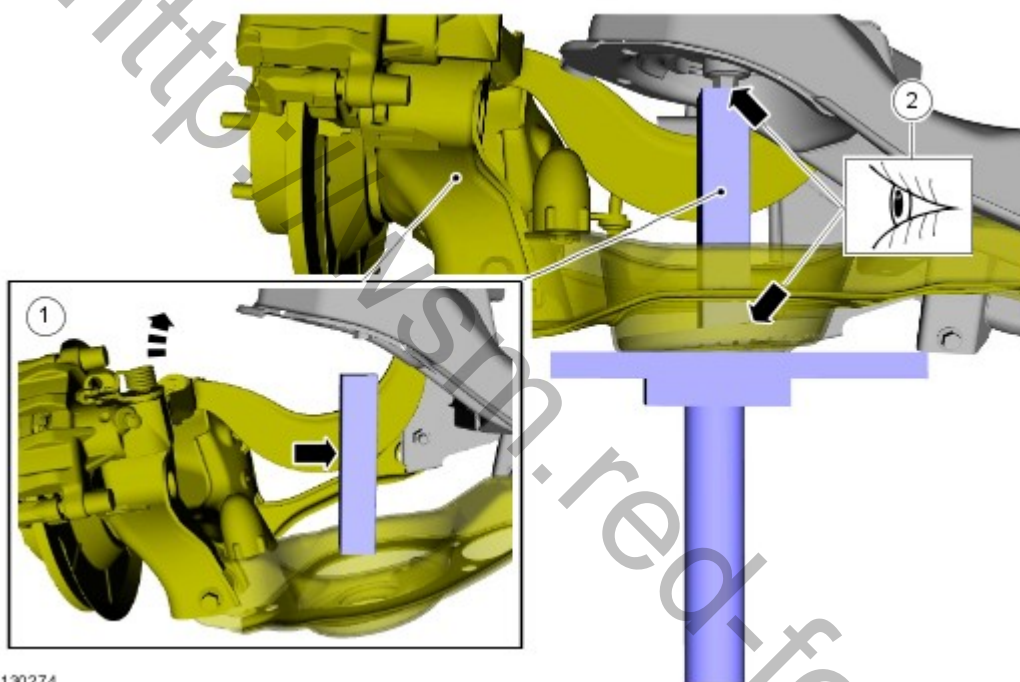
E132679

- 5.

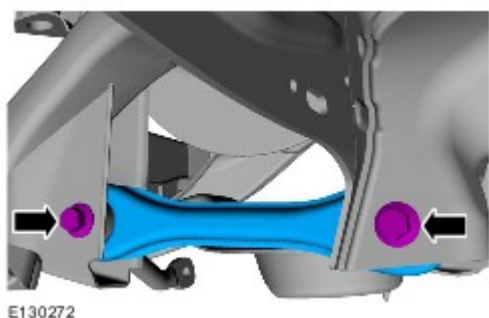


Установка

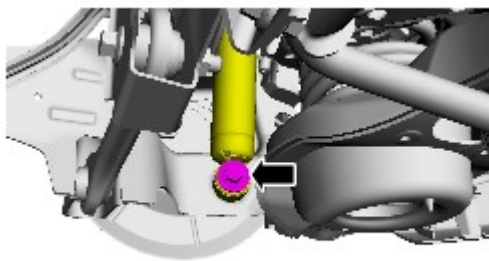
1. *Общее оборудование:* [Домкрат для коробки передач](#)



2. *Момент затяжки:* 115 Nm



3. *Момент затяжки:* 115 Nm



E129739

4. Снимите оборудование.
5. Обратитесь к процедуре: Spring (204-02 Rear Suspension, Снятие и установка).
6. Обратитесь к процедуре: Rear Toe Adjustment (204-00, Общие процедуры).

<http://wsm.red-ford.ru/>