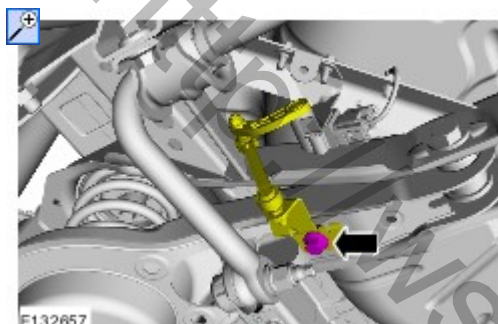


Задняя подвеска - Задний нижний рычаг**Снятие и установка****Общее оборудование**

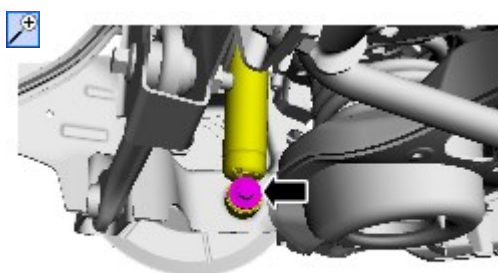
Домкрат для коробки передач

Снятие

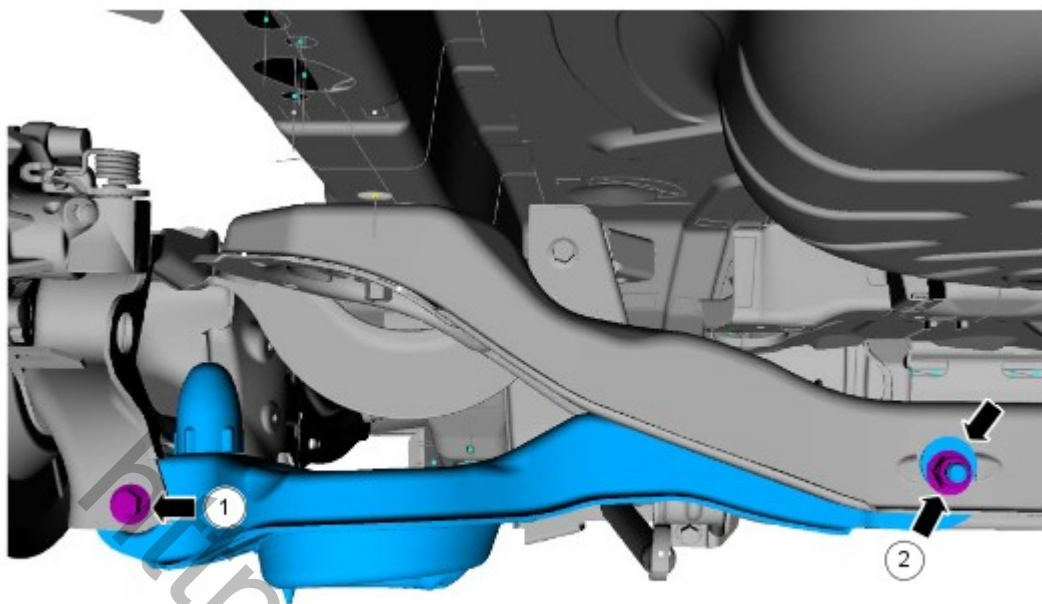
1. Обратитесь к процедуре: [Стойка заднего стабилизатора - В комплектацию автомобиля входит: Цельная стойка стабилизатора поперечной устойчивости](#) (204-02 Задняя подвеска, Снятие и установка).
2. Обратитесь к процедуре: [Пружина](#) (204-02 Задняя подвеска, Снятие и установка).
- 3.



4.



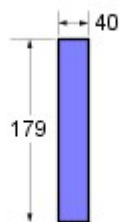
5.



E130273

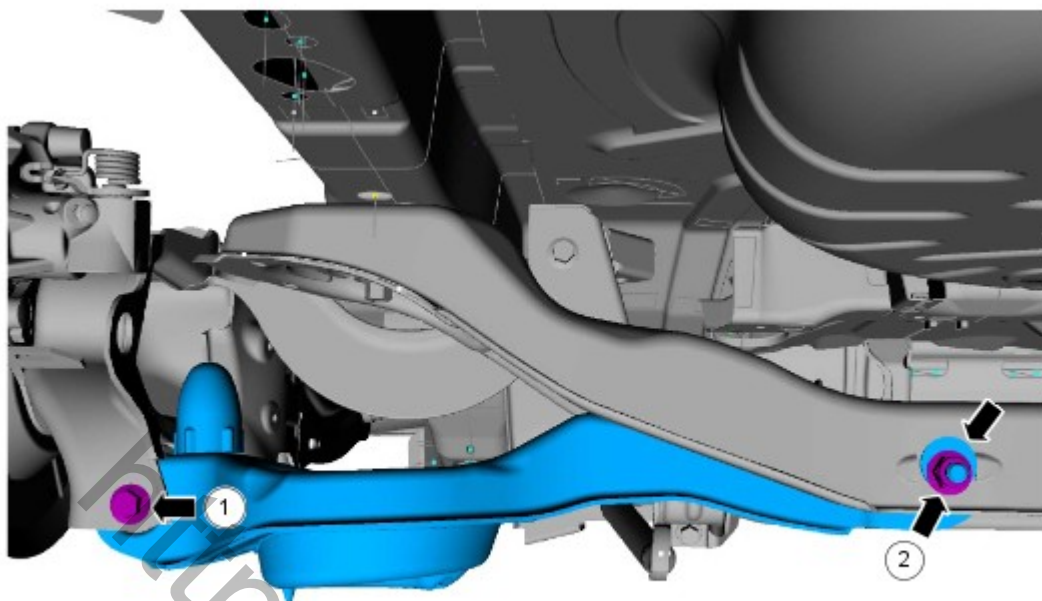
Установка

1. Изготовьте дистанционный элемент.



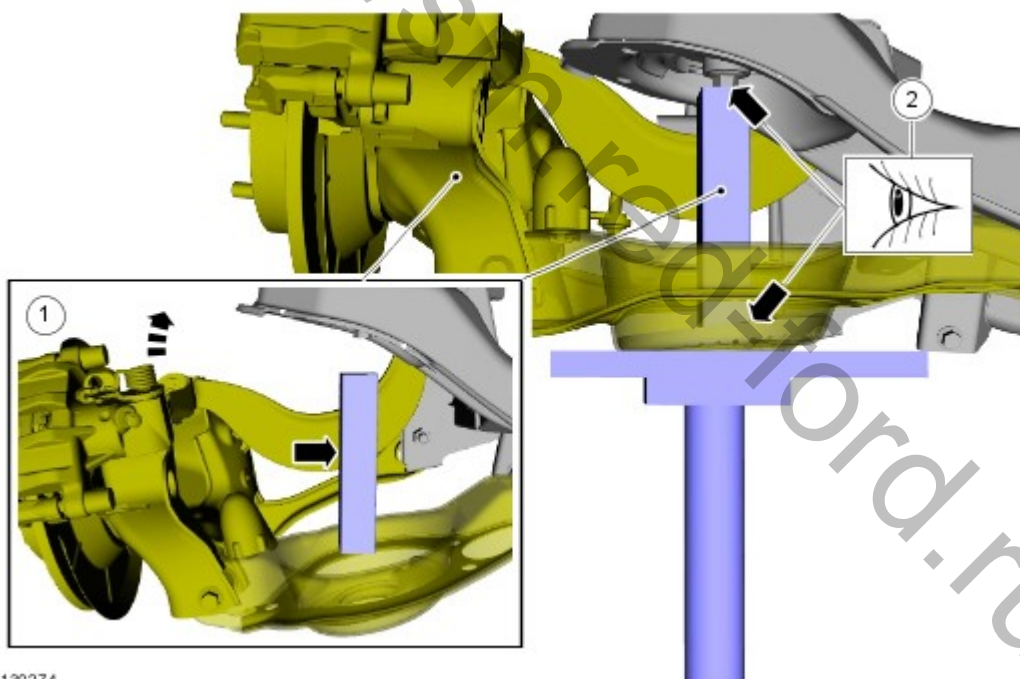
E132613

2. ПРИМЕЧАНИЕ: На этой стадии затяните гайки только усилием руки.



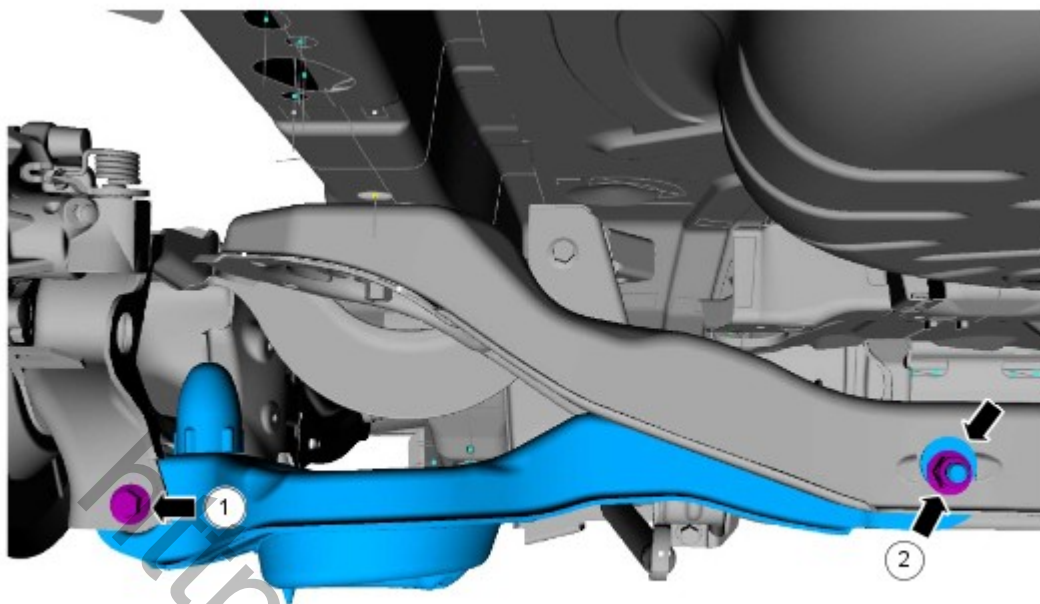
E130273

3. *Общее оборудование:* Домкрат для коробки передач



E130274

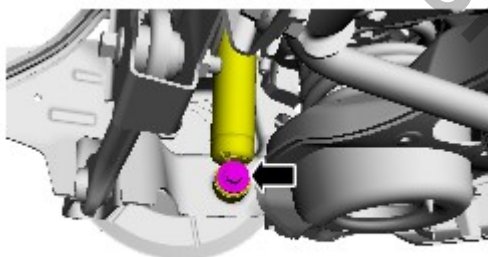
4.
 1. Момент затяжки: 115 Nm
 2. Момент затяжки: 17 Nm



E130273

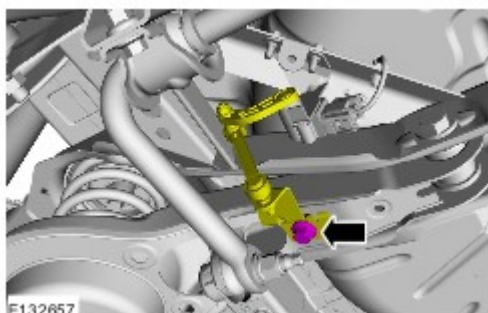
5. Снимите оборудование.

6. Момент затяжки: 115 Nm



E129739

7. Момент затяжки: 47 Nm



E132657

8. Обратитесь к процедуре: [Пружина](#) (204-02 Задняя подвеска, Снятие и установка).
9. Обратитесь к процедуре: [Стойка заднего стабилизатора - В комплектацию автомобиля входит: Цельная стойка стабилизатора поперечной устойчивости](#) (204-02 Задняя подвеска, Снятие и установка).
10. Обратитесь к процедуре: [Регулировка схождения задних колес](#) (204-00 Подвеска - Общая информация, Общие процедуры).

<http://wsm.red-ford.ru/>