

**Задняя подвеска - Верхний рычаг****Снятие и установка****Общее оборудование****Домкрат для коробки передач****Снятие**

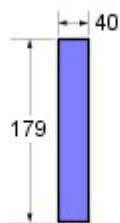
**ПРИМЕЧАНИЕ:** Шаги, описанные в этой процедуре, могут входить в процедуру установки.

1. Обратитесь к процедуре: Wheel and Tire (204-04, Снятие и установка).
2. Обратитесь к процедуре: Spring (204-02 Rear Suspension, Снятие и установка).
- 3.



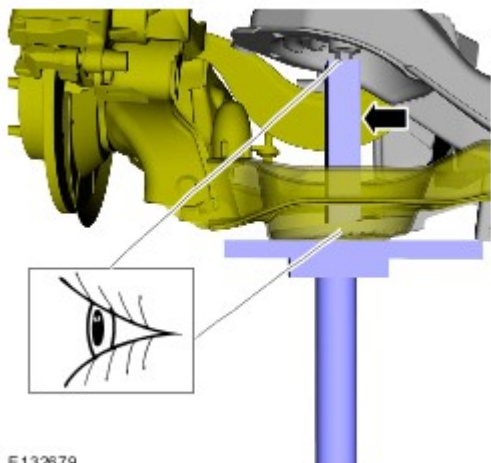
E129739

4. Изготовьте дистанционный элемент.



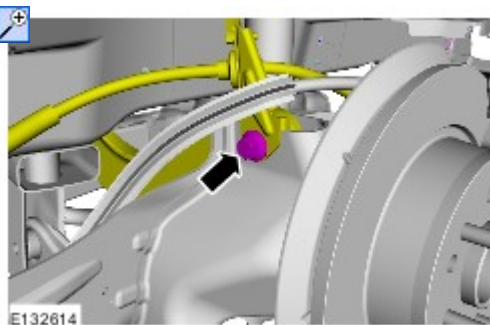
E132613

5. *Общее оборудование:* [Домкрат для коробки передач](#)

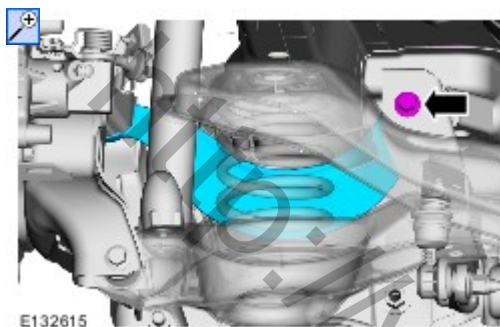


E132679

- 6.

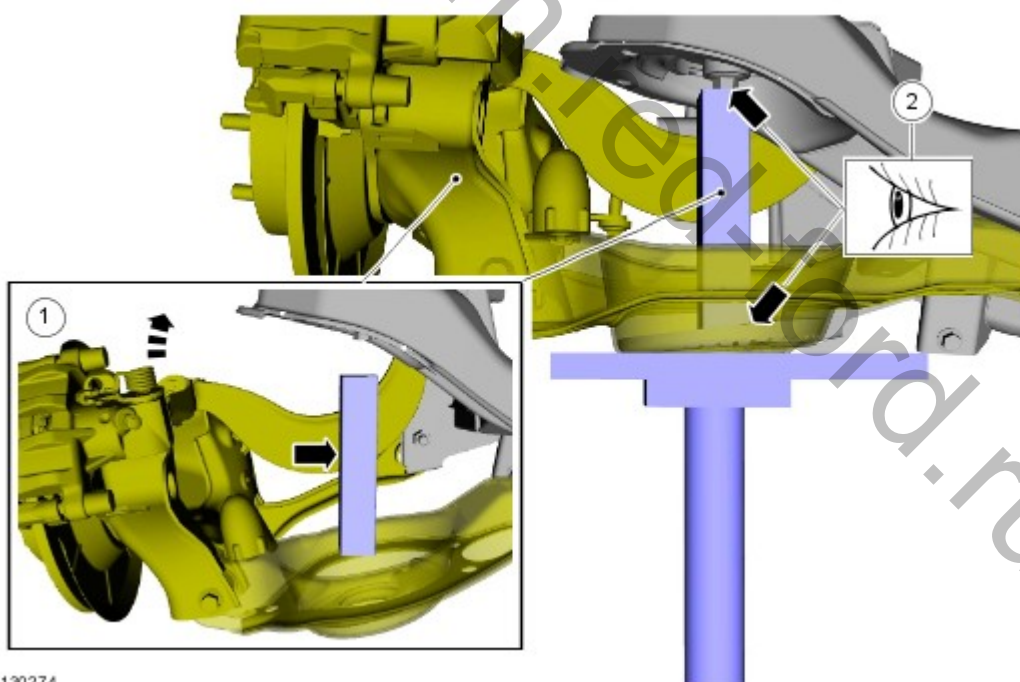


7.

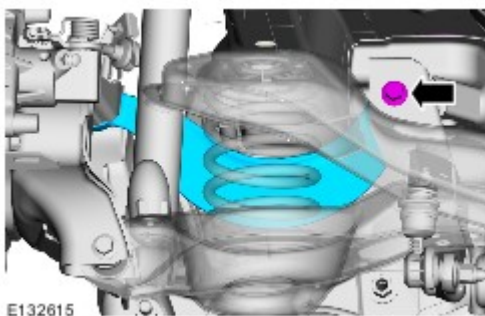


### Установка

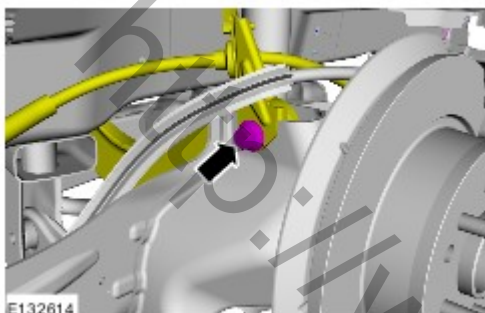
1.



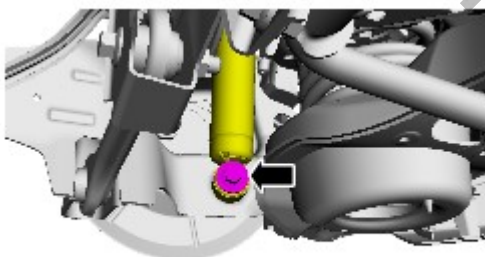
2. Момент затяжки: 115 Nm



3. Момент затяжки: 115 Nm



4. Момент затяжки: 115 Nm



5. Снимите оборудование.

6. Обратитесь к процедуре: Spring (204-02 Rear Suspension, Снятие и установка).

7. Обратитесь к процедуре: Wheel and Tire (204-04, Снятие и установка).

8. Обратитесь к процедуре: Rear Toe Adjustment (204-00, Общие процедуры).