

Задняя подвеска - Амортизатор—1.5L EcoBoost (110кВт/150л.с.) — I4/1.5L EcoBoost (132кВт/180л.с.) — I4/1.6L Duratec-16V Ti-VCT (92кВт/125л.с.) - Sigma/1.6L Duratec-16V Ti-VCT Flex Fuel (88кВт/120л.с.) - Sigma/2.0L Duratec-HE (125кВт/170л.с.) - M14/2.0L Duratec-HE Flex Fuel (125кВт/170л.с.)/2.0L Duratorq-TDCi (110кВт/150л.с.)/2.0L EcoBoost (184кВт/250л.с.) - M14, универсал

## Снятие и установка

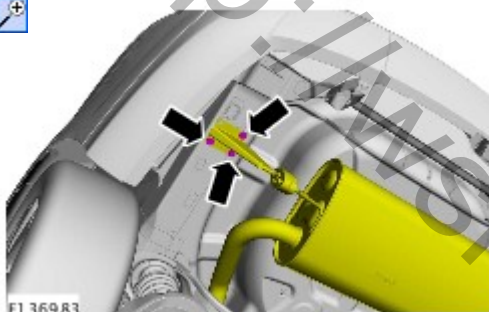
### Общее оборудование

Домкрат для коробки передач

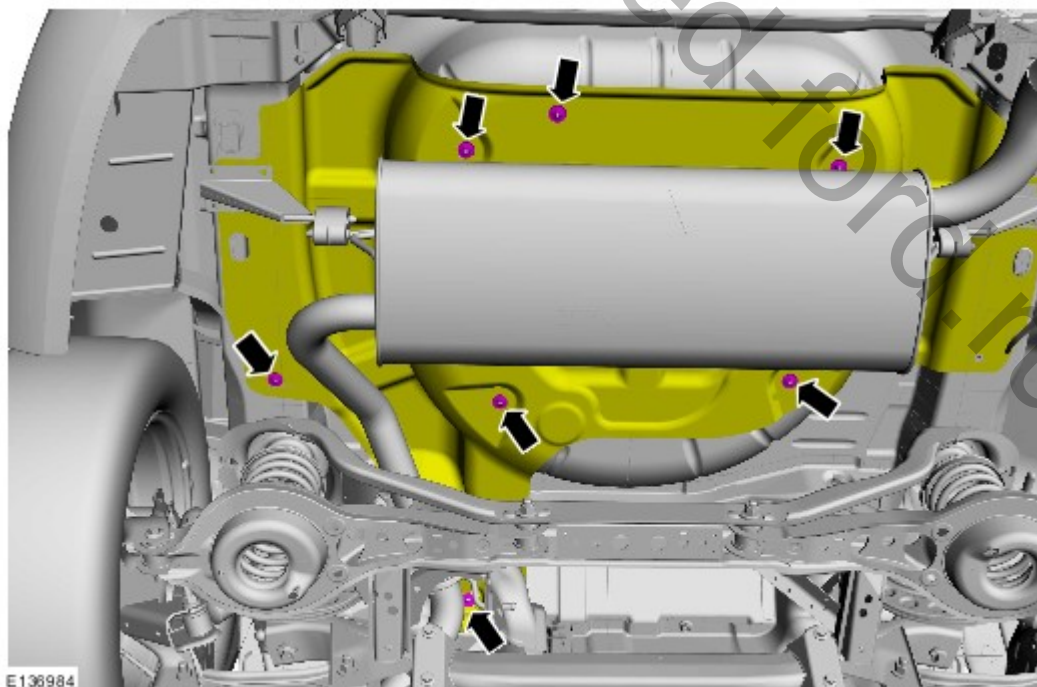
### Снятие

ПРИМЕЧАНИЕ: Шаги, описанные в этой процедуре, могут входить в процедуру установки.

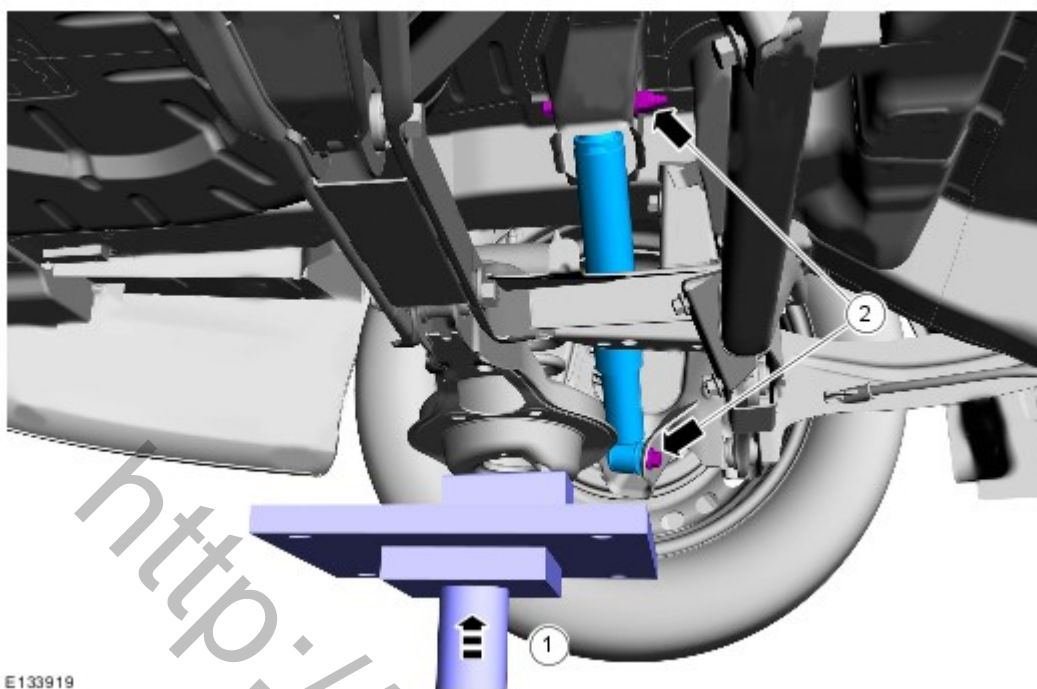
- 1.
2. Момент затяжки: 23 Nm



- 3.



4.
  1. Общее оборудование: [Домкрат для коробки передач](#)
  2. Момент затяжки: 115 Nm



E133919

### Установка

1. Выполните установку в последовательности, обратной снятию.