

Задняя подвеска - Задний стабилизатор поперечной устойчивости—В комплектацию автомобиля входит: Цельная стойка стабилизатора поперечной устойчивости

Снятие и установка

Общее оборудование

Гидравлический пресс

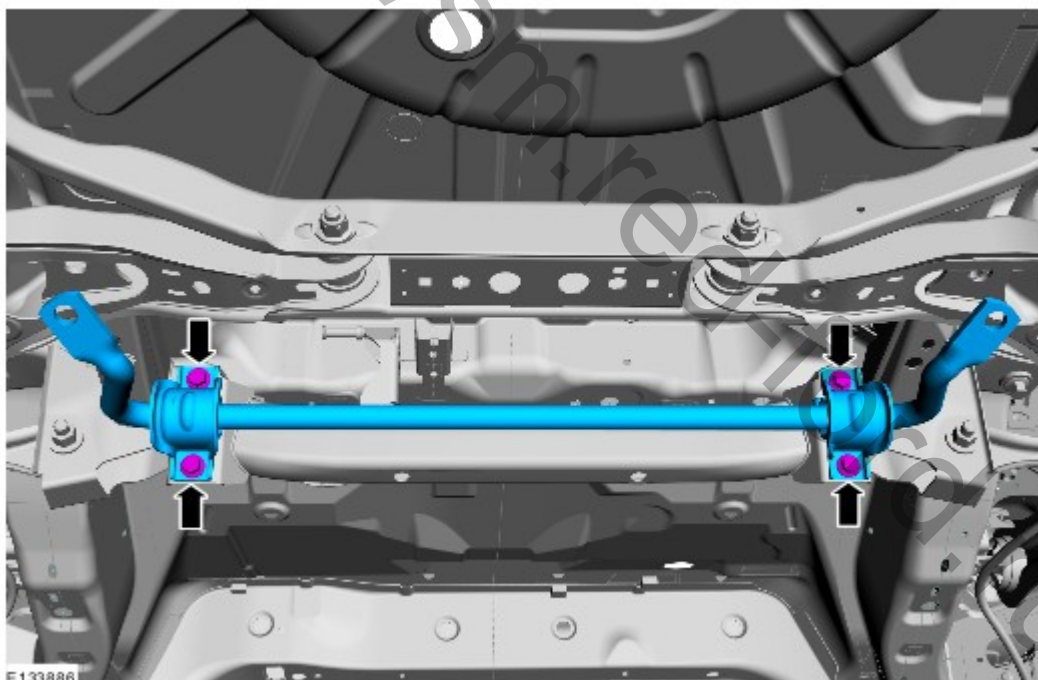
Снятие

ПРИМЕЧАНИЕ: Шаги, описанные в этой процедуре, могут входить в процедуру установки.

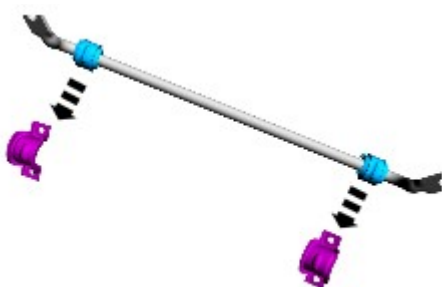
1. Обратитесь к процедуре: [Поддомкрачивание и подъем автомобиля на подъемнике](#) (100-02 Поддомкрачивание и подъем автомобиля на подъемнике, Описание и принцип действия).
2. На обеих сторонах

Обратитесь к процедуре: [Стойка заднего стабилизатора - В комплектацию автомобиля входит: Цельная стойка стабилизатора поперечной устойчивости](#) (204-02 Задняя подвеска, Снятие и установка).

3. Момент затяжки: 60 Nm



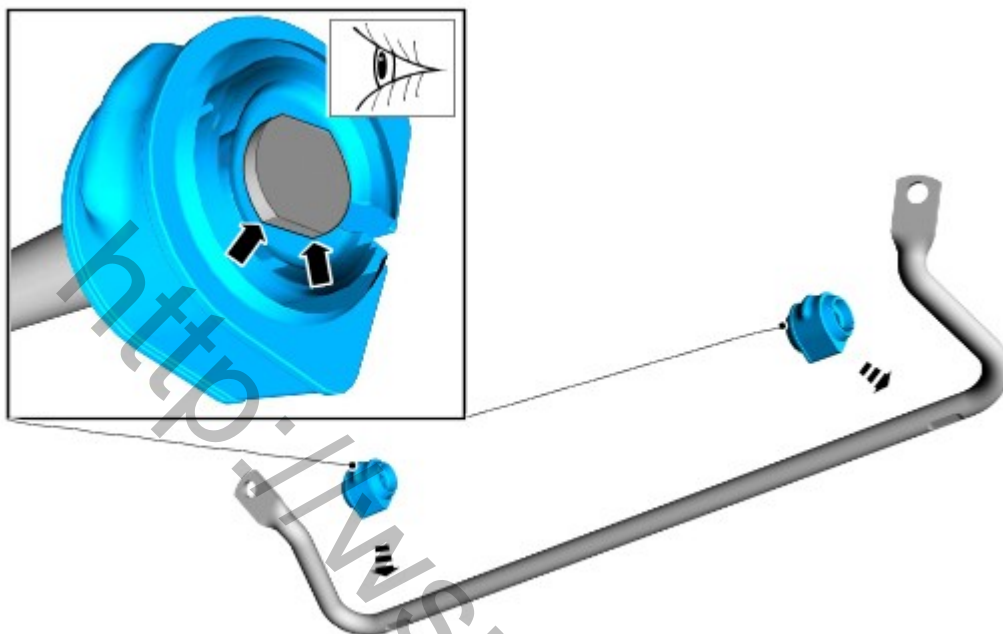
4. **ПРИМЕЧАНИЕ:** Запомните положение каждого компонента перед снятием.



E1 361 98

Установка

1. ПРИМЕЧАНИЕ: Очистите элемент от грязи, смазки и инородного материала.
ПРИМЕЧАНИЕ: Элементы следует установить в исходное положение, отмеченное при снятии.



E136199

2. На обеих сторонах

Общее оборудование: [Гидравлический пресс](#)



E136200

3. ПРИМЕЧАНИЕ: Обеспечьте установку хомута в исходное положение, отмеченное при снятии.



E136201

4. Выполните установку в последовательности, обратной снятию.