


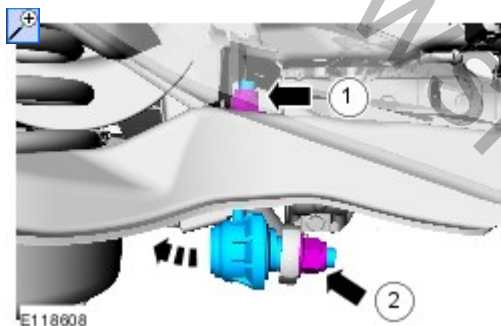
**Задняя подвеска - Стойка заднего стабилизатора—В комплектацию автомобиля входит: Стойка стабилизатора поперечной устойчивости с шаровыми шарнирами**

## Снятие и установка

### Снятие

**ПРИМЕЧАНИЕ:** Шаги, описанные в этой процедуре, могут входить в процедуру установки.

1. Обратитесь к процедуре: [Поддомкрачивание и подъем автомобиля на подъемнике](#) (100-02 Поддомкрачивание и подъем автомобиля на подъемнике, Описание и принцип действия).
2.  **УВЕДОМЛЕНИЯ:** Удостоверьтесь, что шаровой элемент шарового шарнира не вращается.
  1. *Момент затяжки: 48 Nm*
  2. *Момент затяжки: 120 Nm*



### Установка

1. При установке выполните процедуру снятия в обратной последовательности.