
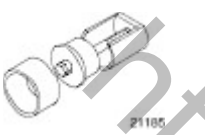


Задняя подвеска - Втулка продольного рычага

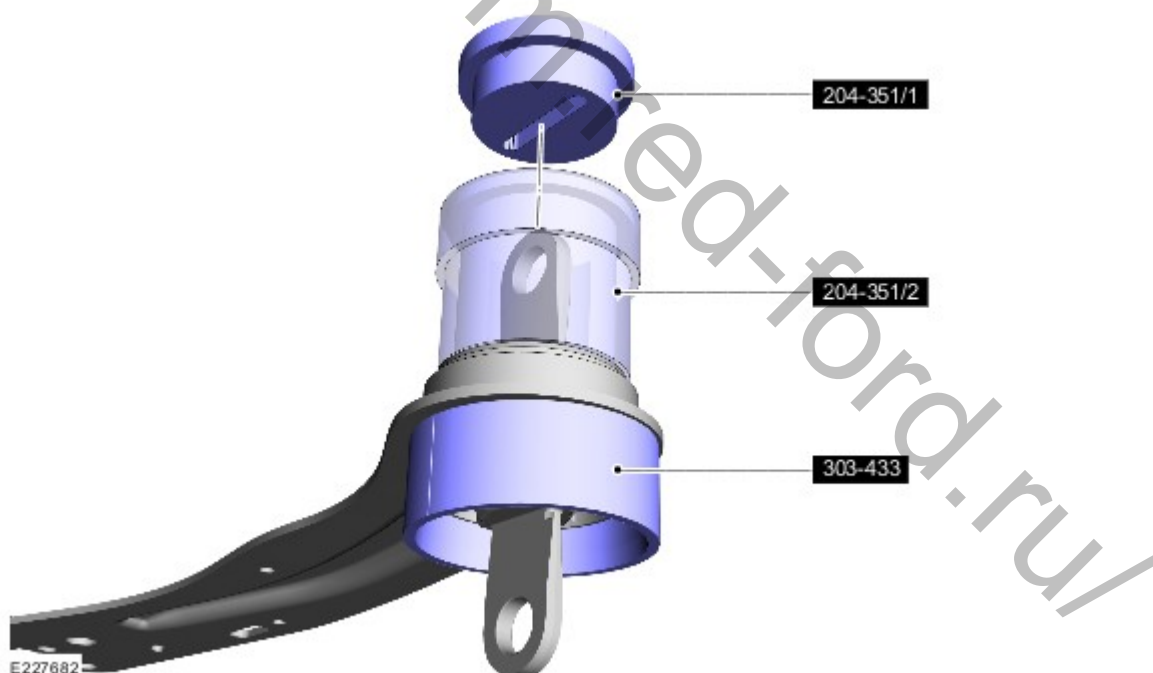
Снятие и установка

Специальный инструмент(ы) / Общее оборудование

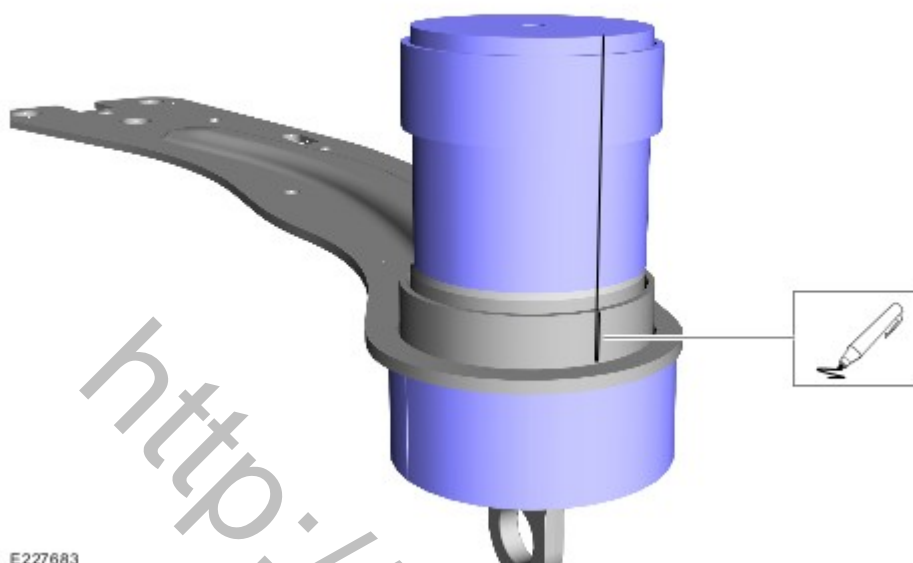
| | |
|-----------------------------------------------------------------------------------|-------------------------------------------------------------------------------------|
|  | <p>204-351 Приспособление для установки шарнирной втулки</p> |
|  | <p>303-433 Приспособление для снятия/ установки подшипника коленчатого вала</p> |
| <p>Гидравлический пресс</p> | |

Снятие

1. Обратитесь к процедуре: [Продольный рычаг](#) (204-02 Задняя подвеска, Снятие и установка).
2. Используйте специальные инструменты: [204-351](#), [303-433](#).

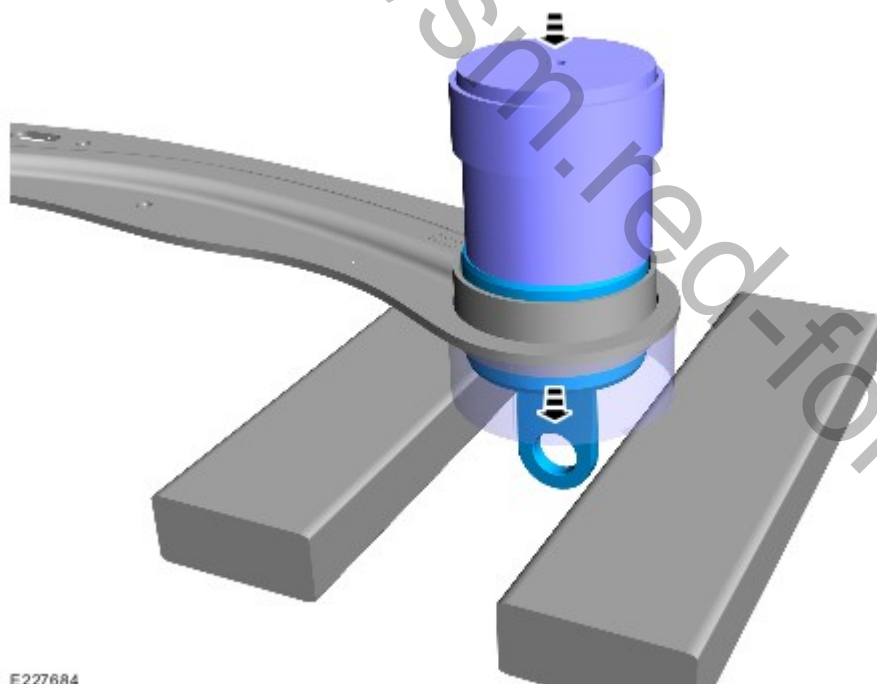


3. **ПРИМЕЧАНИЕ:** Отметьте положение элемента перед его снятием.



E227683

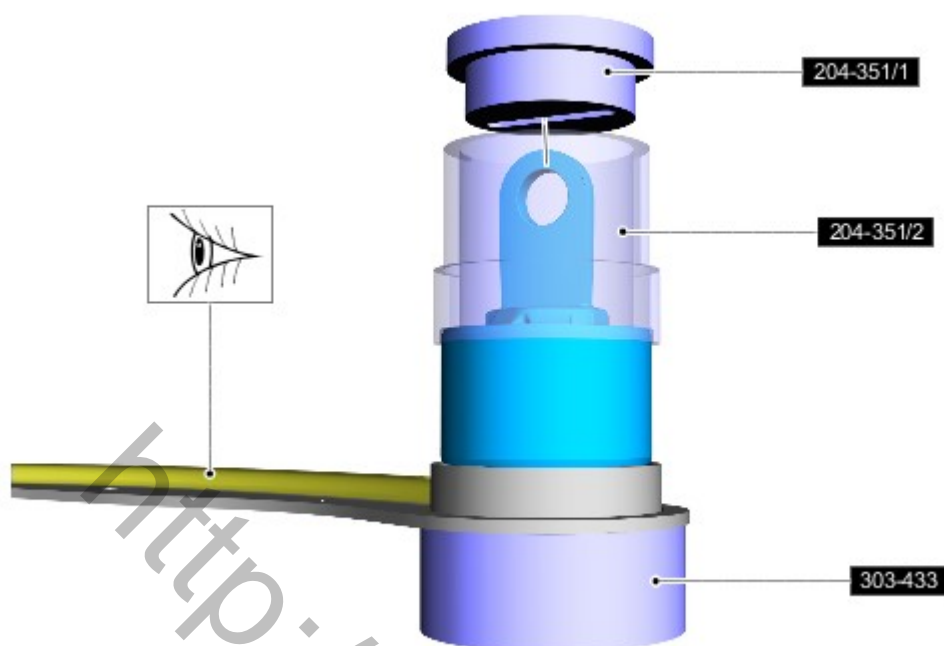
4. *Общее оборудование:* [Гидравлический пресс](#)



E227684

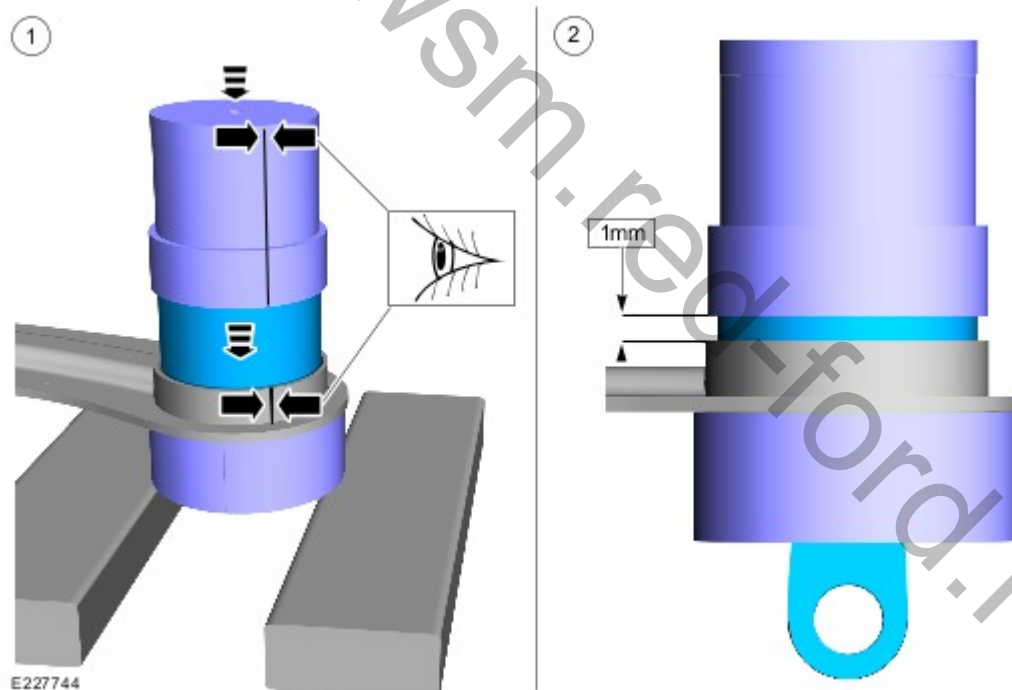
Установка

1. *Используйте специальные инструменты:* [204-351](#), [303-433](#).



E227685

2. ПРИМЕЧАНИЕ: Установочные метки должны быть совмещены.



E227744

3. Обратитесь к процедуре: [Продольный рычаг](#) (204-02 Задняя подвеска, Снятие и установка).