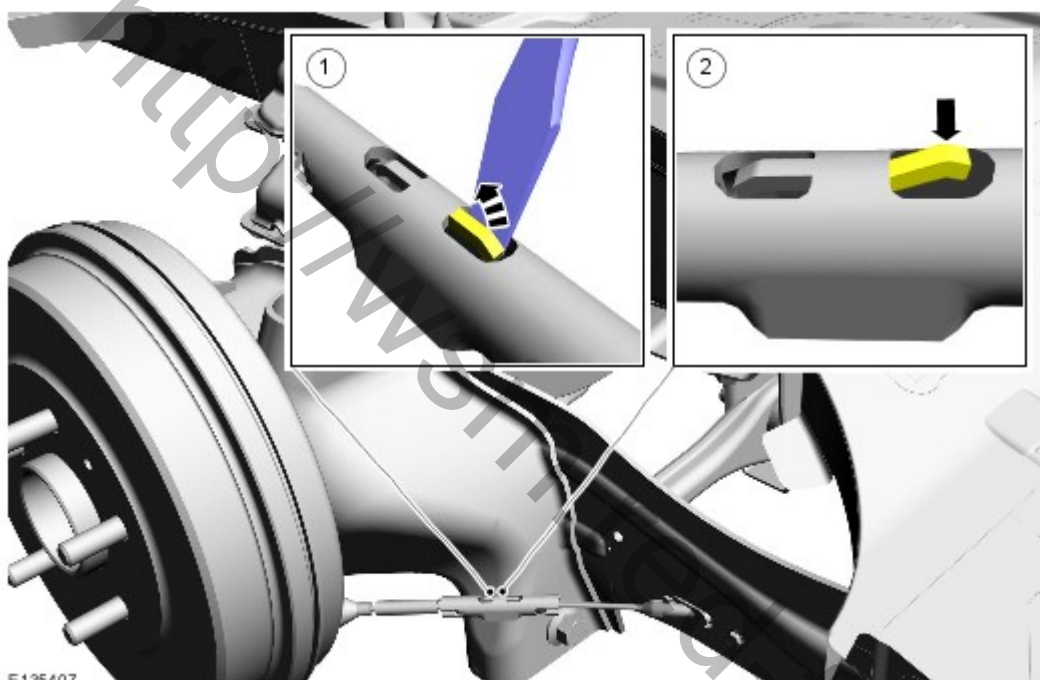


**Задняя подвеска - Продольный рычаг****Снятие и установка****Общее оборудование****Домкрат для коробки передач****Снятие**

1. Обратитесь к процедуре: [Пружина](#) (204-02 Задняя подвеска, Снятие и установка).

Автомобили с задними барабанными тормозами

- 2.



E135407

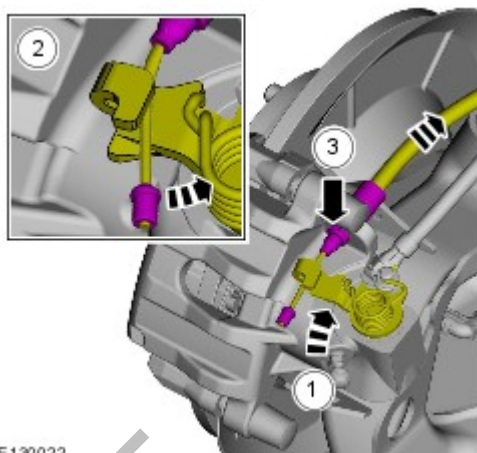
- 3.



E103028

Автомобили с задними дисковыми тормозами

- 4.

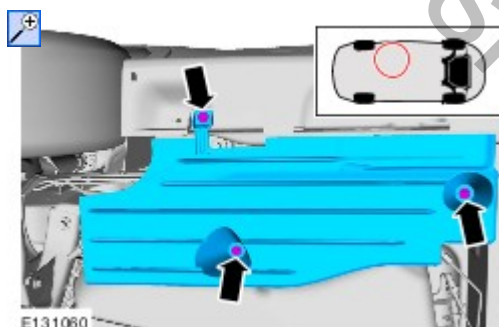


E130022

Все автомобили.

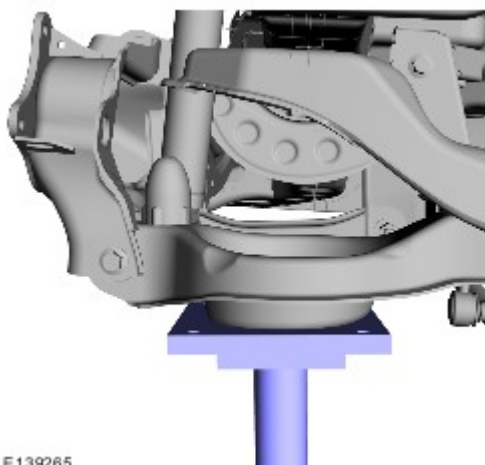
5. Обратитесь к процедуре: [Подшипник колеса и ступица колеса - В комплектацию автомобиля входит: Задние дисковые тормоза](#) (204-02 Задняя подвеска, Снятие и установка).  
 Обратитесь к процедуре: [Подшипник колеса и ступица колеса - В комплектацию автомобиля входит: Задние барабанные тормоза](#) (204-02 Задняя подвеска, Снятие и установка).

6.



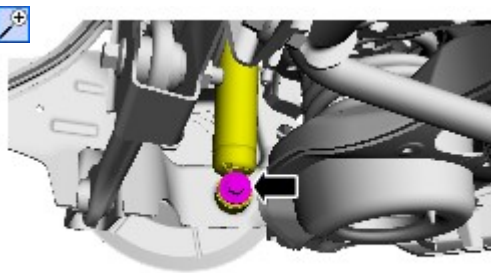
E131080

7. *Общее оборудование:* [Домкрат для коробки передач](#)



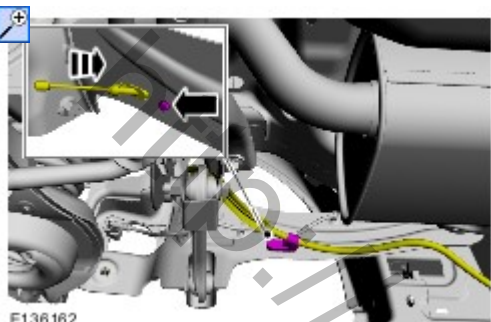
E139265

8.



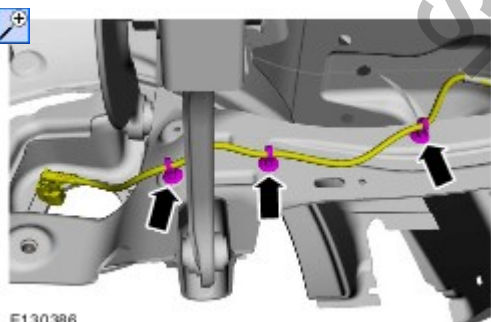
E129739

9.



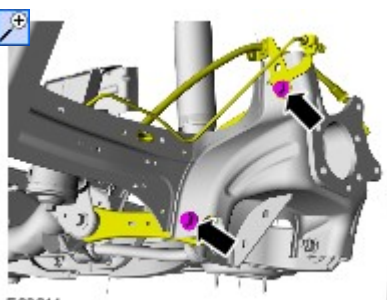
E136162

10.



E130386

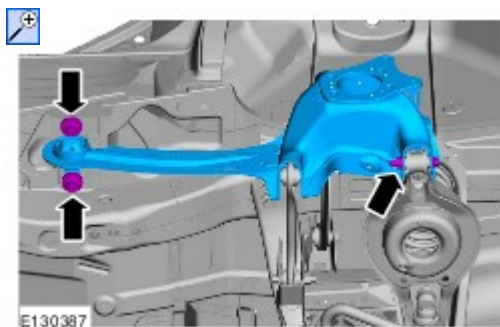
11.



E93214

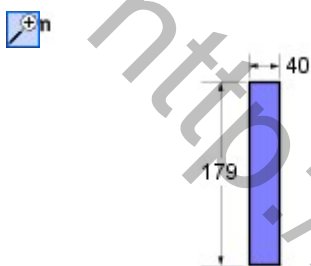
12.

www.red-ford.ru

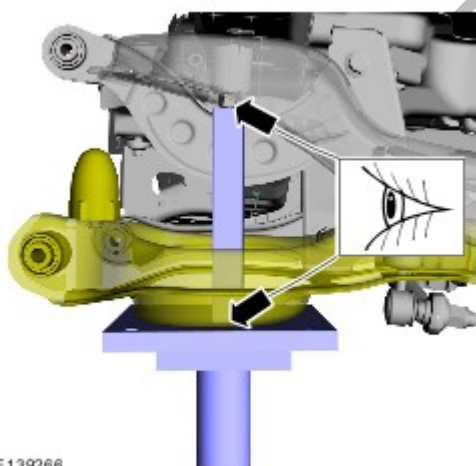


## Установка

1. Изготовьте дистанционный элемент.

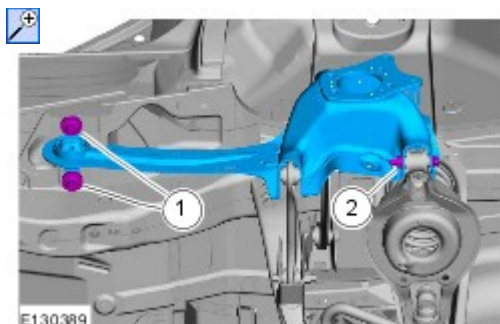


- 2.

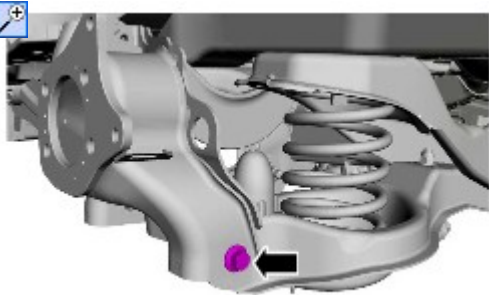


3.
  1. Момент затяжки: 175 Nm

2. ПРИМЕЧАНИЕ: На этой стадии затяните болт только усилием руки.

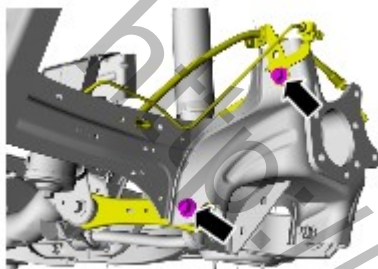


4. Момент затяжки: 115 Nm



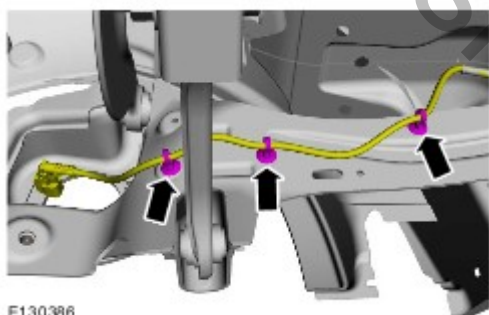
E130388

5. Момент затяжки: 115 Nm



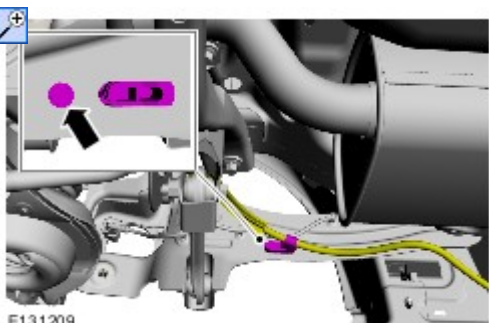
E93214

6.



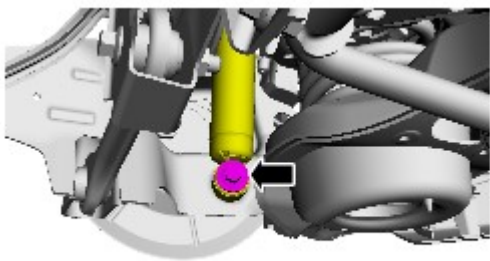
E130386

7. Момент затяжки: 2 Nm



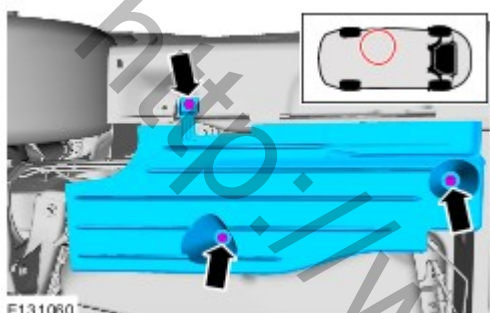
E131209

8. Момент затяжки: 115 Nm



E129739

9. Снимите оборудование.
- 10.



E131080

Все автомобили.

11. Обратитесь к процедуре: [Подшипник колеса и ступица колеса - В комплектацию автомобиля входит: Задние дисковые тормоза \(204-02 Задняя подвеска, Снятие и установка\)](#).  
Обратитесь к процедуре: [Подшипник колеса и ступица колеса - В комплектацию автомобиля входит: Задние барабанные тормоза \(204-02 Задняя подвеска, Снятие и установка\)](#).

Автомобили с задними барабанными тормозами

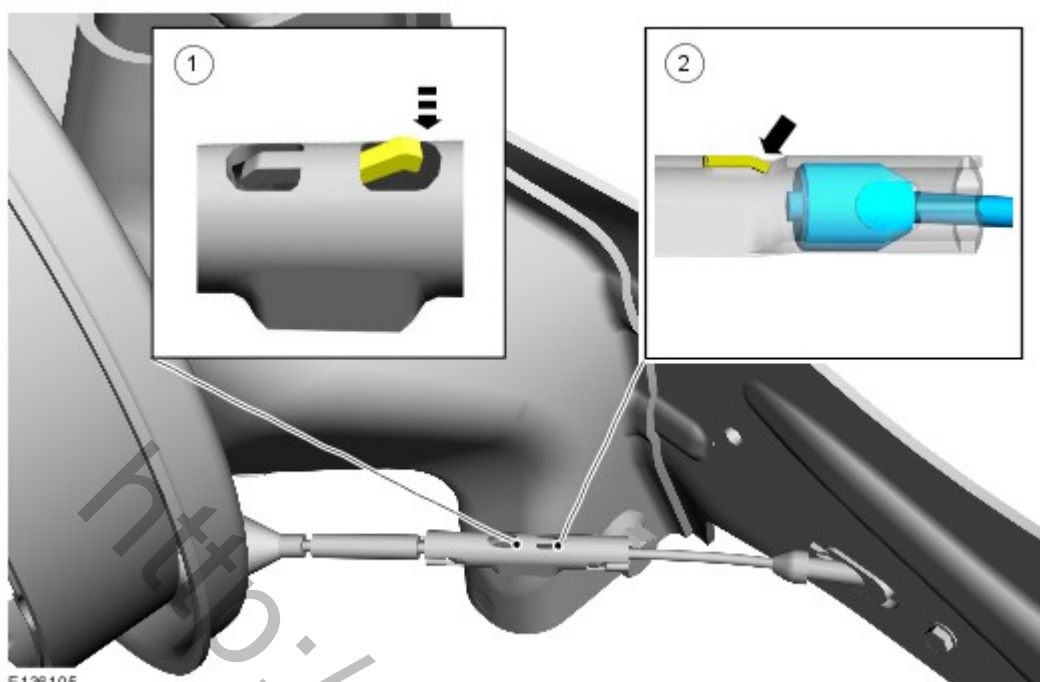
- 12.



E136111

- 13.

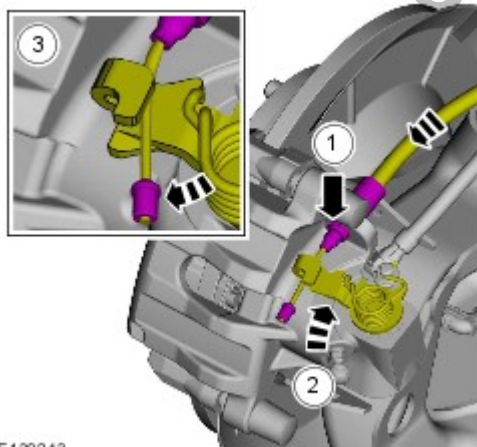




E138105

Автомобили с задними дисковыми тормозами

14.



E139243

Все автомобили.

15. Обратитесь к процедуре: [Пружина](#) (204-02 Задняя подвеска, Снятие и установка).

16. Обратитесь к процедуре: [Регулировка схождения задних колес](#) (204-00 Подвеска - Общая информация, Общие процедуры).