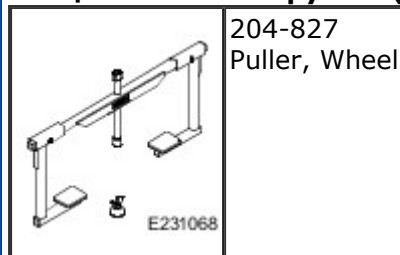


Колеса и шины - Снятие заклинившего колеса

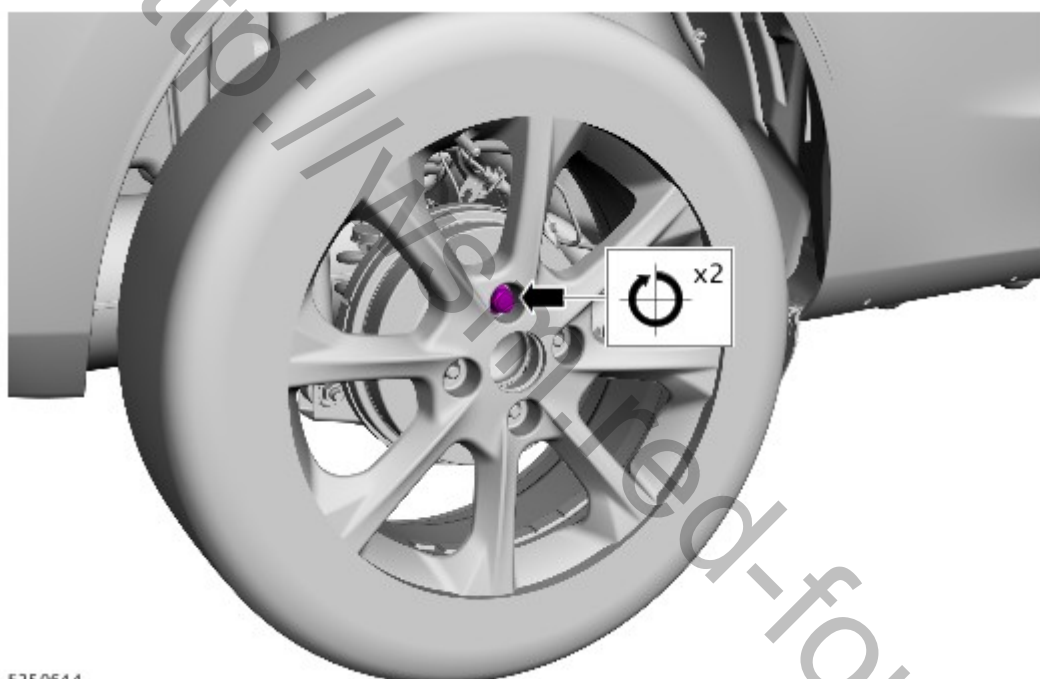
Общие процедуры

Специальный инструмент(ы)

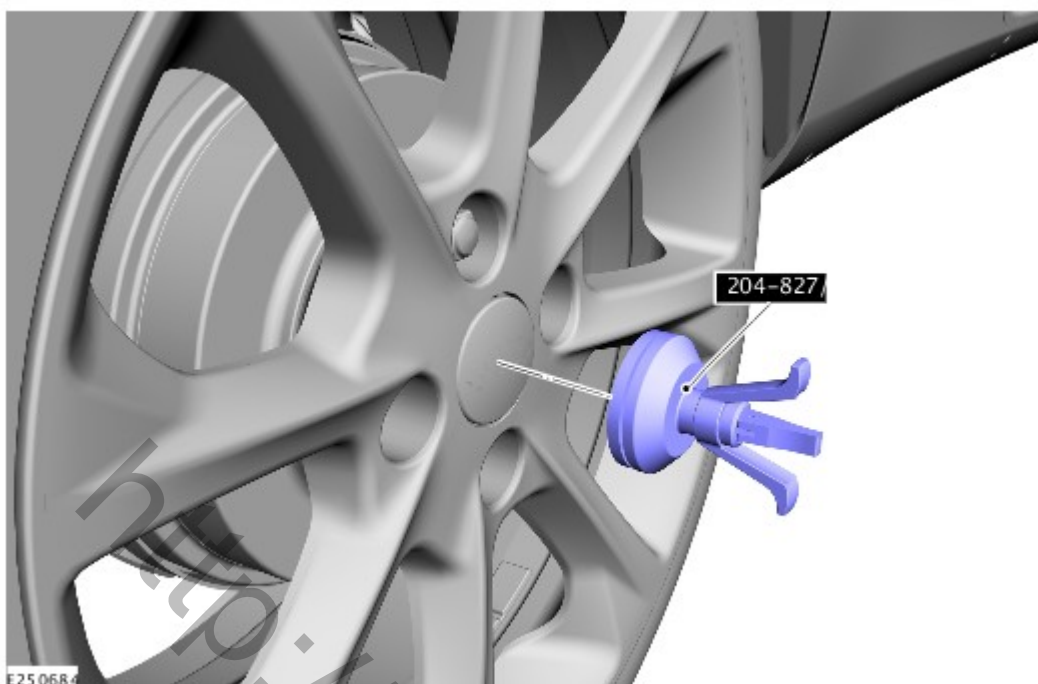


Disconnect

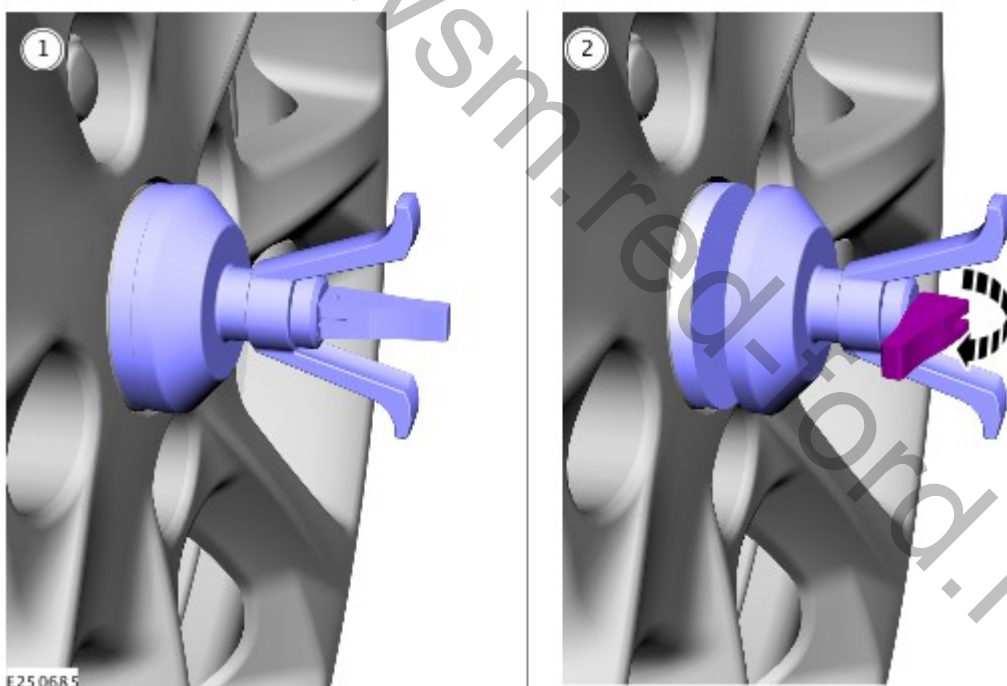
1.



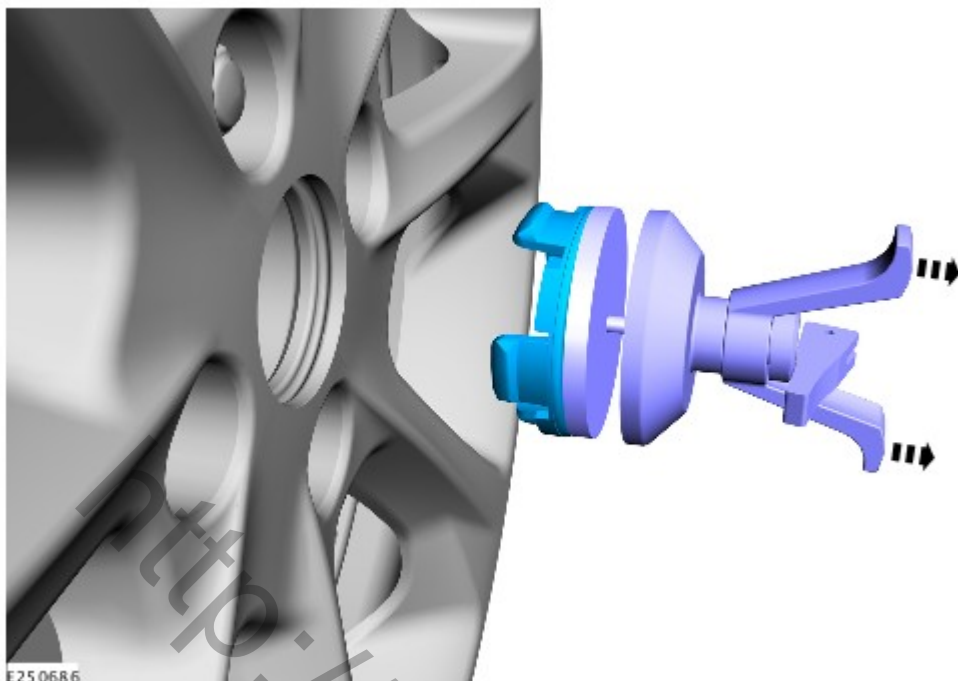
2. При наличии.



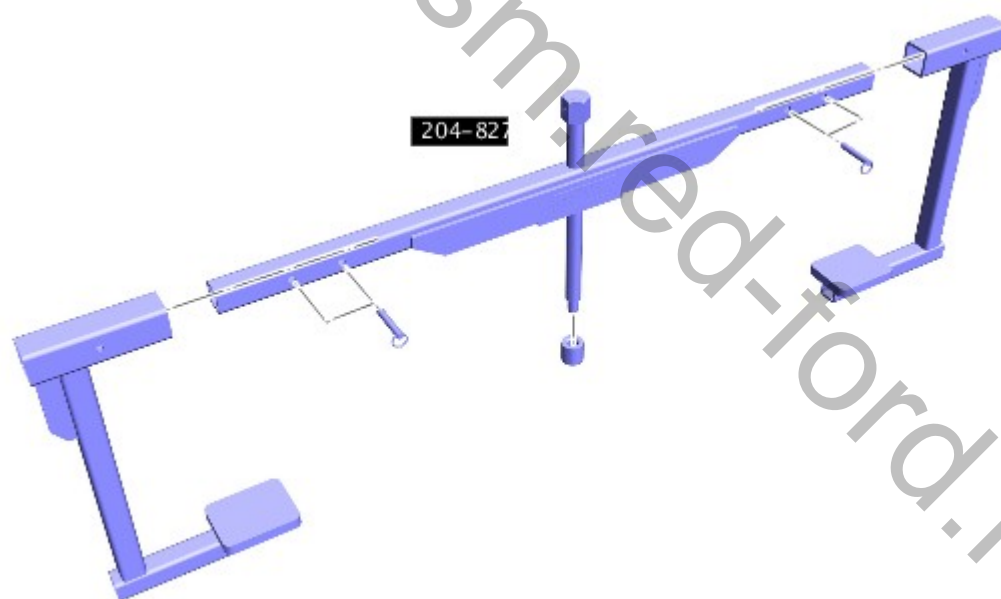
3. При наличии.



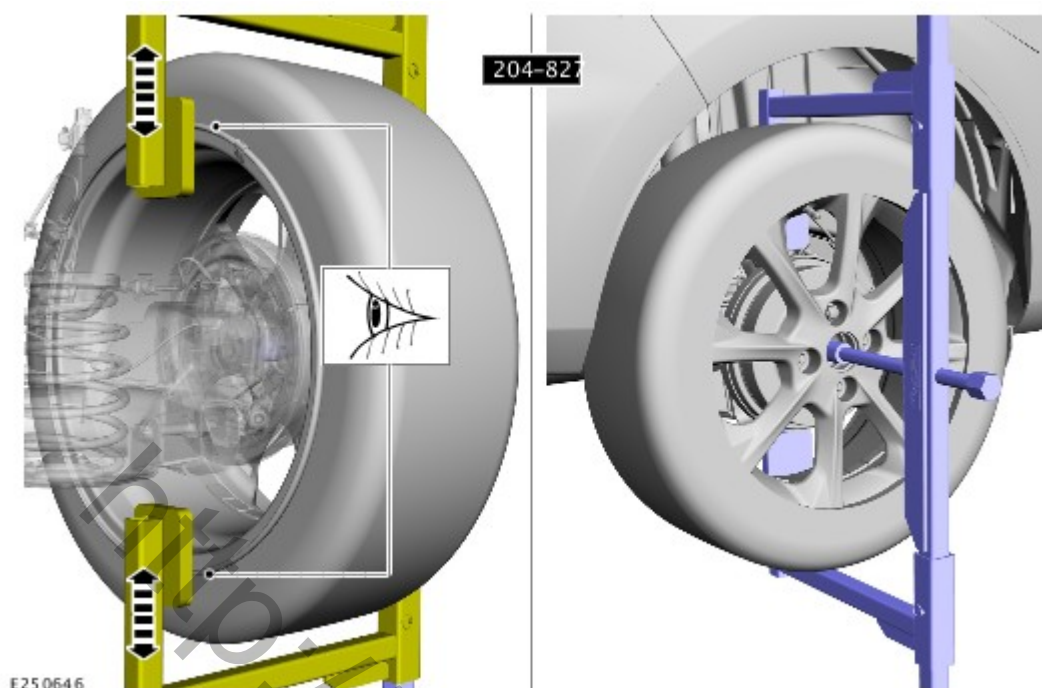
4. При наличии.



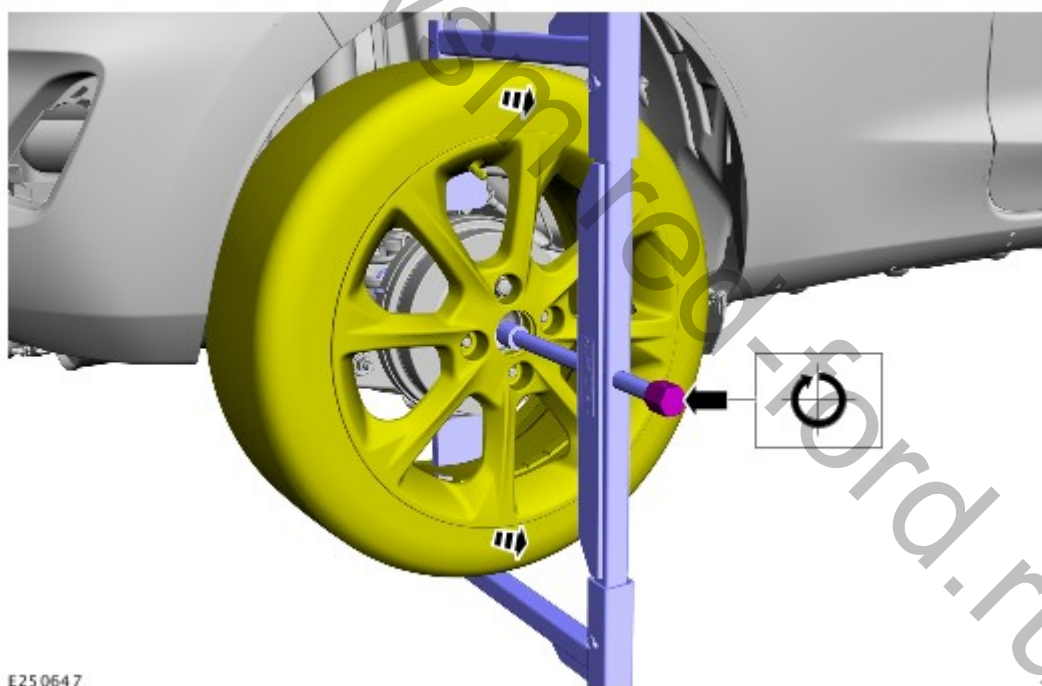
5. Используйте специальный инструмент: [204-827](#).



6.

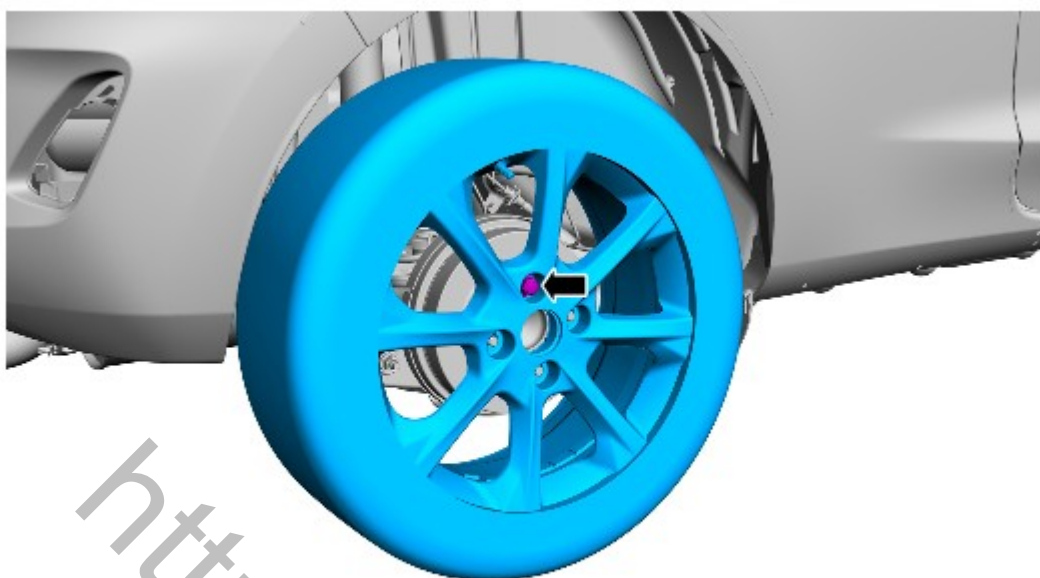


7. ПРИМЕЧАНИЕ: Масленка будет повреждена и подлежит замене.



8. Снимите специальный инструмент: [204-827](#).

9.



E250645

<http://wsm.red-ford.ru/>