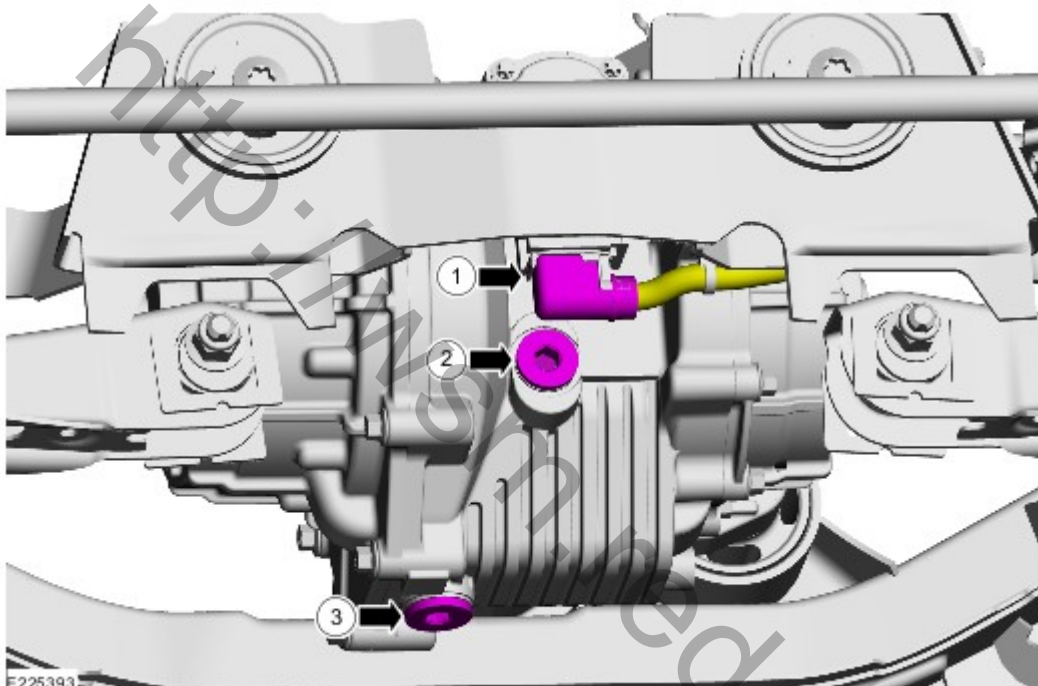


Задний ведущий мост/ дифференциал - Слив трансмиссионного масла из дифференциала и заправка дифференциала трансмиссионным маслом

Общие процедуры

Слив

1. Обратитесь к процедуре: [Поддомкрачивание и подъем автомобиля на подъемнике](#) (100-02 Поддомкрачивание и подъем автомобиля на подъемнике, Описание и принцип действия).
- 2.

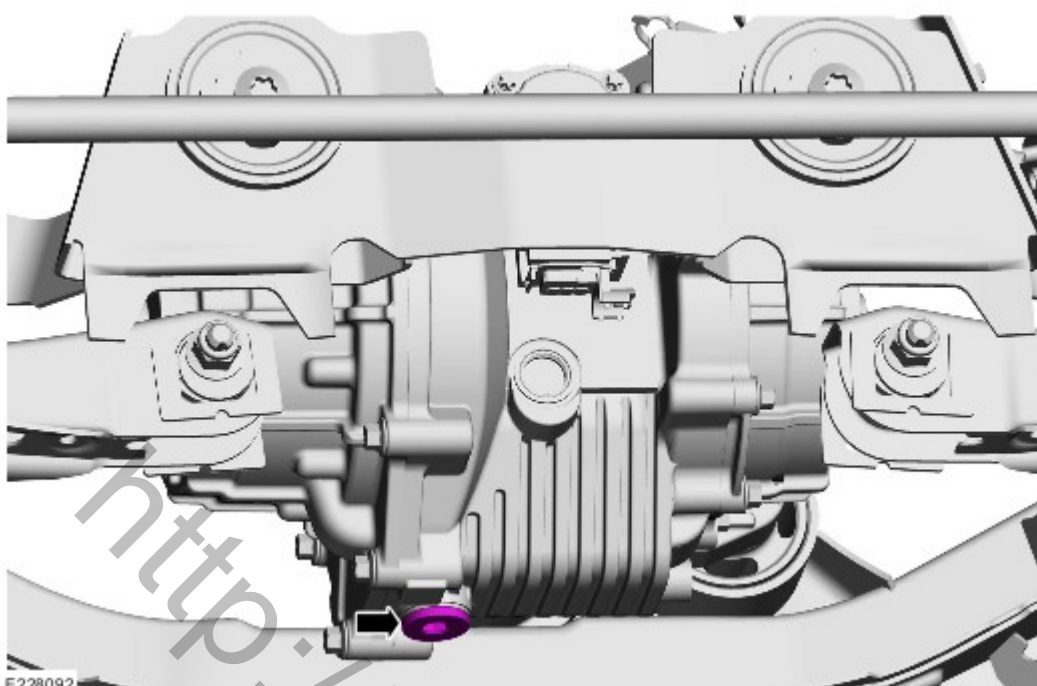


Filling

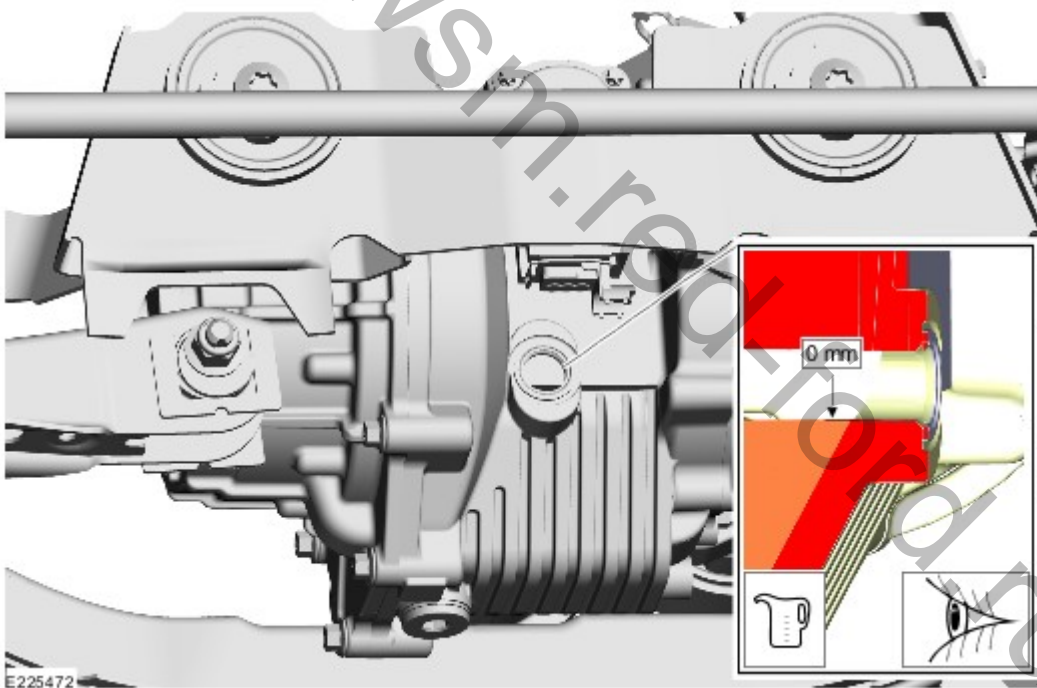
1. Перед заправкой смешайте масло с модификатором трения в указанной пропорции.

Обратитесь к процедуре: [Спецификации](#) (205-02 Задний ведущий мост/ дифференциал, Спецификации).

2. *Момент затяжки:* 35 Nm

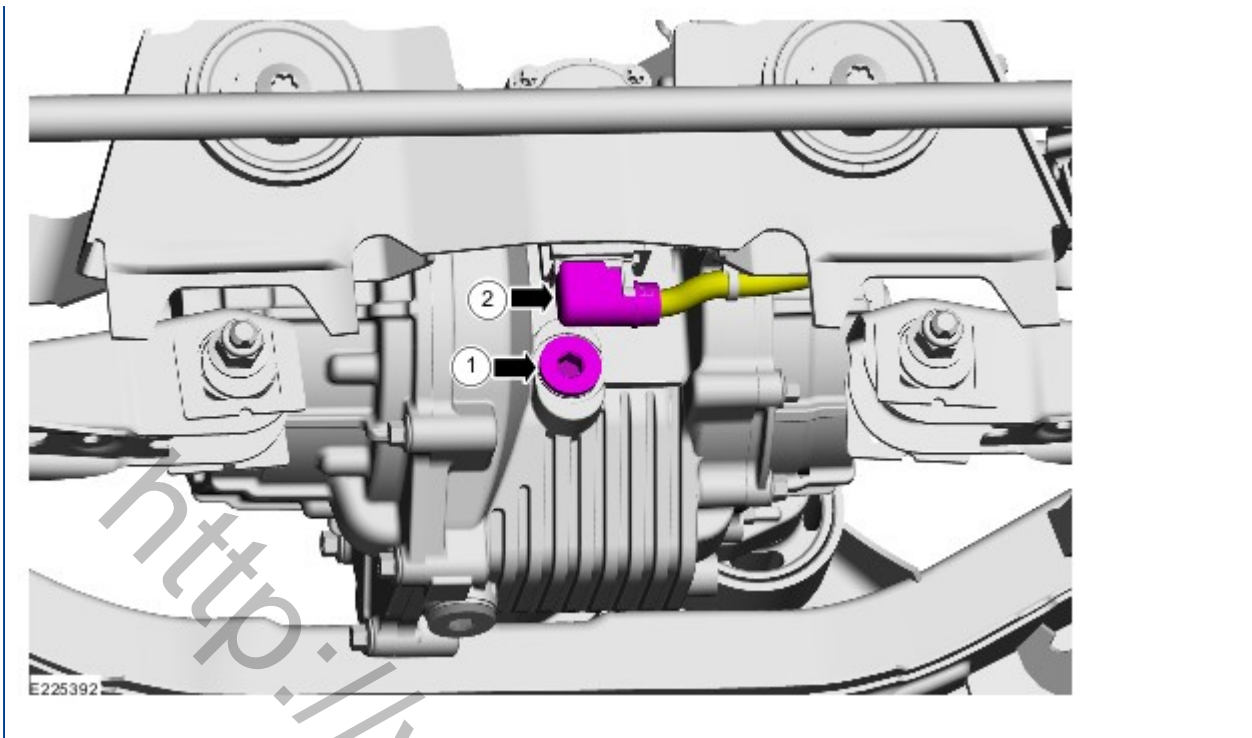


3.



4.

1. Момент затяжки: 35 Nm



<http://wsm.red-ford.ru/>