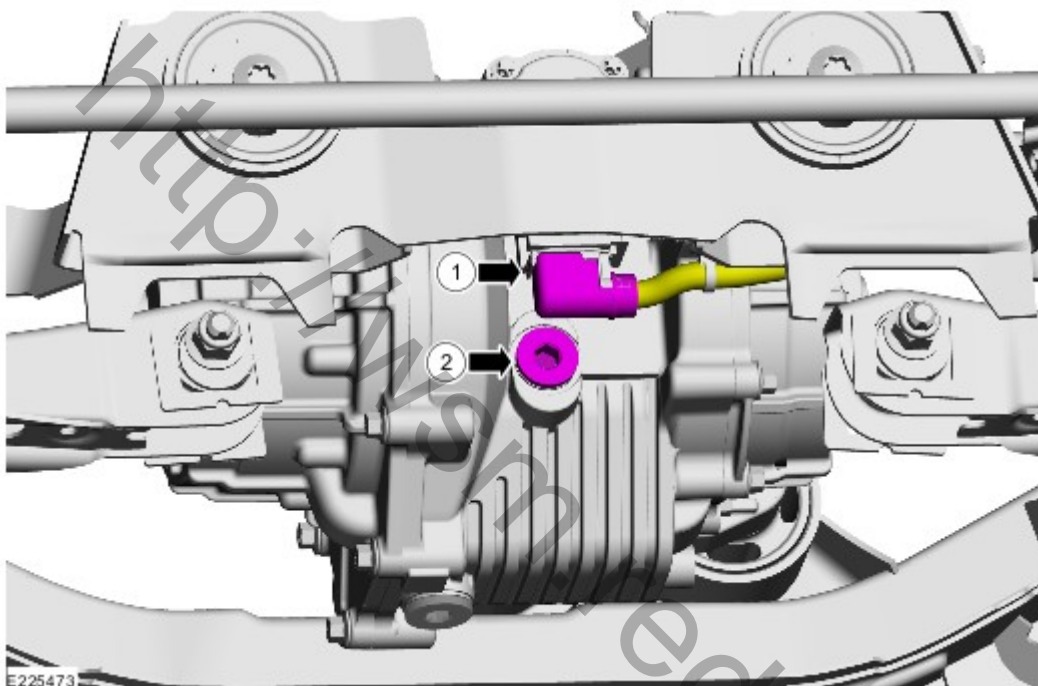


Задний ведущий мост/ дифференциал - Проверка уровня трансмиссионной жидкости в дифференциале

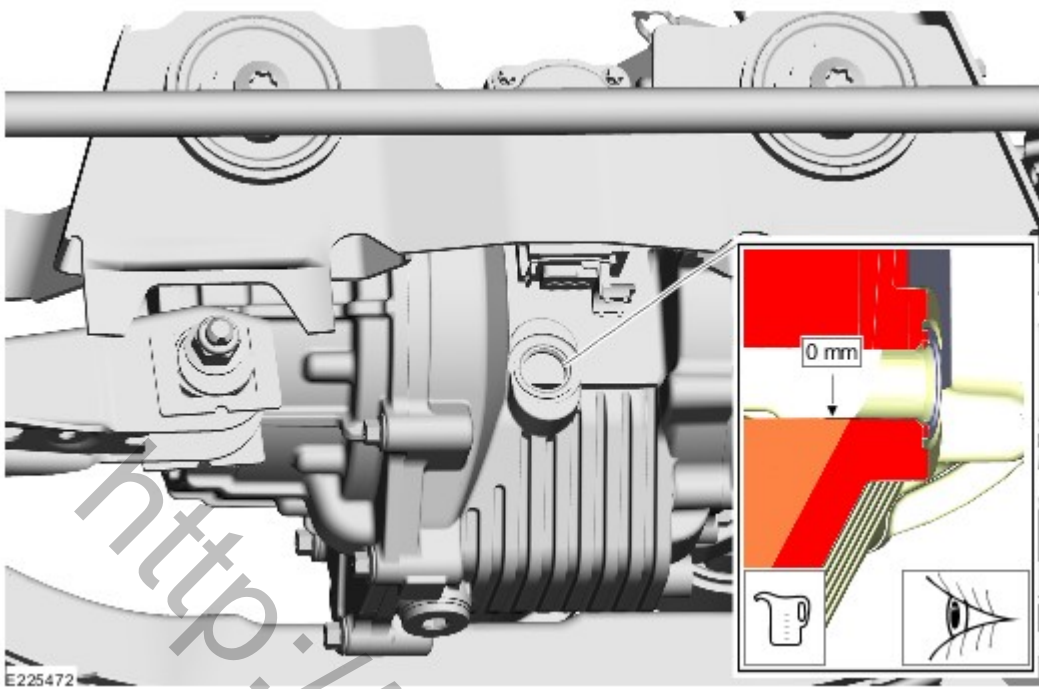
Общие процедуры

Проверка

1. Обратитесь к процедуре: [Поддомкрачивание и подъем автомобиля на подъемнике](#) (100-02 Поддомкрачивание и подъем автомобиля на подъемнике, Описание и принцип действия).
- 2.



3. Обратитесь к процедуре: [Спецификации](#) (205-02 Задний ведущий мост/ дифференциал, Спецификации).



4.

