





Задний ведущий мост/ дифференциал - Передняя втулка дифференциала

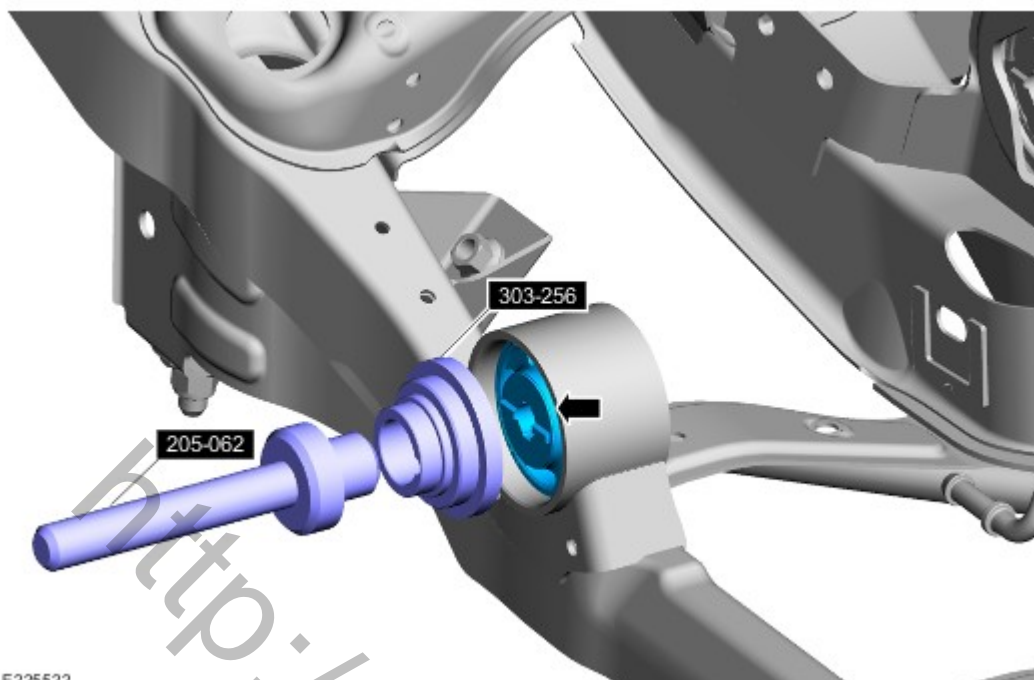
Снятие и установка

Специальный инструмент(ы) / Общее оборудование

 <p>15025A</p>	<p>205-062 Приспособление для установки подшипника дифференциала</p>
 <p>E223987</p>	<p>205-1039 Installer, Subframe Bushings</p>
 <p>15110</p>	<p>205-342 Приспособление для снятия/ установки шарнирной втулки</p>
 <p>21137</p>	<p>303-256 Приспособление для установки/ выверки положения уплотнения крышки газораспределительного механизма</p>
<p>Медный молоток</p>	

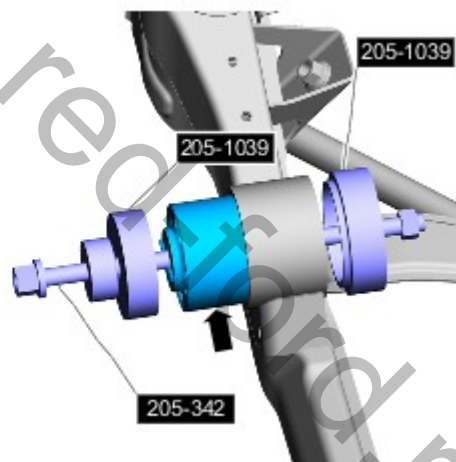
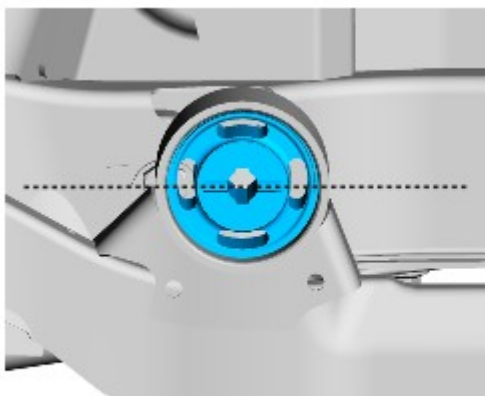
Снятие

1. Обратитесь к процедуре: [Мост в сборе](#) (205-02 Задний ведущий мост/ дифференциал, Снятие и установка).
2. Используйте специальные инструменты: [303-256](#), [205-062](#).
Общее оборудование: [Медный молоток](#)

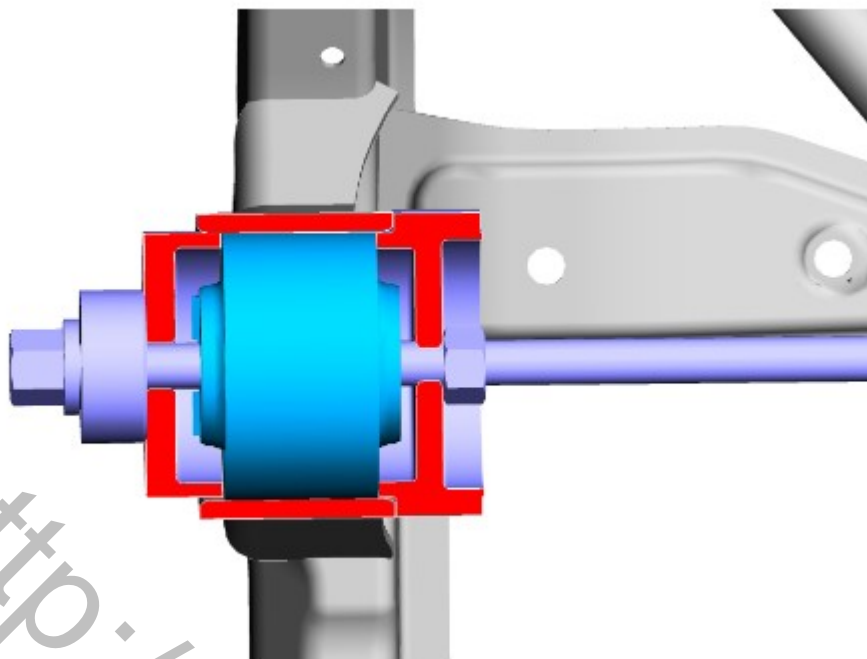


Установка

1. **ПРИМЕЧАНИЕ:** Установите элемент в положение, отмеченное перед снятием.
Используйте специальные инструменты: [205-342](#), [205-1039](#).



2. Снимите специальный инструмент: [205-1039](#), [205-342](#).



E226311

3. Обратитесь к процедуре: [Мост в сборе](#) (205-02 Задний ведущий мост/дифференциал, Снятие и установка).

<http://www.sm.red-ford.ru/>