





## Задний ведущий мост/ дифференциал - Задняя втулка дифференциала

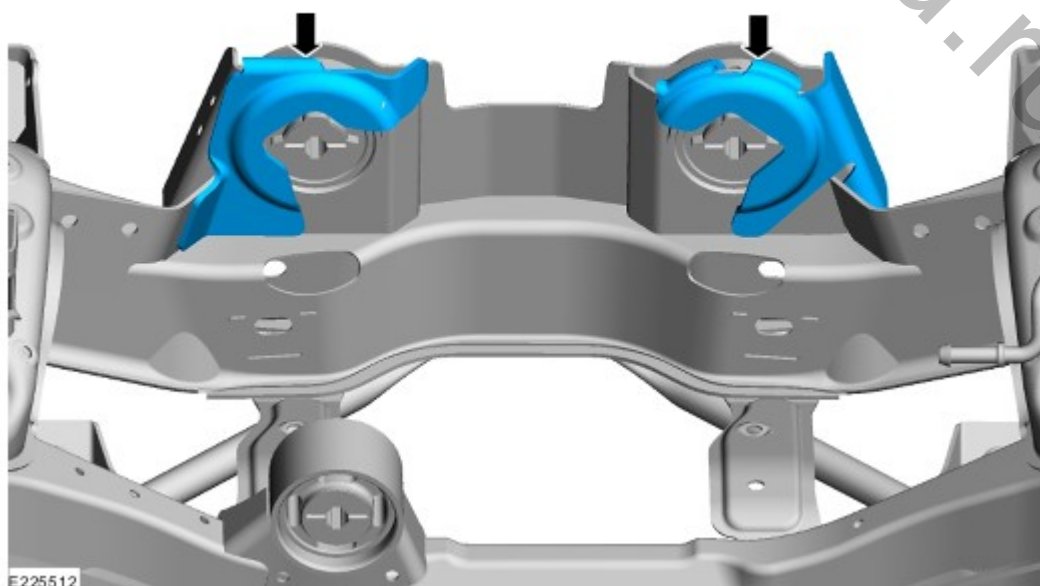
### Снятие и установка

#### Специальный инструмент(ы) / Общее оборудование

 <p>15025A</p>	<p>205-062 Приспособление для установки подшипника дифференциала</p>
 <p>E223987</p>	<p>205-1039 Installer, Subframe Bushings</p>
 <p>15110</p>	<p>205-342 Приспособление для снятия/ установки шарнирной втулки</p>
 <p>21137</p>	<p>303-256 Приспособление для установки/ выверки положения уплотнения крышки газораспределительного механизма</p>
<p>Медный молоток</p>	

### Снятие

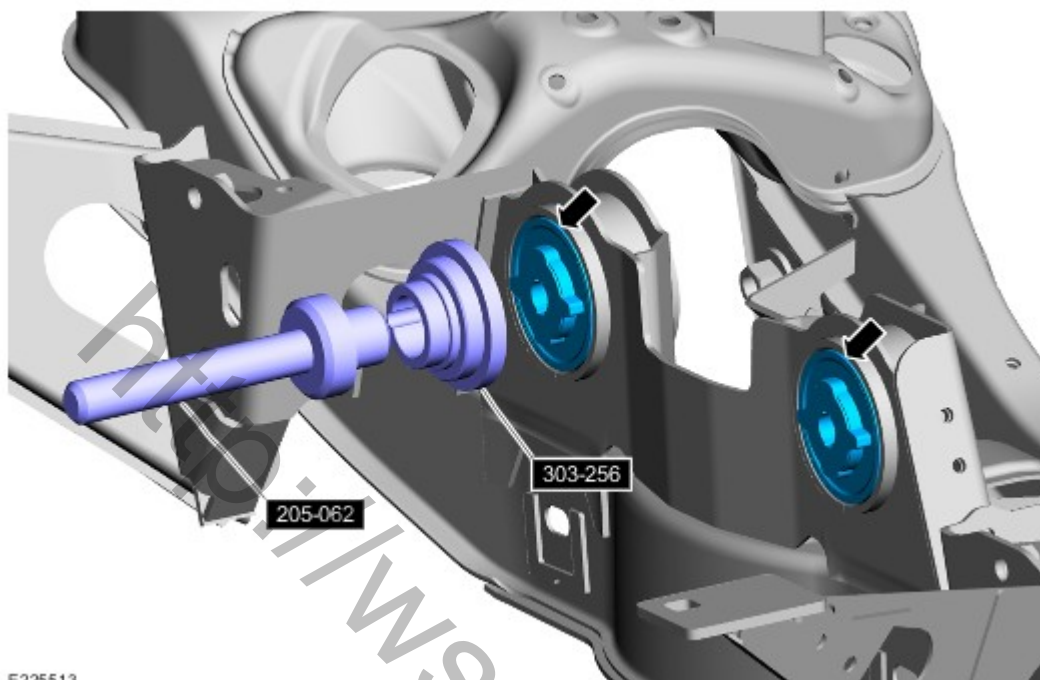
1. Обратитесь к процедуре: [Мост в сборе](#) (205-02 Задний ведущий мост/ дифференциал, Снятие и установка).
2. **ПРИМЕЧАНИЕ:** Отметьте расположение элементов перед снятием.



3. ПРИМЕЧАНИЕ: Отметьте расположение элементов перед снятием.

Используйте специальные инструменты: [303-256](#), [205-062](#).

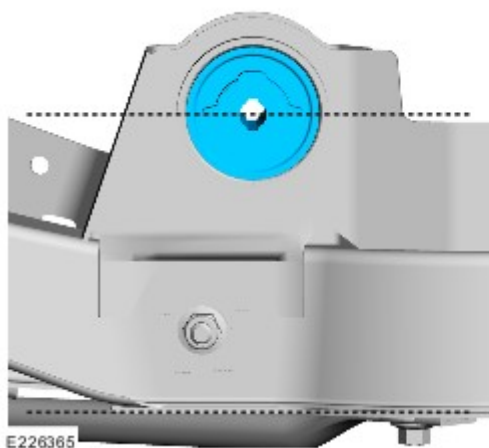
Общее оборудование: Медный молоток



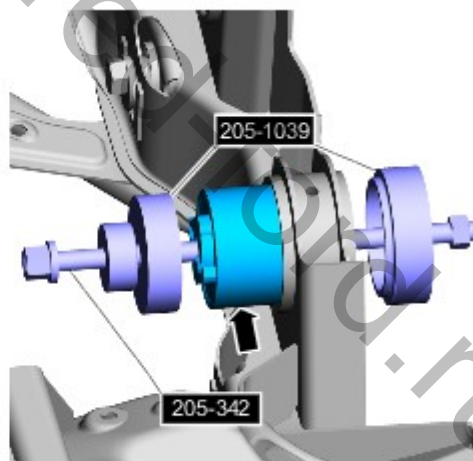
E225513

### Установка

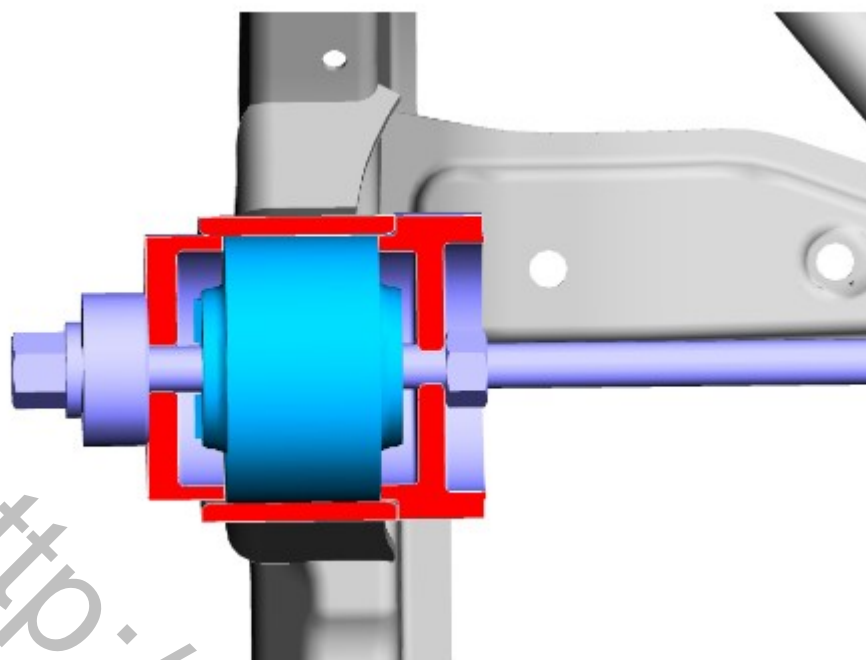
1.



E226365

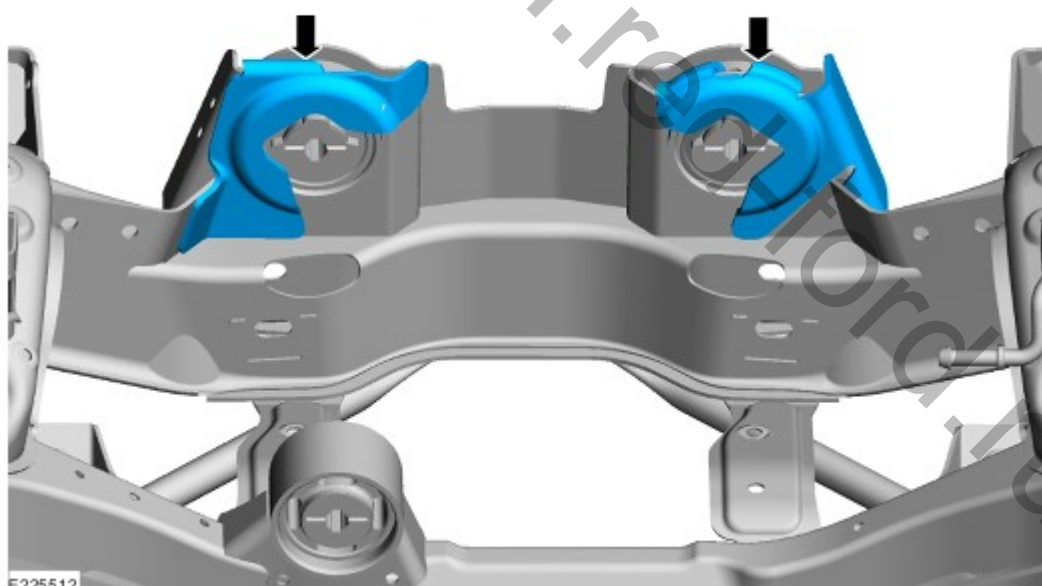


2. Снимите специальный инструмент: [205-1039](#), [205-342](#).



E226311

3. ПРИМЕЧАНИЕ: Установите элементы в положение, отмеченное перед снятием.  
ПРИМЕЧАНИЕ: Компонент следует использовать повторно в случае отсутствия его повреждения и чрезмерного износа.



E225512

4. Обратитесь к процедуре: [Мост в сборе](#) (205-02 Задний ведущий мост/ дифференциал, Снятие и установка).