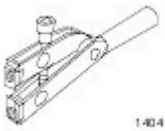



## Полуоси переднего ведущего моста - Чехол внутреннего шарнира равных угловых скоростей (ШРУС)

### Снятие и установка

#### Специальный инструмент(ы) / Общее оборудование

 <p>1-8244</p>	<p>204-169 Зажимной инструмент для установки зажима крепления чехла</p>
 <p>E140749</p>	<p>204-325 Приспособление для установки влагонепроницаемого уплотнения</p>
<p>Отвертка с плоской головкой</p>	
<p>Шкив</p>	
<p>Щипцы для хомута чехла</p>	

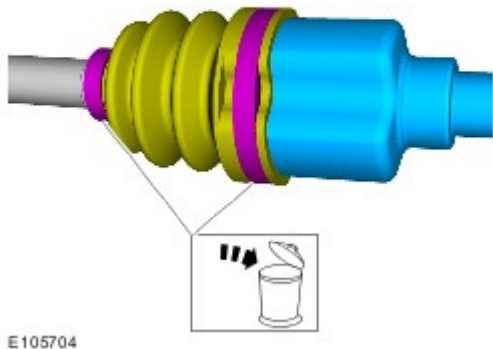
### Снятие

6-Speed Manual Transmission - B6

1. Обратитесь к процедуре: [Левая полуось - 6-ступенчатая механическая КПП — B6 \(205-04 Полуоси переднего ведущего моста, Снятие и установка\)](#).  
Обратитесь к процедуре: [Правая полуось - 5-ступенчатая механическая КПП — B5/IB5/5-ступенчатая механическая КПП — МТХ75/6-ступенчатая механическая КПП — B6/6-ступенчатая механическая КПП — ММТ6/6-ступенчатая коробка передач PowerShift — DPS6/6DCT250, LHD FWD/RHD FWD \(205-04 Полуоси переднего ведущего моста, Снятие и установка\)](#).

Все автомобили.

2.



3.
  1. Съемный подшипник шарнира равных угловых скоростей.
  2. Несъемный подшипник шарнира равных угловых скоростей.



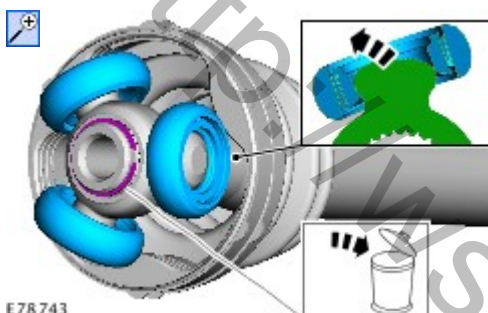
①

E223822



②

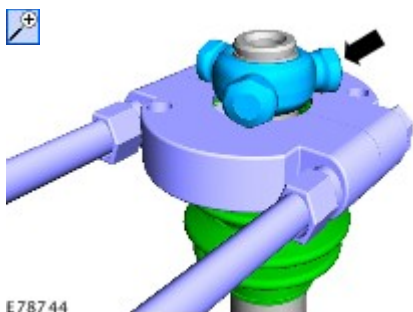
4. Съемный подшипник шарнира равных угловых скоростей.



E78743

5. Съемный подшипник шарнира равных угловых скоростей.

Общее оборудование: [Шкив](#)




E78744

6. Несъемный подшипник шарнира равных угловых скоростей.



E223824

7.  **УВЕДОМЛЕНИЯ:** Соблюдайте особую осторожность, чтобы не повредить подшипник.  
Несъемный подшипник шарнира равных угловых скоростей.



E223825

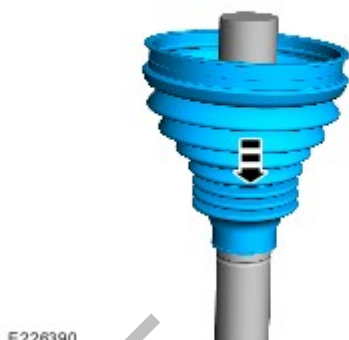
8.



E226389

### Установка

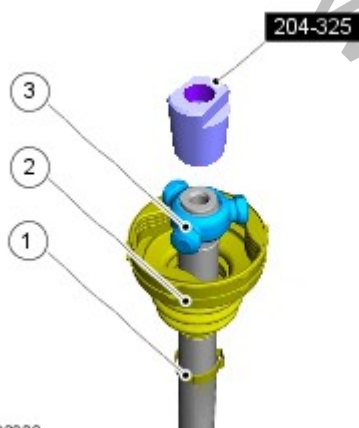
1.



E226390

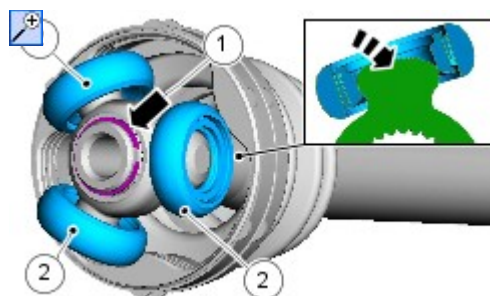
- 2.
1. ПРИМЕЧАНИЕ: Установите новый элемент.
  2. ПРИМЕЧАНИЕ: Установите новый элемент.
- Используйте специальный инструмент: 204-325.

3.



E138089

- 3.
1. ПРИМЕЧАНИЕ: Установите новый элемент.
- Съемный подшипник шарнира равных угловых скоростей.



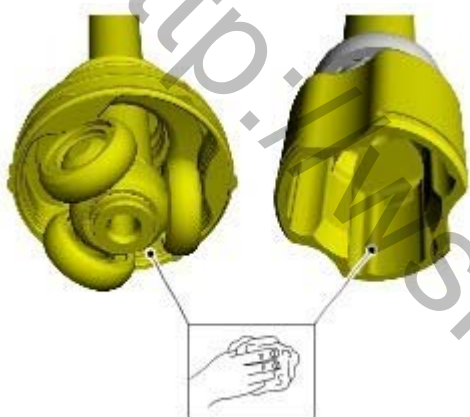
E140240

4. ПРИМЕЧАНИЕ: Установите новый элемент.
- Несъемный подшипник шарнира равных угловых скоростей.



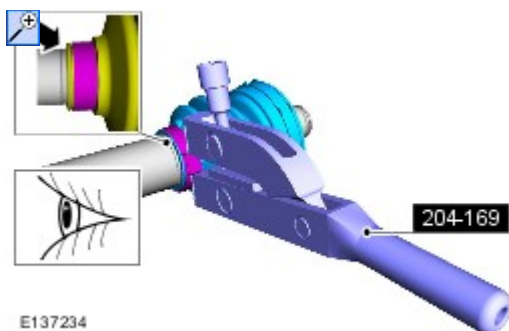
E223862

5. ПРИМЕЧАНИЕ: Очистите элемент от грязи, смазки и посторонних веществ.



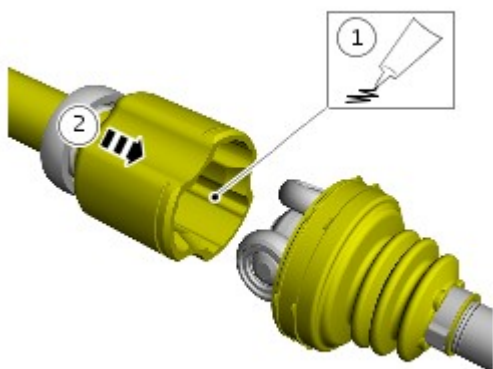
E113013

6. Используйте рекомендованный инструмент: [204-169](#). Возможно использование изображенного инструмента или аналогичного инструмента, имеющегося в продаже.  
Общее оборудование: [Щипцы для хомута чехла](#)  
Момент затяжки: 21 Nm



E137234

7. Обратитесь к процедуре: [Спецификации](#) (205-04 Полуоси переднего ведущего моста, Спецификации).



E112739

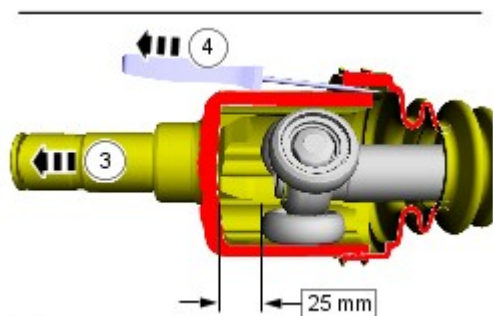
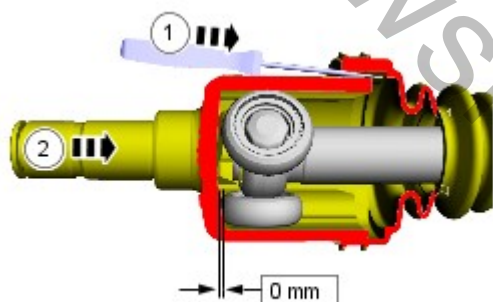
8.

1. Выпустите захваченный воздух.

Общее оборудование: [Отвертка с плоской головкой](#)

- 2.
- 3.

4. Общее оборудование: [Отвертка с плоской головкой](#)



E114410

9. Обратитесь к процедуре: [Щипцы для хомутов пылезащитных чехлов](#) (205-04 Полуоси переднего ведущего моста, Общие процедуры).

6-Speed Manual Transmission - B6

10. Обратитесь к процедуре: [Левая полуось - 6-ступенчатая механическая КПП — B6](#) (205-04 Полуоси переднего ведущего моста, Снятие и установка).  
Обратитесь к процедуре: [Правая полуось - 5-ступенчатая механическая КПП — B5/IB5/5-ступенчатая механическая КПП — MTX75/6-ступенчатая механическая КПП — B6/6-ступенчатая механическая КПП — MMT6/6-ступенчатая коробка передач PowerShift — DPS6/6DCT250, LHD FWD/RHD FWD](#) (205-04 Полуоси переднего ведущего моста, Снятие и установка).