

Полуоси переднего ведущего моста - Чехол наружного шарнира равных угловых скоростей (ШРУС)

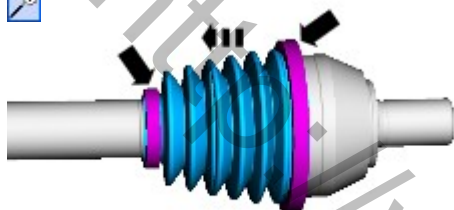
Снятие и установка

Общее оборудование

Отвертка с плоской головкой

Снятие

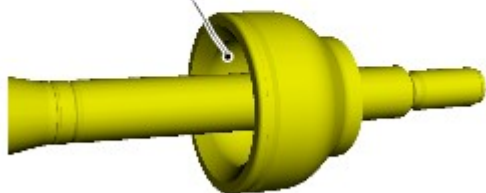
1. Обратитесь к процедуре: [Чехол внутреннего шарнира равных угловых скоростей \(ШРУС\)](#) (205-04 Полуоси переднего ведущего моста, Снятие и установка).
- 2.



E77185

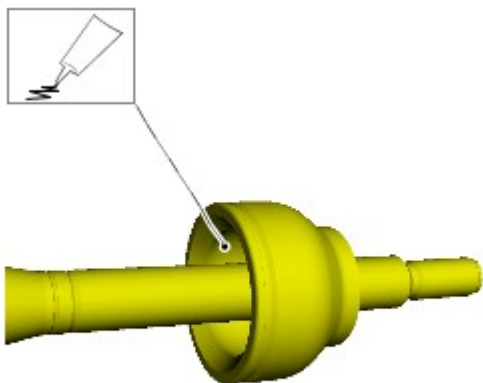
Установка

1. **ПРИМЕЧАНИЕ:** Очистите элемент от грязи, смазки и посторонних веществ.



E139752

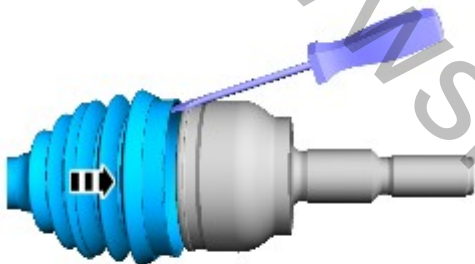
2. Обратитесь к процедуре: [Спецификации](#) (205-04 Полуоси переднего ведущего моста, Спецификации).



E139753

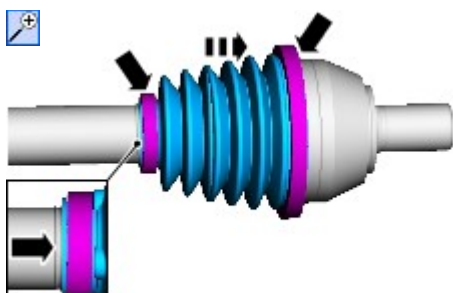
3. Выпустите захваченный воздух.

Общее оборудование: [Отвертка с плоской головкой](#)



E138467

4.



E77333

5. Обратитесь к процедуре: [Щипцы для хомутов пылезащитных чехлов](#) (205-04 Полуоси переднего ведущего моста, Общие процедуры).

6. Обратитесь к процедуре: [Чехол внутреннего шарнира равных угловых скоростей \(ШРУС\)](#) (205-04 Полуоси переднего ведущего моста, Снятие и установка).