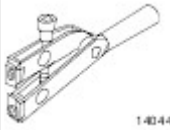


Полуоси переднего ведущего моста - Промежуточный вал

Снятие и установка

Специальный инструмент(ы) / Общее оборудование

	<p>204-169 Зажимной инструмент для установки зажима крепления чехла</p>
<p>Щипцы для хомута чехла</p>	

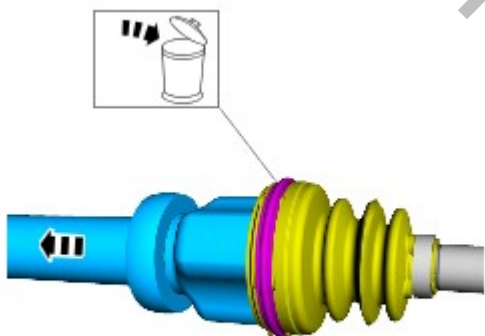
Снятие

6-Speed Manual Transmission - B6

1. Обратитесь к процедуре: [Правая полуось - 5-ступенчатая механическая КПП — B5/IB5/5-ступенчатая механическая КПП — МТХ75/6-ступенчатая механическая КПП — B6/6-ступенчатая механическая КПП — ММТ6/6-ступенчатая коробка передач PowerShift — DPS6/6DCT250, LHD FWD/RHD FWD \(205-04 Полуоси переднего ведущего моста, Снятие и установка\).](#)

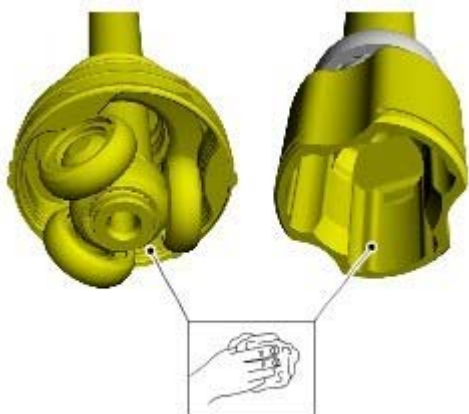
All vehicles

2.



E112738

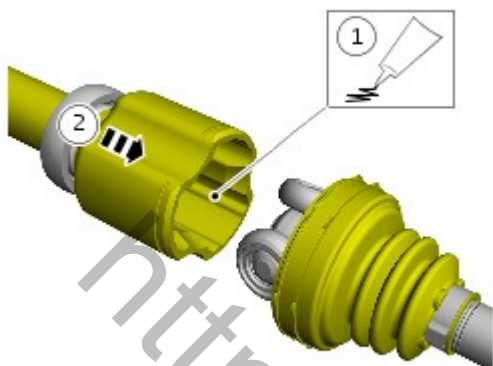
3.



E113013

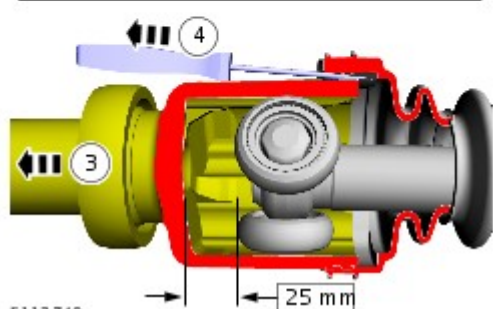
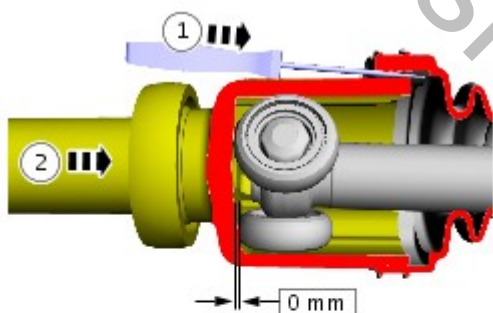
Установка

1. Обратитесь к процедуре: [Спецификации](#) (205-04 Полуоси переднего ведущего моста, Спецификации).



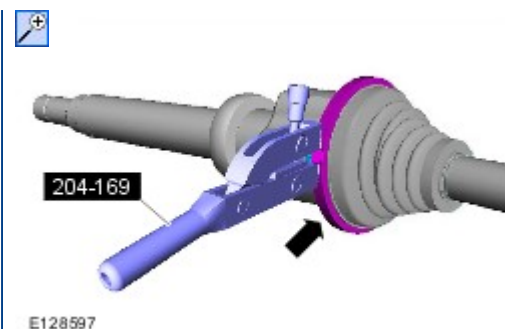
E112739

2.
 1. Выпустите захваченный воздух.
 - 2.
 - 3.
 - 4.



E112740

3. Используйте рекомендованный инструмент: [204-169](#). Возможно использование изображенного инструмента или аналогичного инструмента, имеющегося в продаже.
Общее оборудование: [Щипцы для хомута чехла](#)
Момент затяжки: 21 Nm



6-Speed Manual Transmission - B6

4. Обратитесь к процедуре: [Правая полуось - 5-ступенчатая механическая КПП — B5/IB5/5-ступенчатая механическая КПП — МТХ75/6-ступенчатая механическая КПП — B6/6-ступенчатая механическая КПП — ММТ6/6-ступенчатая коробка передач PowerShift — DPS6/6DCT250, LHD FWD/RHD FWD \(205-04 Полуоси переднего ведущего моста, Снятие и установка\)](#).
Обратитесь к процедуре: [Правая полуось - 2.3L EcoBoost \(257кВт/350л.с.\) — M14, 6-ступенчатая механическая КПП — ММТ6, LHD AWD/RHD AWD \(205-04 Полуоси переднего ведущего моста, Снятие и установка\)](#).

www.wsm.red-ford.ru