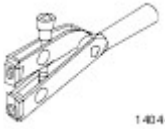



**Полуоси заднего ведущего моста -
Чехол внутреннего шарнира равных
угловых скоростей (ШРУС)**

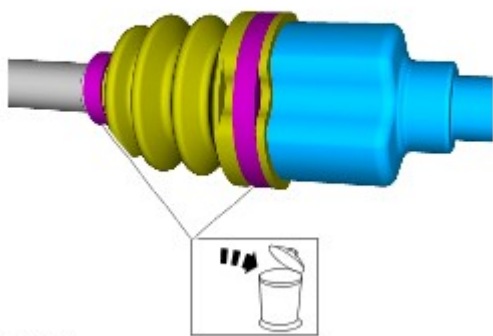
Снятие и установка

Специальный инструмент(ы) / Общее оборудование

 <p>1-8244</p>	<p>204-169 Зажимной инструмент для установки зажима крепления чехла</p>
 <p>E140749</p>	<p>204-325 Приспособление для установки влагонепроницаемого уплотнения</p>
<p>Отвертка с плоской головкой</p>	
<p>Щипцы для хомутов чехла</p>	

Снятие

1. Обратитесь к процедуре: [Задняя полуось](#) (205-05 Полуоси заднего ведущего моста, Снятие и установка).
- 2.




E105704

- 3.



E223824

4.  УВЕДОМЛЕНИЯ: Соблюдайте особую осторожность, чтобы не повредить подшипник.



E223825

- 5.



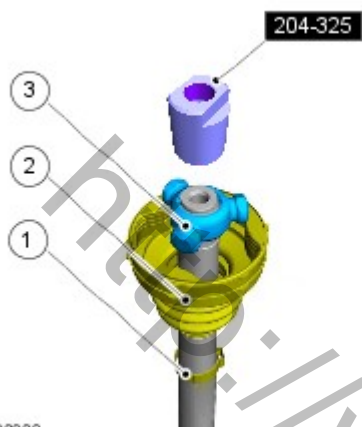
E226389

Установка

1. 1. ПРИМЕЧАНИЕ: Установите новый элемент.
2. ПРИМЕЧАНИЕ: Установите новый элемент.

Используйте специальный инструмент: 204-325.

3.



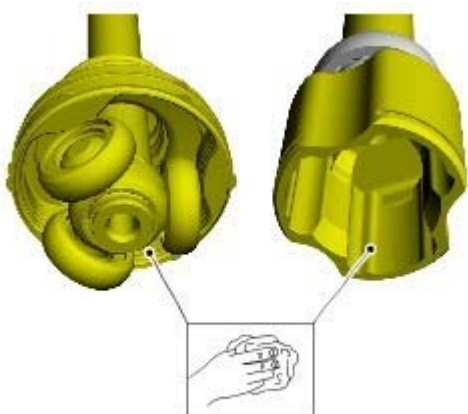
E138089

2. ПРИМЕЧАНИЕ: Установите новый элемент.



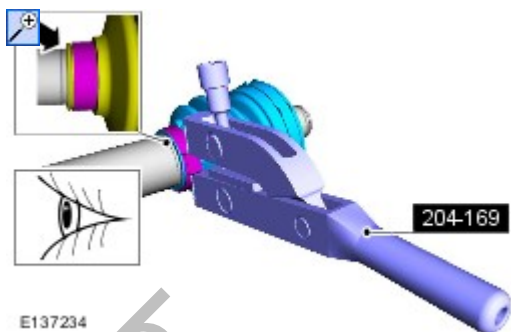
E223862

3. ПРИМЕЧАНИЕ: Очистите элемент от грязи, смазки и посторонних веществ.



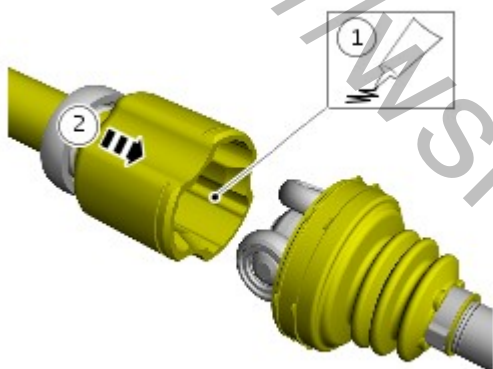
E113013

4. Используйте рекомендованный инструмент: [204-169](#). Возможно использование изображенного инструмента или аналогичного инструмента, имеющегося в продаже.
 Общее оборудование: [Щипцы для хомута чехла](#)
 Момент затяжки: 21 Nm



E137234

5. Обратитесь к процедуре: [Спецификации](#) (205-05 Полуоси заднего ведущего моста, Спецификации).



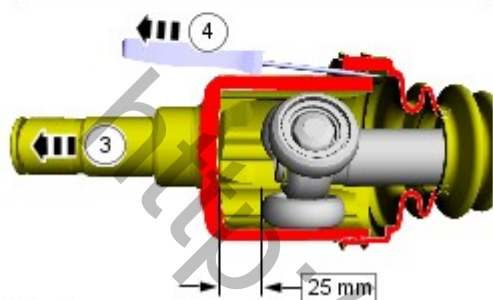
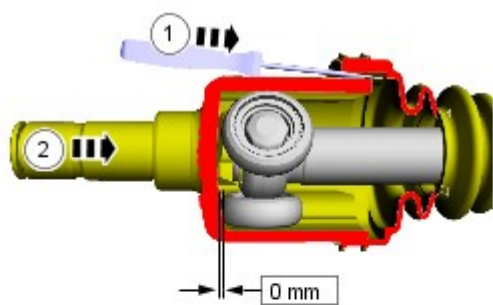
E112739

6.
 1. Выпустите захваченный воздух.

Общее оборудование: [Отвертка с плоской головкой](#)

2.
 3.

4. Общее оборудование: [Отвертка с плоской головкой](#)



E114410

7. Обратитесь к процедуре: [Щипцы для хомутов пылезащитных чехлов](#) (205-04 Полуоси переднего ведущего моста, Общие процедуры).
8. Обратитесь к процедуре: [Задняя полуось](#) (205-05 Полуоси заднего ведущего моста, Снятие и установка).