

## Полуоси заднего ведущего моста - Чехол наружного шарнира равных угловых скоростей (ШРУС)

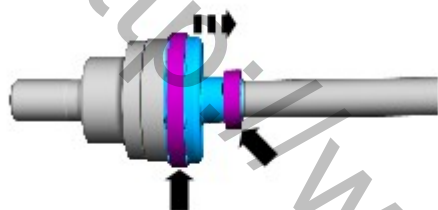
### Снятие и установка

#### Общее оборудование

Отвертка с плоской головкой

#### Снятие

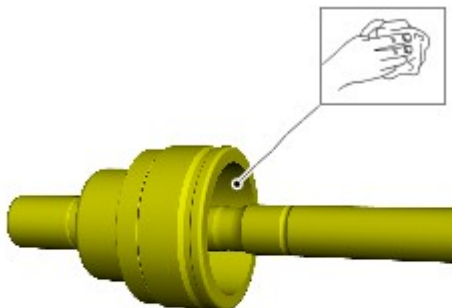
1. Обратитесь к процедуре: [Чехол внутреннего шарнира равных угловых скоростей \(ШРУС\)](#) (205-05 Полуоси заднего ведущего моста, Снятие и установка).
- 2.



E226392

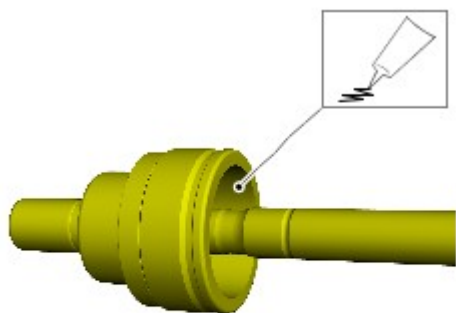
#### Установка

1. **ПРИМЕЧАНИЕ:** Очистите элемент от грязи, смазки и посторонних веществ.



E226393

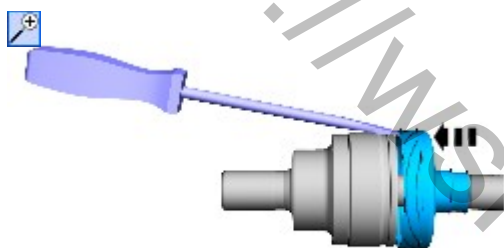
2. Обратитесь к процедуре: [Спецификации](#) (205-05 Полуоси заднего ведущего моста, Спецификации).



E226394

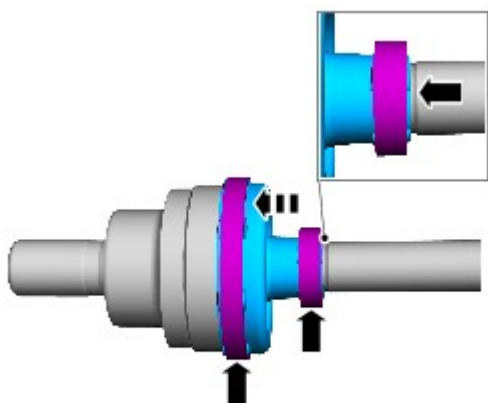
3. ПРИМЕЧАНИЕ: Установите новый элемент.  
Выпустите захваченный воздух.

Общее оборудование: Отвертка с плоской головкой



E226398

4. ПРИМЕЧАНИЕ: Установите новые элементы.



E226395

5. Обратитесь к процедуре: [Щипцы для хомутов пылезащитных чехлов](#) (205-04 Полуоси переднего ведущего моста, Общие процедуры).
6. Обратитесь к процедуре: [Чехол внутреннего шарнира равных угловых скоростей \(ШРУС\)](#) (205-05 Полуоси заднего ведущего моста, Снятие и установка).