

Система тормозов – Общая информация - Удаление воздуха из тормозной системы

Общие процедуры

Общее оборудование

Резервуар для жидкости

ПРИМЕЧАНИЕ: Поставьте автомобиль на ровной горизонтальной площадке.

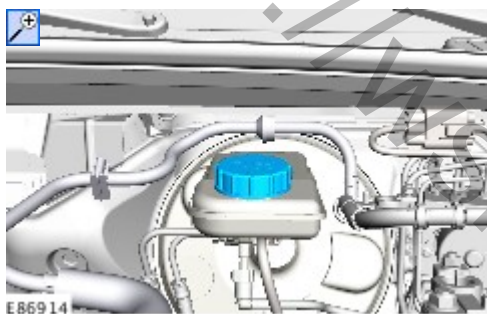
1. Обратитесь к процедуре: [Техника безопасности при работе с системами тормозов и сцепления](#) (100-00 Общие сведения, Описание и принцип действия).


Автомобили с системой поддержания курсовой устойчивости

2. Выполните прокачку тормозной системы, используя функцию BleedMASTER диагностического прибора.

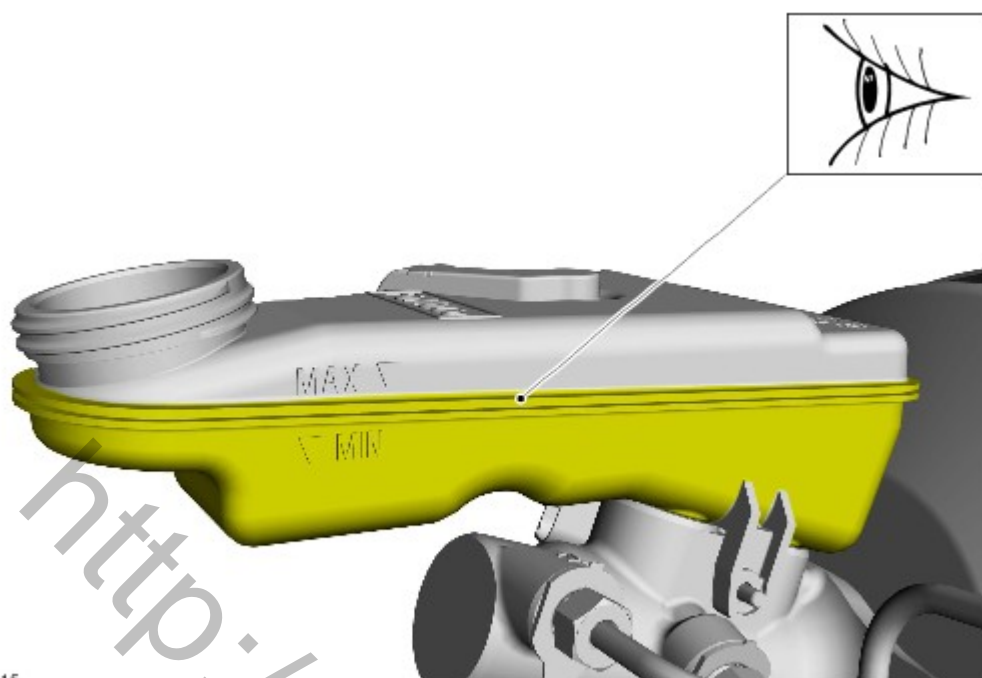
Автомобили без функции поддержания курсовой устойчивости.

3.



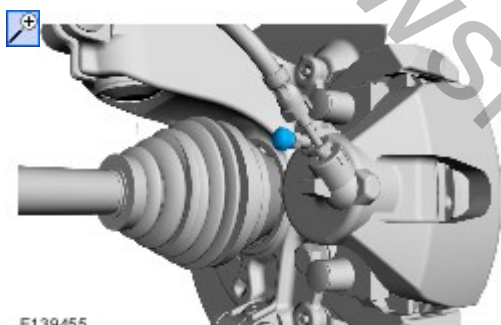
4.  **УВЕДОМЛЕНИЯ:** Во время удаления воздуха бачок тормозной жидкости должен постоянно оставаться заполненным новой чистой тормозной жидкостью.

Обратитесь к процедуре: [Спецификации](#) (206-00 Система тормозов – Общая информация, Спецификации).



E139915

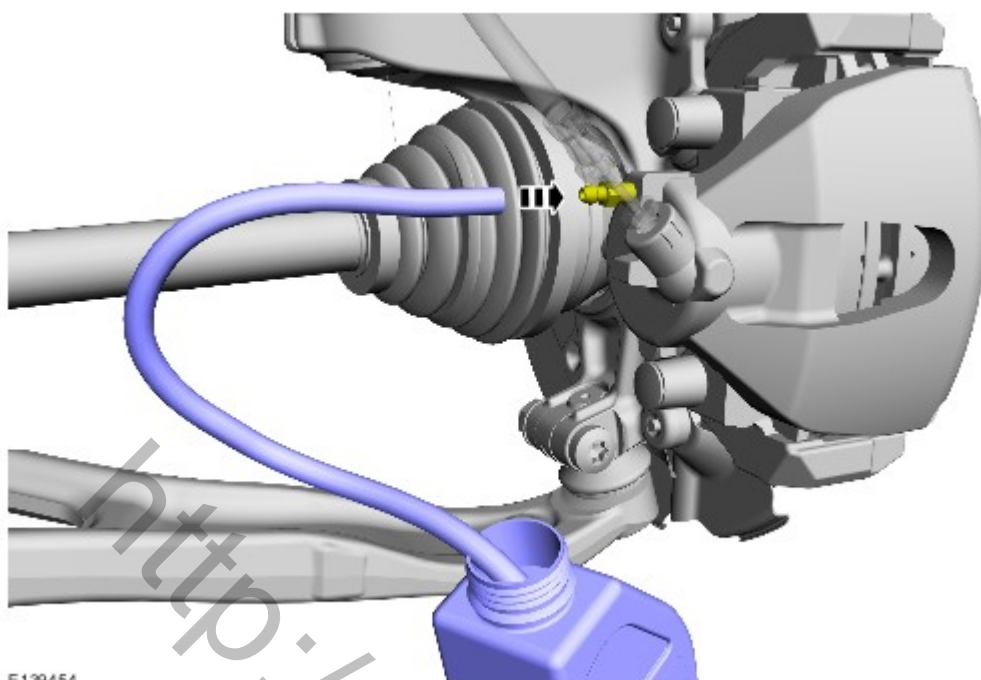
5.



E139455

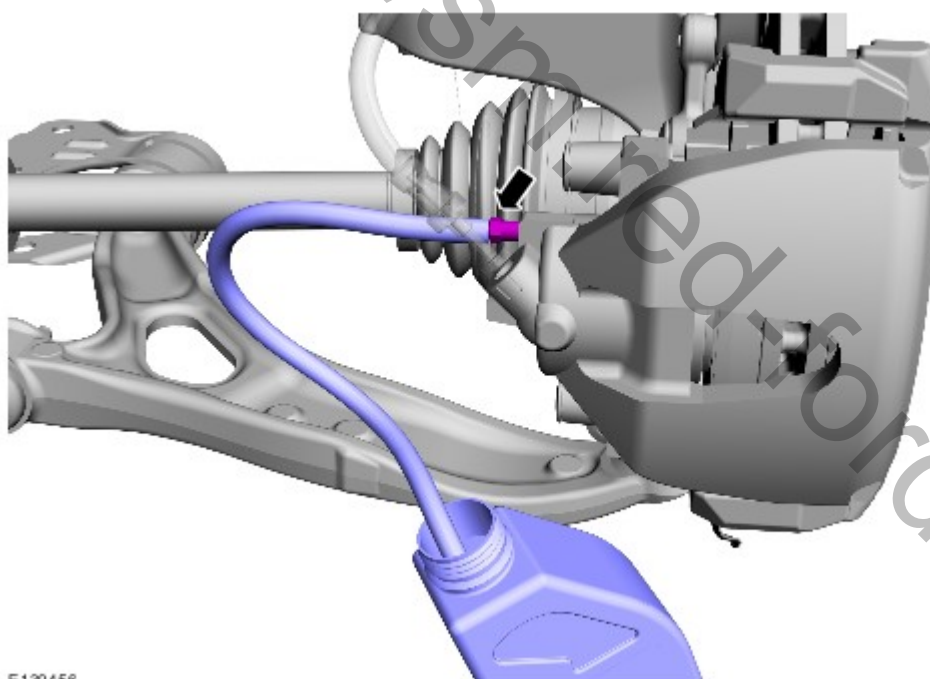
6.  **УВЕДОМЛЕНИЯ:** Убедитесь в том, что давление в тормозной системе не превышает 1 бар.

Общее оборудование: Резервуар для жидкости



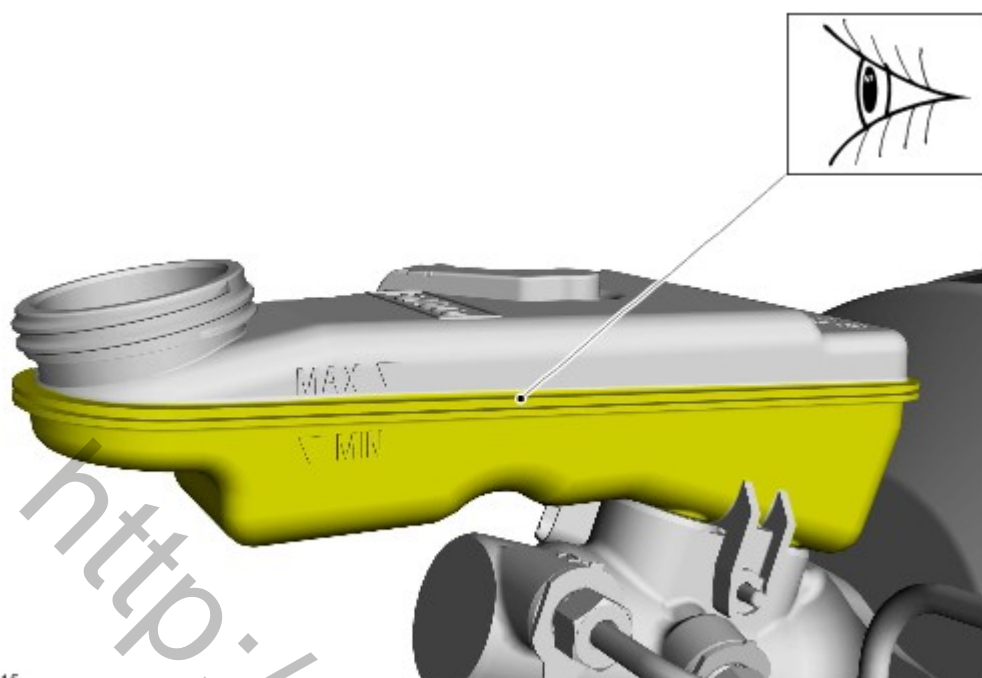
E139454

7. Ослабить: 180°



E139456

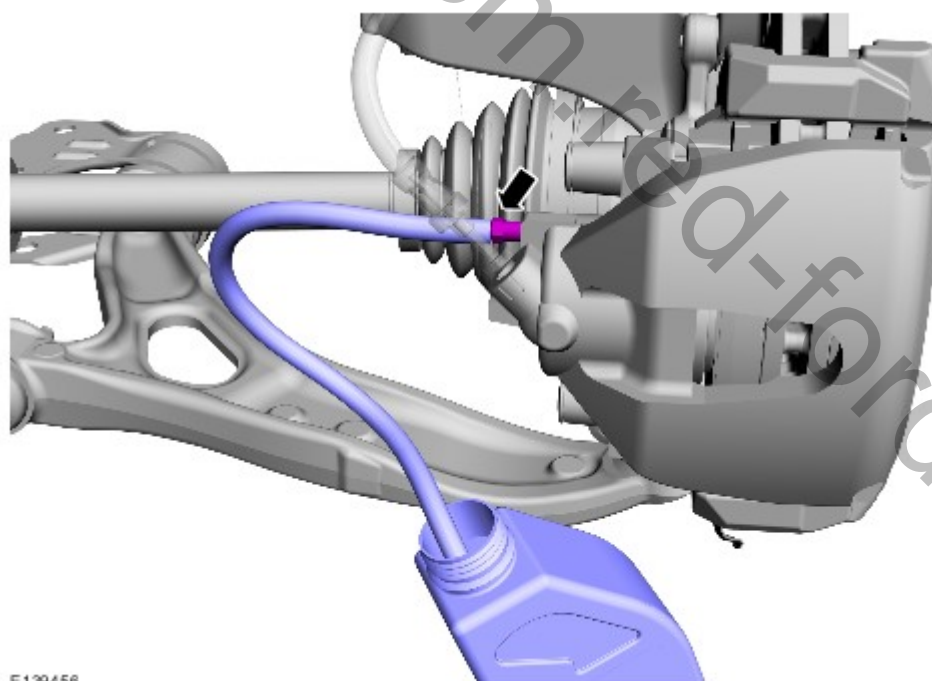
8. Полностью выжмите педаль тормоза (вытесняя тормозную жидкость и воздух в емкость для удаления воздуха) и дайте педали тормоза возможность вернуться в исходное положение.
9. Продолжайте нажимать на педаль тормоза до тех пор, пока в емкость для удаления воздуха не пойдет жидкость, не содержащая воздуха.
10. Обратитесь к процедуре: [Спецификации](#) (206-00 Система тормозов – Общая информация, Спецификации).



E139915

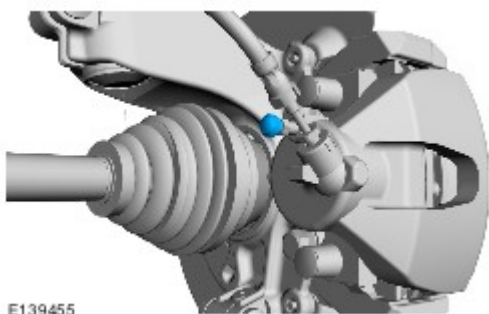
11. При полностью выжатой педали тормоза затяните штуцер для удаления воздуха.

Момент затяжки: 9 Nm



E139456

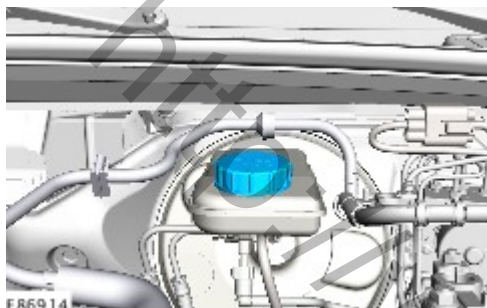
12.



E139455

13. Повторите эту процедуру на остальных тормозных трубопроводах.

14.



E86914

www.sm-red-ford.ru