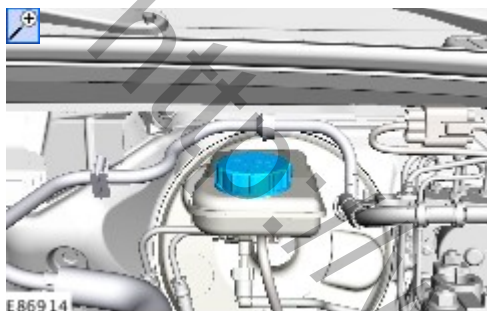
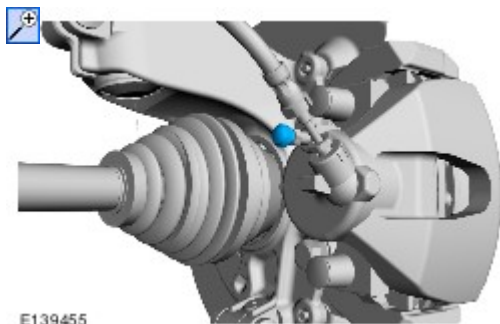


Система тормозов – Общая информация - Слив тормозной жидкости и заправка тормозной системы**Общие процедуры****Общее оборудование****Резервуар для жидкости****Слив**

1. Обратитесь к процедуре: [Техника безопасности при работе с системами тормозов и сцепления](#) (100-00 Общие сведения, Описание и принцип действия).
- 2.

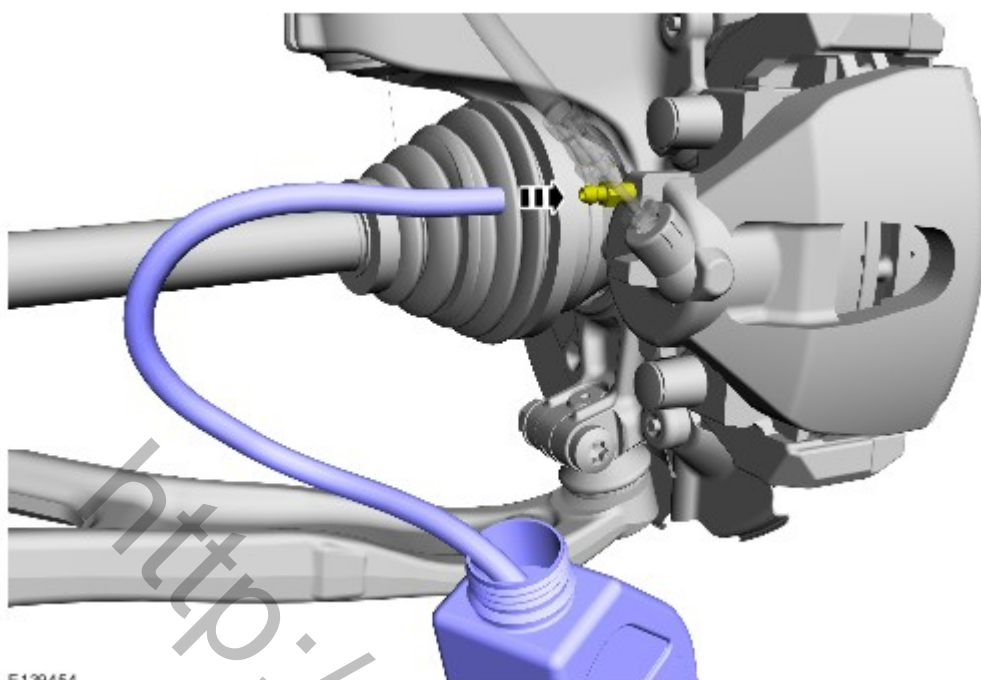


3. Обратитесь к процедуре: [Поддомкрачивание и подъем автомобиля на подъемнике](#) (100-02 Поддомкрачивание и подъем автомобиля на подъемнике, Описание и принцип действия).
4. На обеих сторонах



5. На обеих сторонах

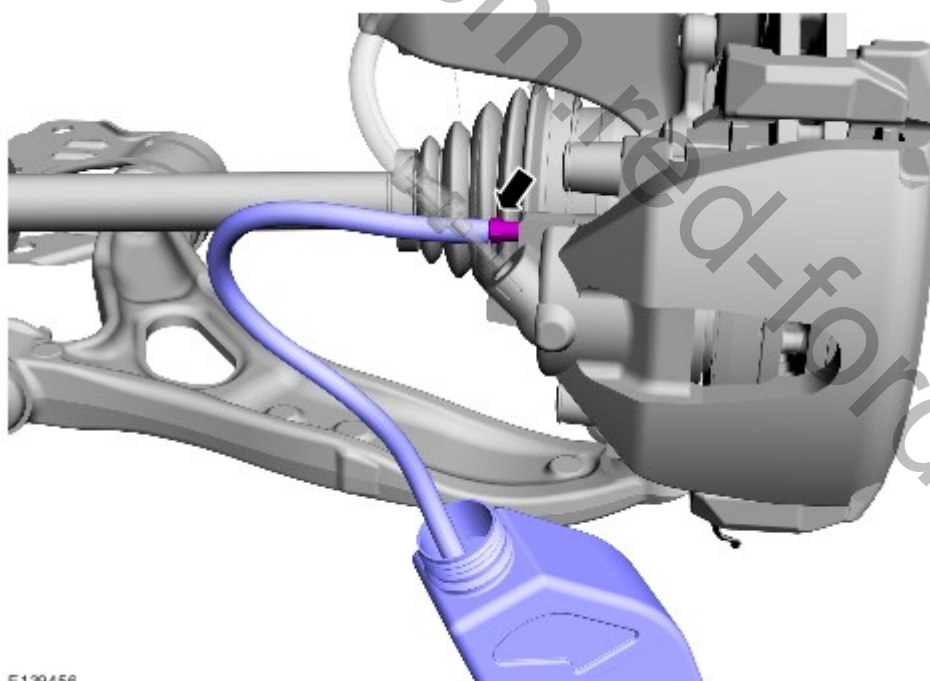
Общее оборудование: [Резервуар для жидкости](#)



E139454

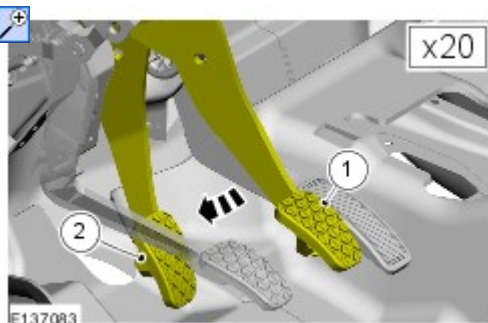
6. На обеих сторонах

Ослабить: 180°



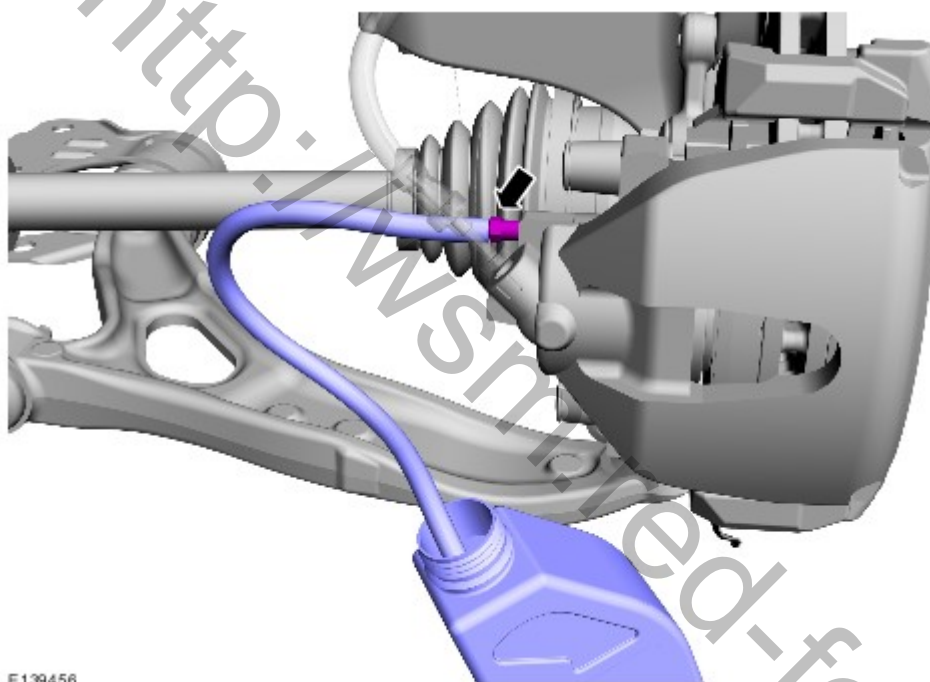
E139456

7.



8. На обеих сторонах

Момент затяжки: 9 Nm



Filling

1. Обратитесь к процедуре: [Удаление воздуха из тормозной системы](#) (206-00 Система тормозов – Общая информация, Общие процедуры).
 Обратитесь к процедуре: [Удаление воздуха из системы тормозов под давлением](#) (206-00 Система тормозов – Общая информация, Общие процедуры).
 Обратитесь к процедуре: [Удаление воздуха из элементов](#) (206-00 Система тормозов – Общая информация, Общие процедуры).