

Система тормозов – Общая информация - Удаление воздуха из системы тормозов под давлением

Общие процедуры

Общее оборудование

Одобренное Ford диагностическое оборудование

Оборудование для прокачки/заправки тормозной системы/системы сцепления.

ПРИМЕЧАНИЕ: Поставьте автомобиль на ровной горизонтальной площадке.

1. Обратитесь к процедуре: [Техника безопасности при работе с системами тормозов и сцепления](#) (100-00 Общие сведения, Описание и принцип действия).

Автомобили с системой поддержания курсовой устойчивости

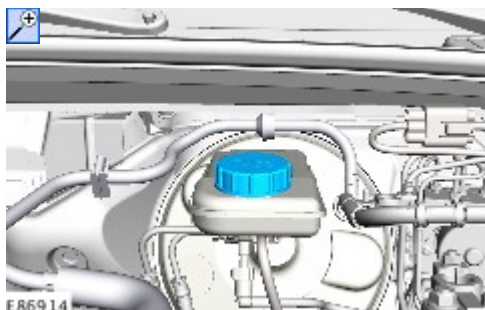
2. Выполните прокачку тормозной системы, используя функцию BleedMASTER диагностического прибора.

Общее оборудование: [Одобренное Ford диагностическое оборудование](#)

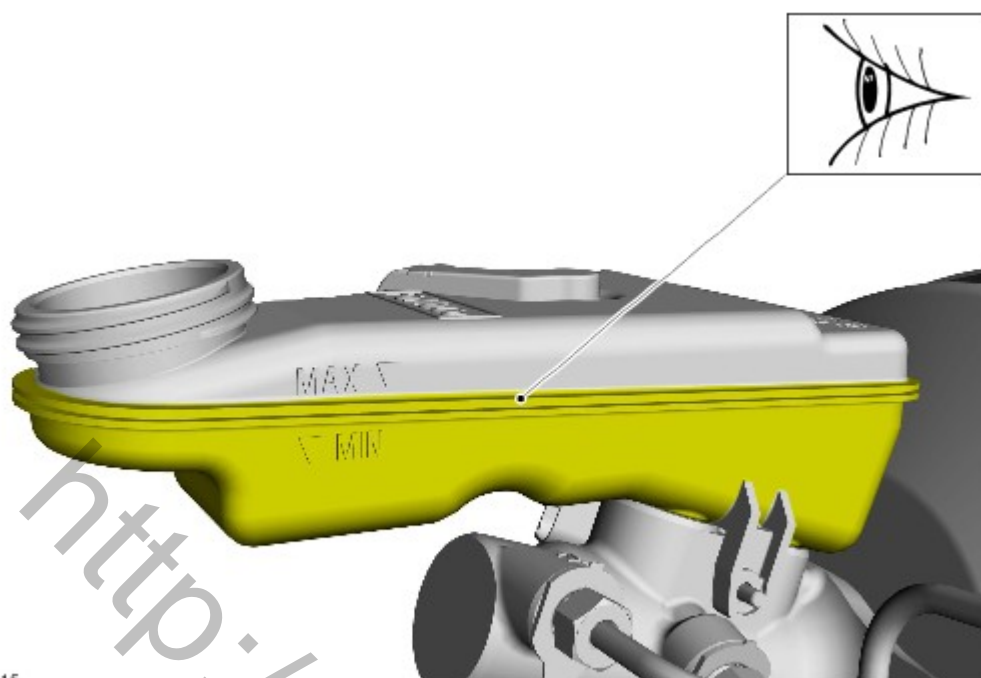


Автомобили без функции поддержания курсовой устойчивости.

- 3.



4. Обратитесь к процедуре: [Спецификации](#) (206-00 Система тормозов – Общая информация, Спецификации).



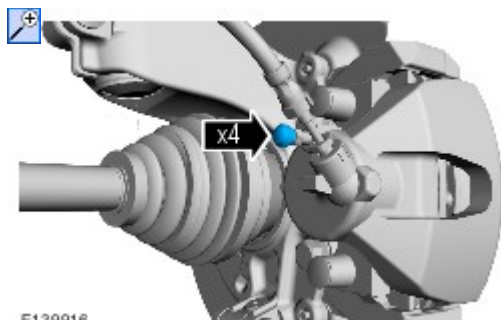
E139915

5.  **УВЕДОМЛЕНИЯ:** Убедитесь в том, что давление в тормозной системе не превышает 1 бар.

Используя приспособление для удаления воздуха под давлением/ заправки тормозной системы/ сцепления, удалите воздух из системы, действуя в соответствии с инструкциями изготовителя оборудования.

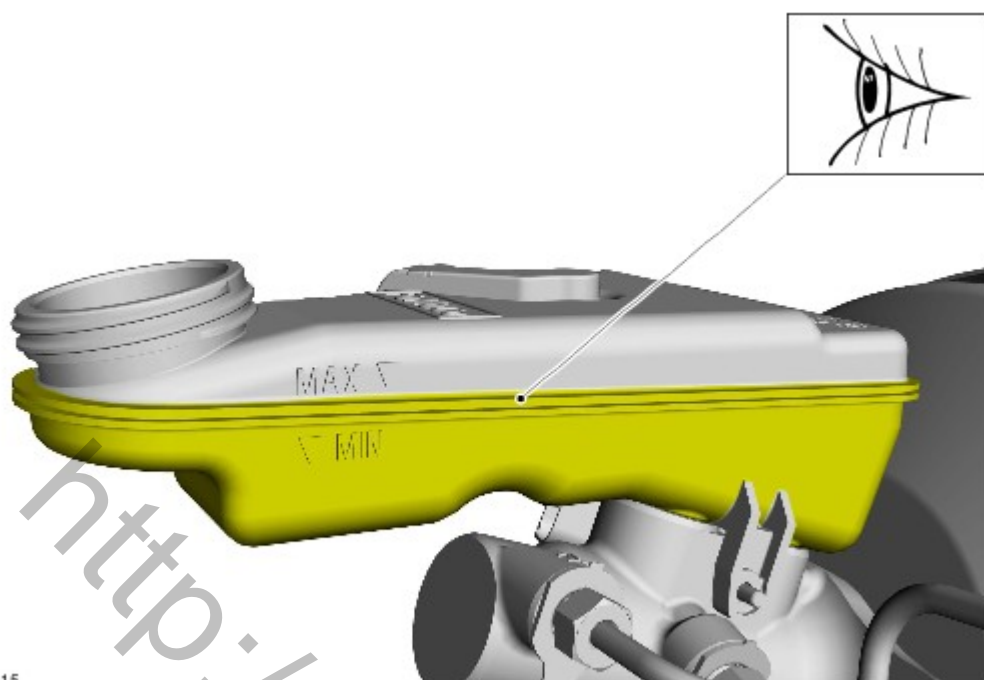
Общее оборудование: Оборудование для прокачки/заправки тормозной системы/системы сцепления.

- 6.



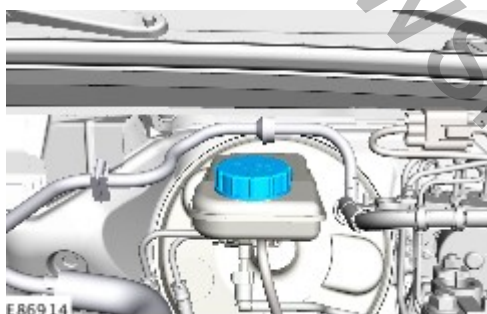
E139916

7. Обратитесь к процедуре: [Спецификации](#) (206-00 Система тормозов – Общая информация, Спецификации).



E139915

8.



E86914

<http://www.red-ford.ru/>