


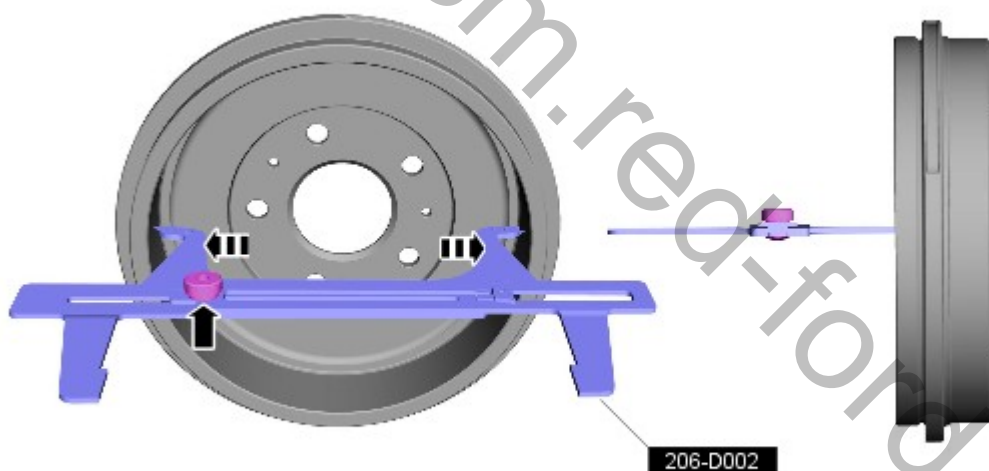
**Барабанный тормоз - Регулировка тормозных колодок****Общие процедуры****Специальный инструмент(ы)**

 E139244	206-D002 Калибр для регулировка тормозов
--	---

**Activation**

1. Обратитесь к процедуре: [Тормозной барабан](#) (206-02 Барабанный тормоз, Снятие и установка).
2. С помощью специального инструмента измерьте внутренний диаметр тормозного барабана.

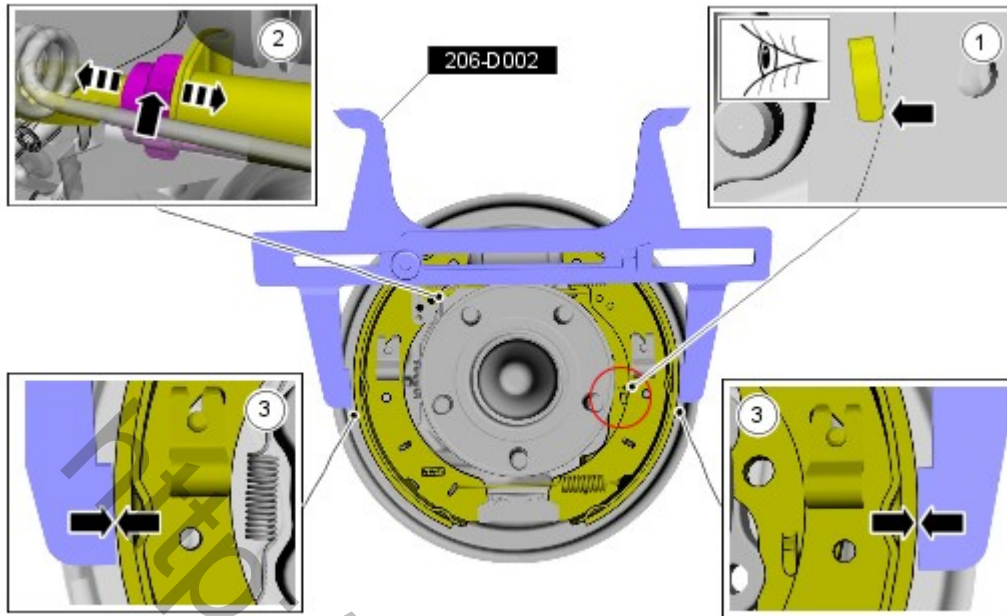
Используйте специальный инструмент: [206-D002](#).



E139247

3. Установите специальный инструмент на тормозные колодки и фрикционные накладки и отрегулируйте его соответствующим образом.

Используйте специальный инструмент: [206-D002](#).



E139249

4. Обратитесь к процедуре: [Тормозной барабан](#) (206-02 Барабанный тормоз, Снятие и установка).