

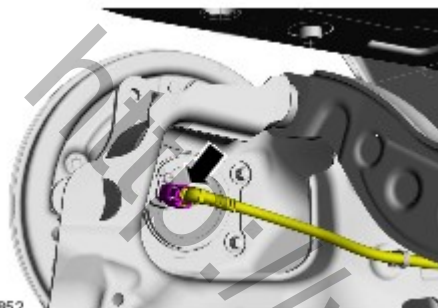
## Барабанный тормоз - Щит тормоза

### Снятие и установка

#### Снятие

ПРИМЕЧАНИЕ: Шаги, описанные в этой процедуре, могут входить в процедуру установки.

1. Обратитесь к процедуре: [Тормозные колодки](#) (206-02 Барабанный тормоз, Снятие и установка).
- 2.

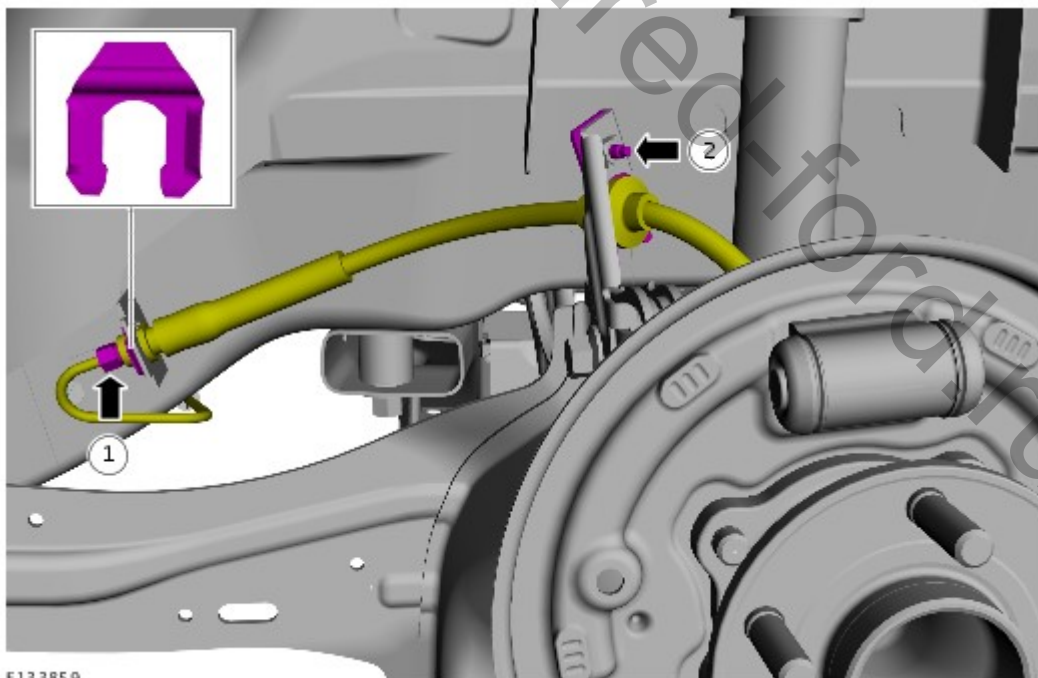


E133852

3. ПРИМЕЧАНИЕ: Для сбора любой вытекающей жидкости пользуйтесь подходящей бумажной салфеткой.

Момент затяжки:

- 1 15 Nm
- 2 12 Nm

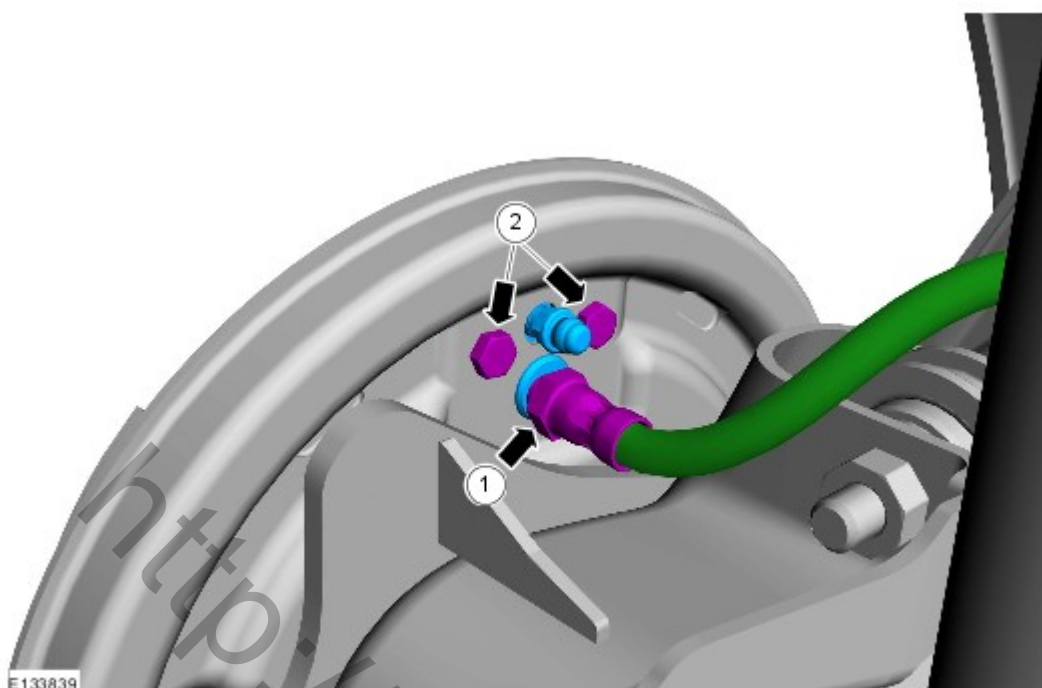


E133859

4. ПРИМЕЧАНИЕ: Для сбора любой вытекающей жидкости пользуйтесь подходящей бумажной салфеткой.  
ПРИМЕЧАНИЕ: Элемент должен быть чист и свободен от посторонних веществ.

Момент затяжки:

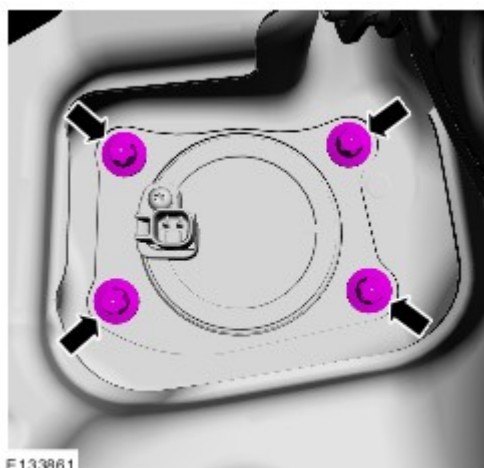
- 1 23 Nm
- 2 12 Nm



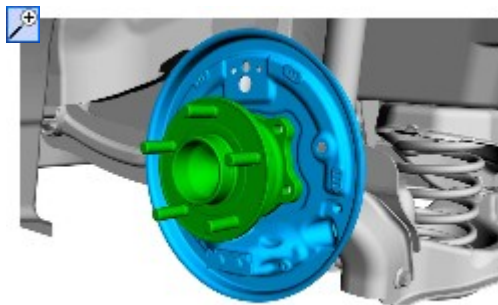
5.



6.



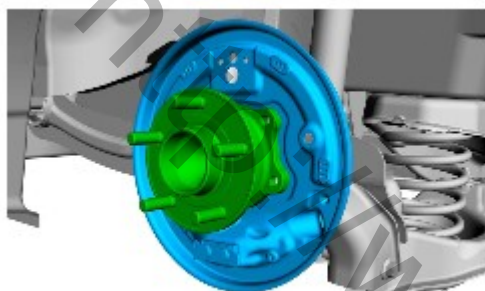
7.



E138224

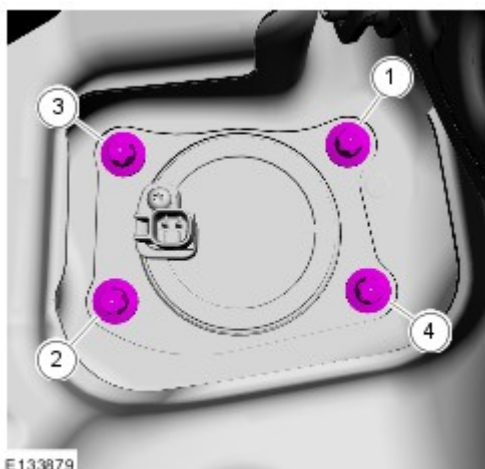
### Установка

1. ПРИМЕЧАНИЕ: Элемент должен быть чист и свободен от посторонних веществ.



E138224

2. Момент затяжки: 110 Nm



E133879

3. Выполните установку в последовательности, обратной снятию.
4. Обратитесь к процедуре: [Удаление воздуха из элементов](#) (206-00 Система тормозов – Общая информация, Общие процедуры).