

Барабанный тормоз - Тормозные колодки

Снятие и установка

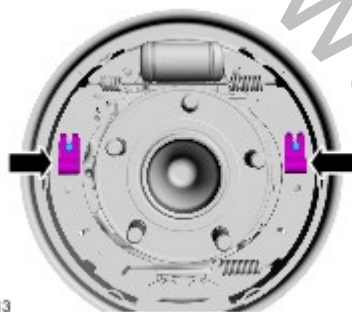
Материалы

Наименование	Спецификация
Адгезивная паста-смазка 1C1J-19584-AB	WSS-M12A4-A2

Снятие

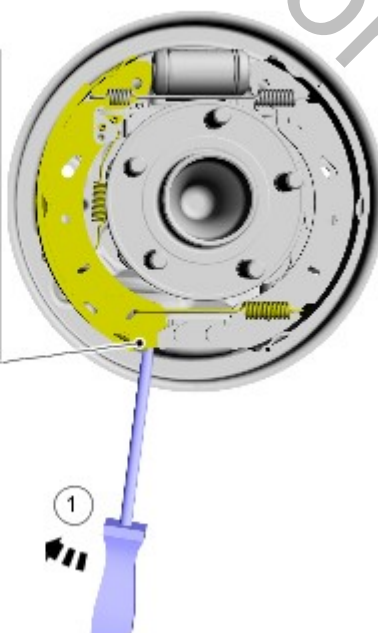
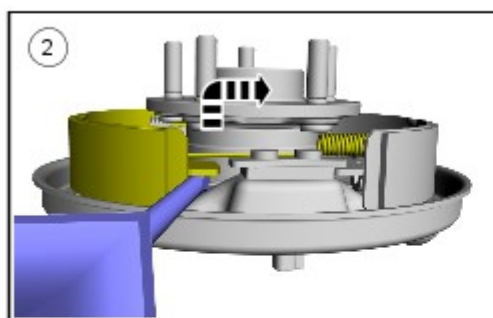
ПРИМЕЧАНИЕ: Шаги, описанные в этой процедуре, могут входить в процедуру установки.

1. Обратитесь к процедуре: [Охрана здоровья и меры предосторожности](#) (100-00 Общие сведения, Описание и принцип действия).
2. Обратитесь к процедуре: [Техника безопасности при работе с системами тормозов и сцепления](#) (100-00 Общие сведения, Описание и принцип действия).
3. Обратитесь к процедуре: [Тормозной барабан](#) (206-02 Барабанный тормоз, Снятие и установка).
- 4.



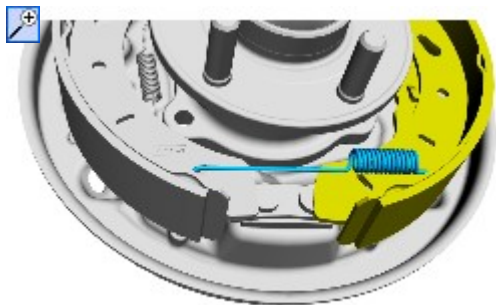
E138283

- 5.



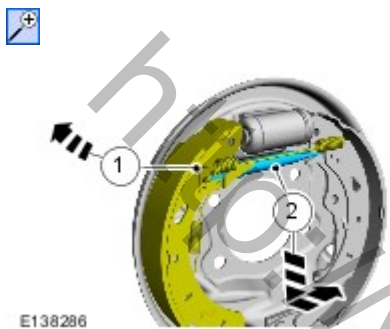
E138284

- 6.



E138285

7.



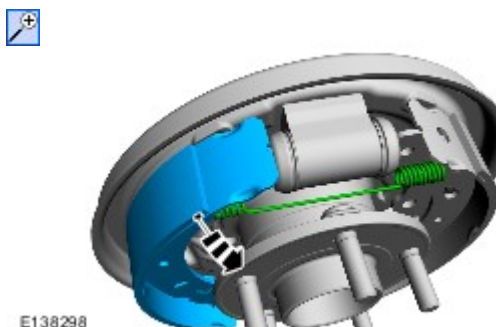
E138286

8.



E138297

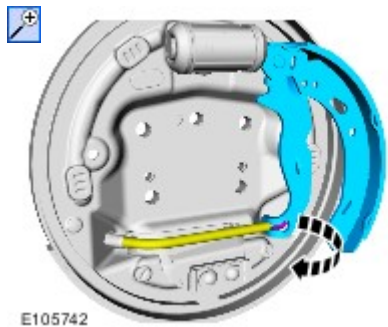
9.



E138298

10.

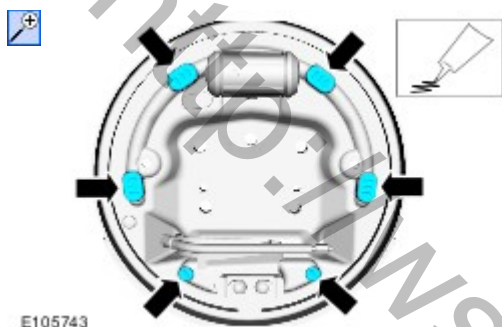
h...wsm.red-ford.ru/



E105742

Установка

1. *Материалы:* [WSS-M12A4-A2](#) (Адгезивная паста-смазка / [1C1J-19584-AB](#))



E105743

2. Выполните установку в последовательности, обратной снятию.

www.wsm-red-ford.ru