

Барабанный тормоз - Колесный цилиндр

Снятие и установка

Снятие

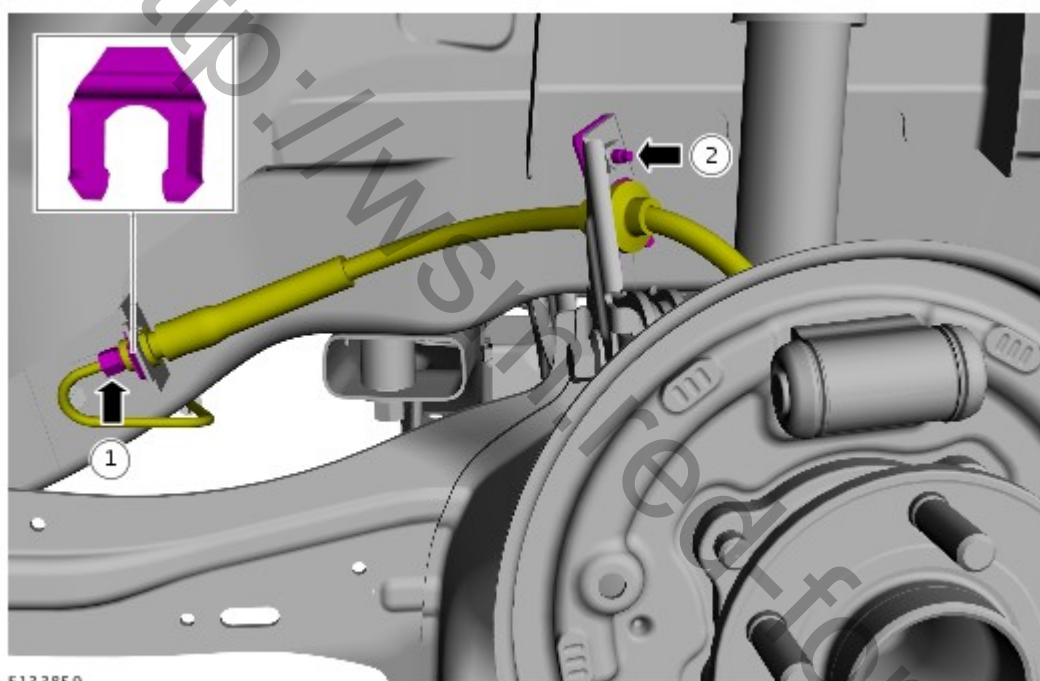
ПРИМЕЧАНИЕ: Шаги, описанные в этой процедуре, могут входить в процедуру установки.

1. Обратитесь к процедуре: [Тормозной барабан](#) (206-02 Барабанный тормоз, Снятие и установка).
2. ПРИМЕЧАНИЕ: Для сбора любой вытекающей жидкости пользуйтесь подходящей бумажной салфеткой.

Момент затяжки:

1 15 Nm

2 12 Nm

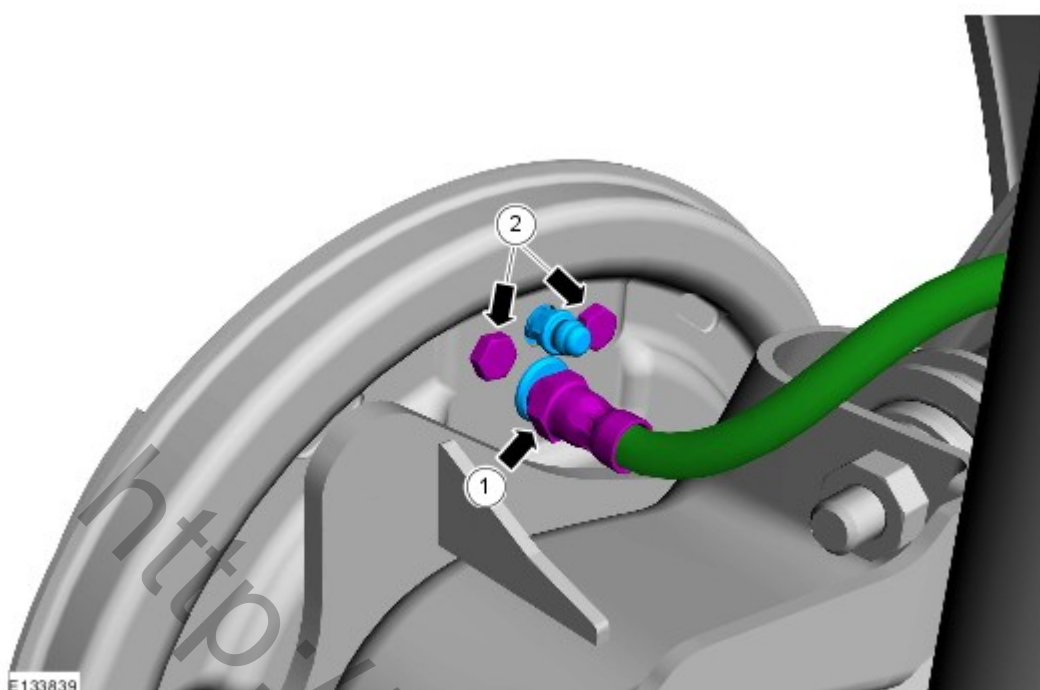


3. ПРИМЕЧАНИЕ: Для сбора любой вытекающей жидкости пользуйтесь подходящей бумажной салфеткой.
ПРИМЕЧАНИЕ: Элемент должен быть чист и свободен от посторонних веществ.

Момент затяжки:

1 23 Nm

2 12 Nm



Установка

1. Выполните установку в последовательности, обратной снятию.
2. Обратитесь к процедуре: [Удаление воздуха из элементов](#) (206-00 Система тормозов – Общая информация, Общие процедуры).